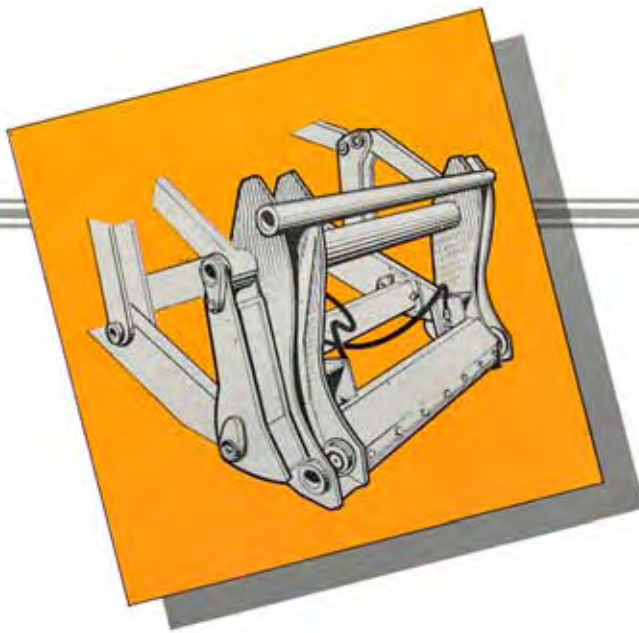


# **VOLVO BM**

## **622/642**





*Različiti materijali zahtevaju različito rukovanje – ali ne uvek i različite mašine. Volvo BM svestrani utovarivači sa pravilno odabranim priključnim orudjima i raznovrsnim opremama su najracionalnije rešenje. Sa novom hidrauličnom spojnicom – držačem priključnog orudja možeš brzo menjati orudja, bez napuštanja kabine.*



## *Volvo BM svestrani utovarivači – efikasni kod najrazličitijih poslova*

*Kada se postavljaju veliki zahtevi u pogledu ekonomičnosti i pouzdanosti onda treba izabrati Volvo BM 622 i 642. Oni su tako izradjeni da pružaju veliki učinak tokom svakog radnog sata sa minimalnim potrebama servisa i niskom potrošnjom goriva. Najvažnije od svega je: jedan Volvo BM univerzalni utovarivač može obavljati skoro sve radne zadatke zahvaljujući svojoj pokretljivosti i jedinstvenom programu priključnih orudja koji mu stoji na raspoloženju. 622 i 642 su jake i stabilne mašine. Sastavljene su od pažljivo isprobanih i na habanje otpornih sastavnih delova. Mašinom upravljajući lako i radiš precizno tamo gde je to potrebno. Utovarni agregat diže visoko i domet mu je tako velik da se široki sanduci teretnih vozila mogu utovarati i istovarati sa iste strane. Zahvaljujući brznoj hidrauličnoj spojnici – držaču priključnog orudja možeš menjati priključna orudja/radne zadatke za vreme kraće od minuta. Volvo BM 622 i 642 su pouzdane mašine koje pružaju kapacitet i svestranost uz dobru ekonomičnost.*



Kabina je dobro izolovana i tako uređena da rad čini lakšim, sigurnijim i efikasnijim. Vozač sedi udobno na individualno podešljivom sedištu i ima dobar pregled celokupnog radnog polja oko mašine.



Menjanje brzina je lako i ima kratke, precizne položaje. Sigurnosni start motora.



Instrumenti i kontrolne lampe su lako pregledne.



Snažne ručke olakšavaju penjanje na mašinu radi inspekcije.



Sigurno ulazanje zahvaljujući dobro postavljenim stepenicama.

## Dobro konstruisani i praktični

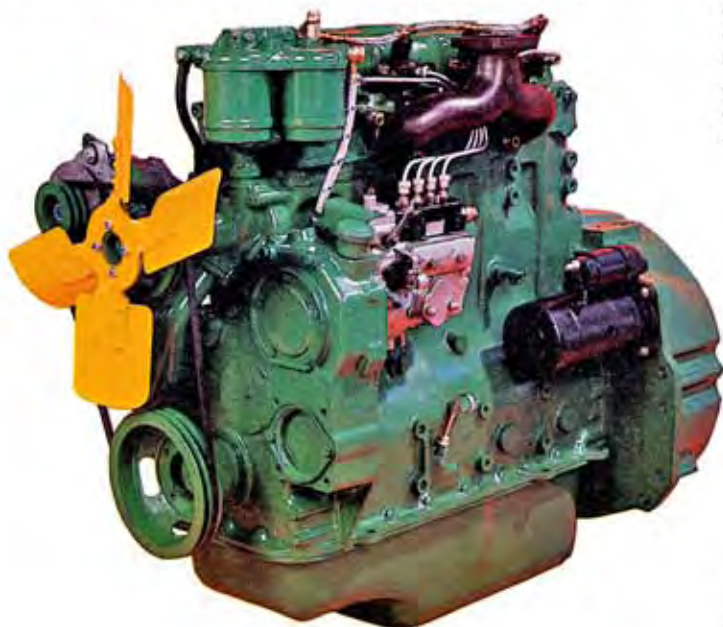
Volvo BM univerzalni utovarivači imaju za sobom dugo pogonsko iskustvo stečeno u različitim zemljama i pod različitim

tim radnim usolvima. Zbog toga su današnji 622 i 642 u standardnoj izvedbi opremljeni velikim brojem finesa za veću efikasnost i prijatniji rad.

Nekoliko primera: Zvučno izolovani prostor za motor, obojena stakla, crno obojen i nereflektirajući utovarni agregat, snažna spojnica – držač za orudje, bolje izolovana i zaptivena kabina, prednji blatobrani. Kompletno opremljen prema važećim propisima za putnička vozila.

## Ekonomičan i jak Volvo BM motor

Izvor znage je jaki i pogonski pouzdani Volvo BM diesel motor D42, čuven po izdržljivosti i minimalnim pogonskim smetnjama. On ima četiri cilindra, zapreminu cilindra od 4,2 litra i razvija 59 kW SAE kod 38,4 o/sek (80 ks SAE kod 2300 o/min). Motor ima direktno ubrzgavanje i zamenljive vlažne košuljice cilindra. Klipovi su od lakog metala. Ima petostruko lagerovanu radilicu. Svi rukovci ležajeva imaju otvrdnutu, kaljenu površinu radi produžavanja njihovog veka trajanja. Prečistač vazduha ima filter za suvi vazduh i ciklonski prečistač. Hladnjak za ulje se hladi vodom. Osim toga je sistem ubrzgavanja tako uskladjen da motor ima nisku potrošnju goriva.



## Brzi priključak i jedinstven program orudja

Medju oko sedamdeset priključnih orudja možeš izabrati ona koja najbolje odgovaraju tvojim potrebama. Zahvaljujući uređaju – držaču za brzo prikopčavanje orudja možeš menjati orudja u vremenu kraćem od minuta. Nisu ti potrebne nikakve specijalne mašine. Nema nepotrebnih prekida u radu. To daje ekonomičnost svakog dana. 622/642 ima veliki domet ispred prednjih točkova, dobru visinu dizanja, dobre uglove kašike i potpuno paralelno vodjenje, zahvaljujući konstrukciji agregata za utovar. Paralelno vodjenje ima posebnu prednost kod na pr. rukovanja paletama i pakovanom gradnjom.



Jedan Volvo BM univerzalni utovarivač je sigurna investicija. Odgovara za najveći deo raznovrsnih poslova i može se lako prilagoditi radnim zadacima sutrašnjice zahvaljujući veoma opsežnom programu priključnih orudja.



## Uzana radna mesta – nisu nikakav problem

622 i 642 imaju efikasne upravljačke bočne kočnice i mali poluprečnik okretanja upravljačkih točkova. Zbog toga su pokretljive, lake za upravljanje i idealne na gradilištima. Zahvaljujući svojoj pokretljivosti one često zamenjuju mašine koje zahtevaju veliki prostor, pa se mogu upotrebljavati kod različitih poduzimača – površinski radovi, gradjenje temelja, prevoz elemenata za puteve, postavljanje krovnih kostura i krovova – sve od početka do gotove kuće.

Poluprečnik okretanja 622 je 5,2 m, a sa upravljačkom kočnicom oko 3,0 m. Poluprečnik okretanja 642 je 5,6 m, a sa upravljačkom kočnicom oko 3,3 m.



Cela kabina je tako podešena da posao čini lakšim, sigurnijim i efikasnijim. Sediš sasvim napred i vidiš dobro kroz prostrane prozore oko sebe. Možeš obavljati posao sigurno i precizno. Celo vreme vidiš šta mašina i orudje postižu u radu. Kabina ispunjava, prirodno, zahteve Švedske Vrhovne uprave za zaštitu radnika i u pogledu statične i u pogledu dinamične otpornosti materijala.

*Jedna mašina za mnoštvo poslova – racionalno rešenje*



*pitanja rukovanja materijalom*





*Volvo BM univerzalni utovarivači – najviše kupovane utovarne mašine u Evropi, deo su velikog programa utovarivačkih mašina preduzeća Volvo BM. Cenjene su zbog svoje pogonske sigurnosti, pouzdanosti i dobre ekonomičnosti kod najraznovrsnijih radova.*

# **VOLVO BM**

**VOLVO BM AB ESKILSTUNA SWEDEN**

*Pridržavamo sebi pravo menjanja specifikacija ili konstrukcija bez prethodnog obaveštenja. Slike ne prikazuju nikad mašinu u standardnoj izvedbi.*

**Ref. No. 43 1 669 1446  
SERBOKROATISKA**