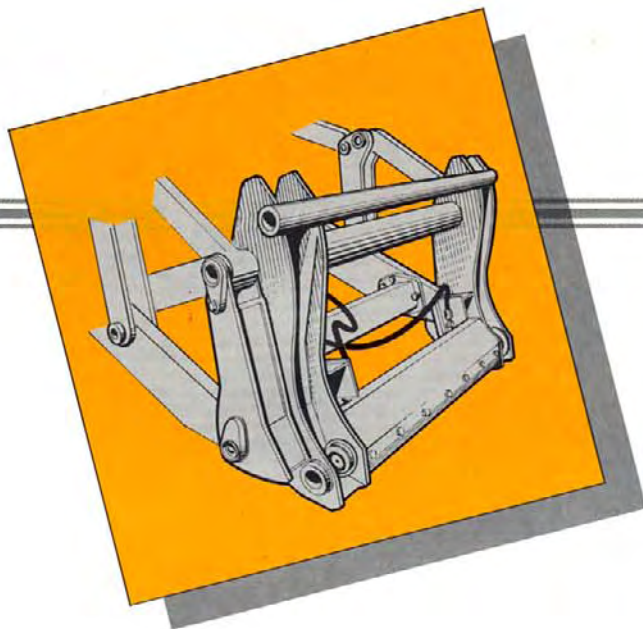


# **VOLVO BM**

## **622/642**





*Materiali diversi richiedono tipi di movimentazione diversi, ma non necessariamente macchine diverse. Le polivalenti della Volvo BM, con la giusta scelta di attrezzi ed accessori, sono la soluzione razionale per questi problemi. E con il nuovo attacco idraulico portattrezzi si possono cambiare gli attrezzi facilmente, senza dover lasciare la cabina.*



*Le fotografie in questo opuscolo illustrano macchine equipaggiate secondo gli standards svedesi. Taluni accessori potrebbero pertanto non essere standard nelle versioni esportazione.*

## *Le polivalenti della Volvo BM — efficienti nei lavori più diversi*

*Dove si richiedono economia e affidabilità, le pale caricatrici Volvo BM 622 e 642 sono la soluzione ideale, in quanto progettate per far rendere di più ciascuna ora lavorativa, con il minimo di assistenza e con un basso consumo di carburante. Ma, cosa più importante, una polivalente Volvo BM può svolgere numerosissimi lavori, grazie alla sua manovrabilità ed alla disponibilità di una gamma completa di attrezzi. La 622 e la 642 sono potenti, robuste e tenaci, costruite con componenti durevoli e ampiamente collaudati. Sono macchine molto manovrabili che possono lavorare con precisione ovunque è necessario. Il gruppo caricatore ha un'alzata notevole e uno sbraccio tale da consentire il carico e lo scarico, su un solo lato, di veicoli larghi. L'attacco idraulico consente di cambiare attrezzi e lavoro in meno di 1 minuto. Le pale caricatrici 622 e 642 della Volvo BM sono macchine affidabili, caratterizzate da capacità e versatilità abbinate ad una notevole economia d'esercizio.*



La cabina è bene insonorizzata e studiata per rendere il lavoro facile, sicuro e redditizio. L'operatore prende posto comodamente in un sedile individualmente regolabile ed ha una buona visibilità sull'intero campo di lavoro della macchina.



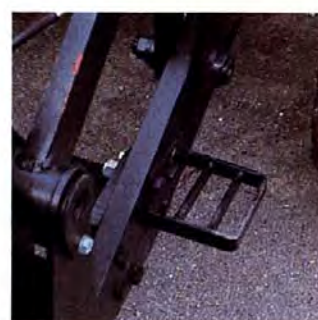
Manovra del cambio facile, con posizioni precise e distinte. Innesco di sicurezza all'avviamento.



Strumenti di semplice lettura e lampade spia.



Corrimano robusti facilitano l'accesso per l'ispezione ai vari punti della macchina.



Ingresso in cabina con gradini ben posizionati.

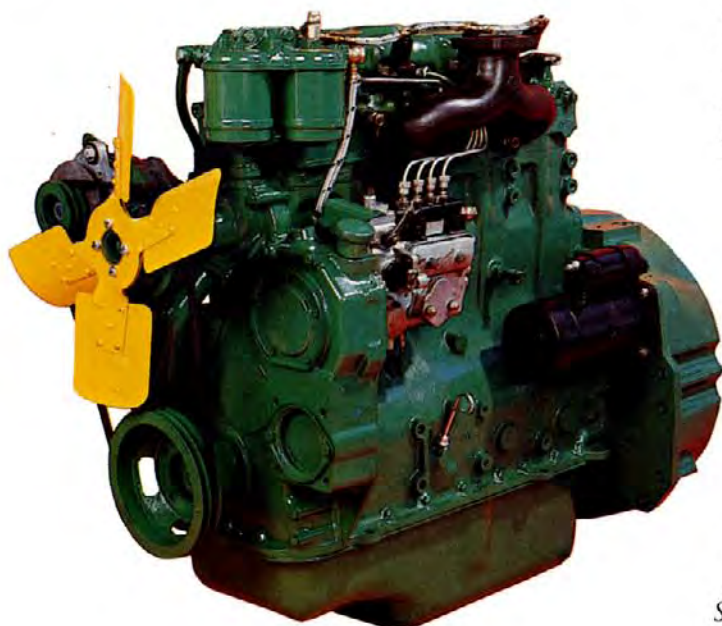
## Pratiche e ben studiate

Le polivalenti Volvo BM hanno al loro attivo molti anni

di esperienza operativa in diversi paesi e nelle condizioni di lavoro più varie. I mod. 622 e 642 sono oggi forniti nella versione di serie con numerosi perfezionamenti intesi a migliorare l'efficienza e la soddisfazione dell'operatore. Basta citare: vano motore insonorizzato, vetri affumicati, gruppo caricatore verniciato in nero opaco antiriflesso, portattrezzi a bloccaggio idraulico, cabina insonorizzata e razionale.

## Un motore Volvo BM economico e potente

La potenza viene fornita da un robusto motore diesel Volvo BM D 42, a 4 cilindri, di una cilindrata di 4,2 litri, erogante 59 kW SAE a 38,4 g/s (80 CV SAE a 2300 g/min.) — noto per la sua durata e per i rarissimi inconvenienti. Il motore è del tipo a iniezione diretta, con camicie a umido sostituibili. I pistoni sono in lega leggera. L'albero a gomiti è supportato da 5 bronzine di banco, temprate in superficie per aumentare la durata. Filtro dell'aria con inserto filtrante a secco e ciclone. Refrigeratore dell'olio con scambiatore ad acqua. Sistema di iniezione particolarmente studiato per ridurre il consumo di carburante.



## Attacco rapido e gamma unica di attrezzi

E' possibile scegliere da una gamma di circa 70 attrezzi per trovare quelli più adatti alle varie esigenze. L'attacco rapido consente di cambiare gli attrezzi in meno di 1 minuto, e rende la macchina più versatile. Non ci sono dunque tempi di fermata, ma vantaggiose economie, sia a breve sia a lungo termine. Le pale caricatori 622/642 hanno un notevole sbraccio davanti ai pneumatici, buona altezza di sollevamento, buoni angoli di benna e massimo parallelismo dei bracci di sollevamento, grazie alla particolare geometria del gruppo caricatore. L'azione parallela dell'attrezzo è particolarmente vantaggiosa nella movimentazione di prodotti palettizzati e di pacchi di legname segato.

Una polivalente Volvo BM è un investimento sicuro. Si presta per la maggior parte dei lavori d'oggi e può essere adattata per i lavori di domani grazie alla vasta gamma di attrezzi disponibili.



## Lavoro in spazi ristretti — nessun problema!

La 622 e la 642 sono caratterizzate da ampi angoli di sterzata e da freni dello sterzo, che ne aumentano la manovrabilità rendendole ideali nei cantieri di costruzione. Ecco perché esse sostituiscono le macchine più ingombranti e possono essere usate per lavori quali: la preparazione del terreno, lo scavo di fondazioni, la movimentazione di prefabbricati e di capriate, la messa in opera di tetti: dall'inizio alla fine di un progetto di costruzione.

Raggio di sterzata della 622 5,2 m; con freno sterzo circa 3,3 m  
Raggio di sterzata della 642 5,6 m; con freno sterzo circa 3,3 m



L'intera cabina è studiata per rendere il lavoro più facile, più sicuro e più efficiente. L'operatore è seduto in posizione avanzata, gode di una buona visibilità in tutte le direzioni attraverso gli ampi finestrini e può così eseguire il lavoro con sicurezza e precisione. La cabina è naturalmente conforme ai requisiti dell'ente nazionale svedese per la prevenzione degli infortuni e alle norme ROPS.

*Una macchina per tutti i lavori – la soluzione razional*



*e per ogni movimentazione di materiali*





*Le polivalenti Volvo BM – le pale caricatori più vendute in Europa – fanno parte della vasta gamma di pale caricatori Volvo BM e sono apprezzate per le loro doti di affidabilità, capacità ed economia nei lavori più diversi.*

# VOLVO BM

VOLVO BM AB ESKILSTUNA SVEZIA

**Volvo BM Italia S.p.A.**

24040 ZINGONIA (Bergamo)  
Viale Berlino, 39 - Tel. 882000

*Ci riserviamo il diritto di apportare modifiche alle specifiche o alle singole esecuzioni senza l'obbligo di preavviso. Le foto non mostrano necessariamente le macchine nella versione standard.*

**Ref. No 35 1 669 1446**  
**ITALIENSKA**

Questo prodotto per gli stampati dalla Volvo BM  
Foto: Foto Consult