

VOLVO BM 622/642



Características de la cargadora Volvo BM 622/642

ECONOMIA

Las cargadoras Volvo BM 622 y 642 son unas máquinas fiables, construidas con componentes bien probados y de gran resistencia. Cada hora de trabajo se aprovecha al máximo y las necesidades de servicio y consumo de combustible son mínimas.

CAPACIDAD/MOTOR POTENTE

Su potente motor y la gran altura de elevación y alcance del implemento de carga les proporciona una gran rapidez y eficacia, y una agilidad de maniobra extraordinaria.

GRAN VERSATILIDAD

La amplia gama de implementos y el nuevo sistema para acoplarlos maniobrado hidráulicamente permite pasar con toda celeridad de una operación de trabajo a otra.





MOTOR

El Volvo BM D 45 es un motor diesel de 4 tiempos, con inyección directa y válvulas en la culata, camisas de cilindros húmedas recambiables y equipo de equilibrado que proporciona una marcha sin vibraciones.

Potencia al volante	55,5 kW a 38,3 rps DIN 70020 (75,5 CV a 2300 rpm DIN)
Potencia bruta	60 kW a 38,3 rps SAE J 270 (81,5 CV a 2300 rpm SAE)
Par máx.	286 Nm a 21,7 rps DIN 70020 (29,1 kpm a 1300 rpm SAE) 297 Nm a 21,7 rps SAE J 270 (30,2 kpm a 1300 rpm SAE)

Número de cilindros	4
Diámetro de cilindro	105,57 mm
Carrera	128 mm
Cilindrada, total	4,48 dm ³ (4,48 l)
Relación de compresión	16,5:1

El aire aspirado se filtra en tres etapas: 1. Depurador de ciclón con eyector de gases de escape automático; 2. Filtro de papel recambiable, de gran tamaño, con indicador en la cabina; 3. Filtro de retención recambiable.



SISTEMA ELECTRICO

Baterías	2 x 12 V (conectadas en serie)
Tensión	24 V
Capacidad de batería	105 Ah
Potencia del generador	700 W (25 A)
Potencia motor de arranque	3 kW (4 CV)



CONVERTIDOR DE PAR

Tipo	de 1 etapa
Multiplicación del par	3,3:1



TRANSMISION

Caja de cambios de Volvo BM con powershift. La transmisión tiene 4 marchas adelante y cuatro atrás.

Designación HT 65

Velocidades:	1. 0—7 km/h (0—1,9 m/s)
	2. 0—12 km/h (0—3,3 m/s)
	3. 0—19 km/h (0—5,3 m/s)
	4. 0—30 km/h (0—8,3 m/s)



EJES

Eje delantero:	Volvo BM con caja de engranajes final colocada centralmente en un alojamiento.
Bloqueo de diferencial:	Volvo BM, 100% de bloqueo (acoplamiento de garras)
Eje trasero:	622 pendulación ± 12° (380 mm) 642 pendulación ± 11° (320 mm)



FRENOS

Frenos de pie

Frenos hidráulicos encapsulados, de platillos, montados antes de los engranajes finales.

El frenado de dirección se realiza con el pedal del freno a través de una válvula de selector con retroceso.

Freno de estacionamiento maniobrado mecánicamente.



NEUMATICOS

Alternativas

Delante	Detrás	
16.9—30/14	12.5—20/10	622
16.9—30/14	12.4—24/12	642
23.1—26/12	11.25—24/8	622/642
18.4—30/12	12.5—20/10	622



SISTEMA DE DIRECCION

Dirección en las ruedas traseras. Hidrostática con dos cilindros hidráulicos de efecto doble.

Bomba de aceite, tipo	Bomba de engranajes
622: caudal a 5 MPa (50 bares) y 38,3 rps (2200 rpm)	32 dm ³ /min (32 l/min)
642: caudal a 9 MPa (90 bares) y 38,3 rps (2300 rpm)	32 dm ³ /min (32 l/min)
622: presión de trabajo	5 MPa (50 bares)
642: presión de trabajo	9 MPa (90 bares)



SISTEMA HIDRAULICO

Bomba, tipo	Bomba de engranajes
Caudal a 11,5 MPa (115 bares) y 38,3 rps (2300 rpm)	145 dm ³ /min (145 l/min)
Presión de trabajo	11,5 MPa (115 bares)
Cilindros de elevación — diám./carrera	110 x 895 mm
Cilindros de volteo — diám./carrera	110 x 335 mm
Tiempo de elevación	5,4 seg.
Tiempo de descenso	3,3 seg.
Volteo adelante/atrás	1,8/2,3 seg.

Válvula de maniobra:

Válvula con tres correderas y válvula de rebose incorporada.

Funciones	1. Movimiento de volteo
	2. Movimiento de elevación — posición flotante con bloqueo de retención
	3. Implemento o sistema hidráulico externo



VOLUMENES DE ACEITE Y COMBUSTIBLE

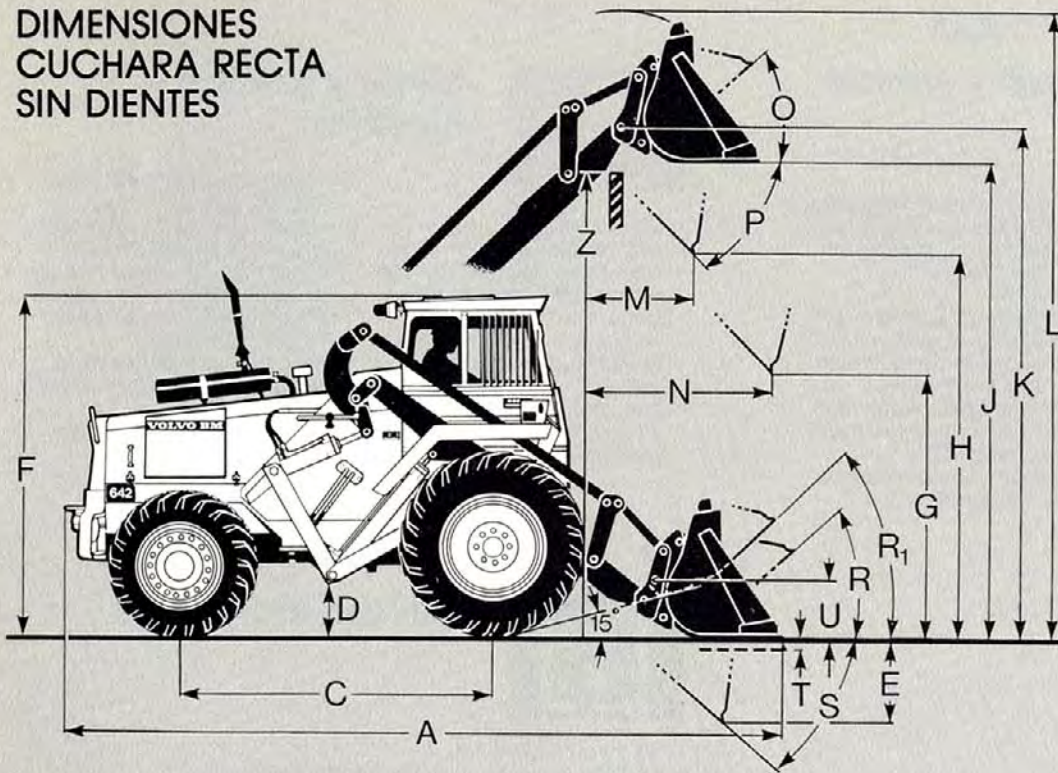
	dm ³ (l)
Sistema de refrigeración	16
Motor	10,5
Transmisión y convertidor de par	22
Transmisión y convertidor de par en caso de cambio	16
Engranaje final y caja del diferencial	50
Sistema hidráulico	90
Depósito hidráulico	77
Depósito de combustible	115



CABINA

Cumple lo dispuesto por el artículo 8 de las ordenanzas de la Ley de Ambiente Laboral Sueco, y las normas de ROPS, ISO 3471 y SS 783, y también ha sido sometida a pruebas de impactos según los requisitos de la OECD. Va montada sobre 4 piezas de caucho, dispone de aislamiento apropiado y es hermética. Todos los cristales son de color bronce. El parabrisas delantero es de cristal de seguridad laminado y las demás ventanillas de cristal templado.

DIMENSIONES CUCHARA RECTA SIN DIENTES



A Ver tabla
C 2380 mm
D 350 mm
E 710 mm
F 2640 mm
G 2000 mm

H Ver tabla
J 3600 mm
K 3850 mm
L Ver tabla
M Ver tabla
N Ver tabla

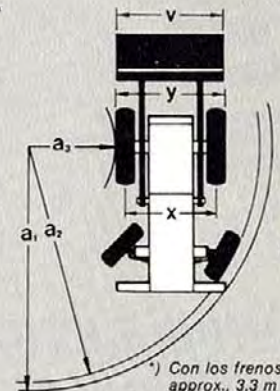
O 41°
P 45°
R 42°
R₁ 44° (Posición de transporte)
S 42°

T 100 mm
U 450 mm
Z 3530 mm

DIMENSIONES, CARGADORA GIRADA

622
v = Ver tabla
x = Delante 1820 mm
detrás 1804 mm
y = 2250 mm
Radio de giro,
chasis, a₁ = ver tabla
Radio de giro,
ruedas, a₂* = 5250 mm
Radio interior, a₃ = 2500 mm

642
v = Ver tabla
x = Delante 1820 mm
detrás 1850 mm
y = 2250 mm
Radio de giro,
chasis, a₁ = Ver tabla
Radio de giro,
ruedas, a₂* = 5600 mm
Radio interior, a₃ = 2800 mm



*) Con los frenos de dirección, approx., 3,3 m

Estos datos se refieren al modelo standard equipado con cuchara recta sin dientes de 1,0 m³, y neumáticos 16,9—30/14 delante y 12,5—20/10 detrás en la 622 y 12,4—24/12 en la 642.

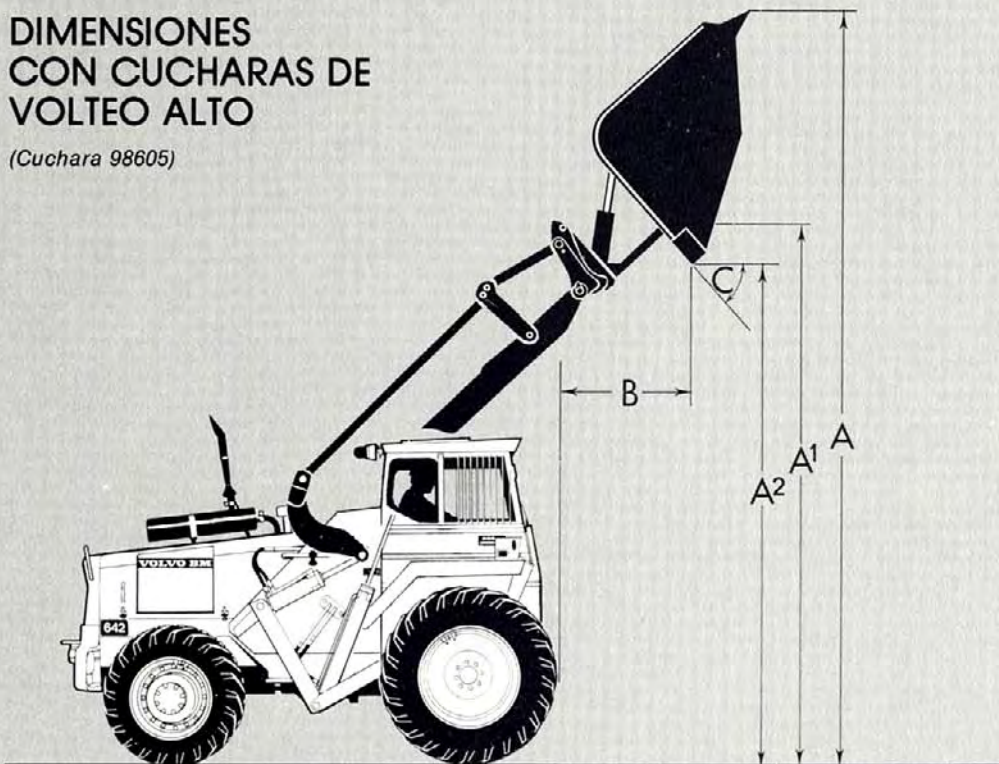
Estas características cumplen, en los puntos respectivos, con el standard SAE J 732 c y J 742 b.

CAPACIDAD DE LA MAQUINA

Implemento	Cuchara sin dientes	Cuchara con dientes	Cuchara de nivelación	Cuchara para materiales ligeros
Capacidad	1,0 m ³	1,0 m ³	1,4 m ³	2,1 m ³
(H) Altura máx. de vaciado bajo cuchara basculada 45° hacia adelante	mm 2900	2800	2530	2600
(M) Alcance a la altura de vaciado máx. bajo cuchara basculada 45° hacia adelante	mm 750	950	1140	1050
(N) Alcance máx. a 2 m de altura de vaciado bajo cuchara basculada 45° hacia adelante	mm 1400	1400	1550	1490
(A) Longitud total	mm 5550	5680	6050	5950
(L) Altura máx.	mm 4700	4700	4700	5000
(a ₁) Radio de giro, chasis 622/642	mm 5300/5700	5300/5700	5300/5700	5300/5700
(V) Anchura sobre el implemento	mm 2350	2350	2350	2350
Fuerza de rotura	kp 4200	4200	2600	2800
Carga de volteo, recto	kg 3300	3250	2950	3100
Carga de trabajo	kg 1650	1625	1475	1550
Peso de la máquina, 622/642	kg 8000	8050	8100	8100
Distribución del peso con la cuchara en posición de transporte	kg 4500	4575	4700	4670
detrás	kg 3500	3475	3400	3430

DIMENSIONES CON CUCHARAS DE VOLTEO ALTO

(Cuchara 98605)

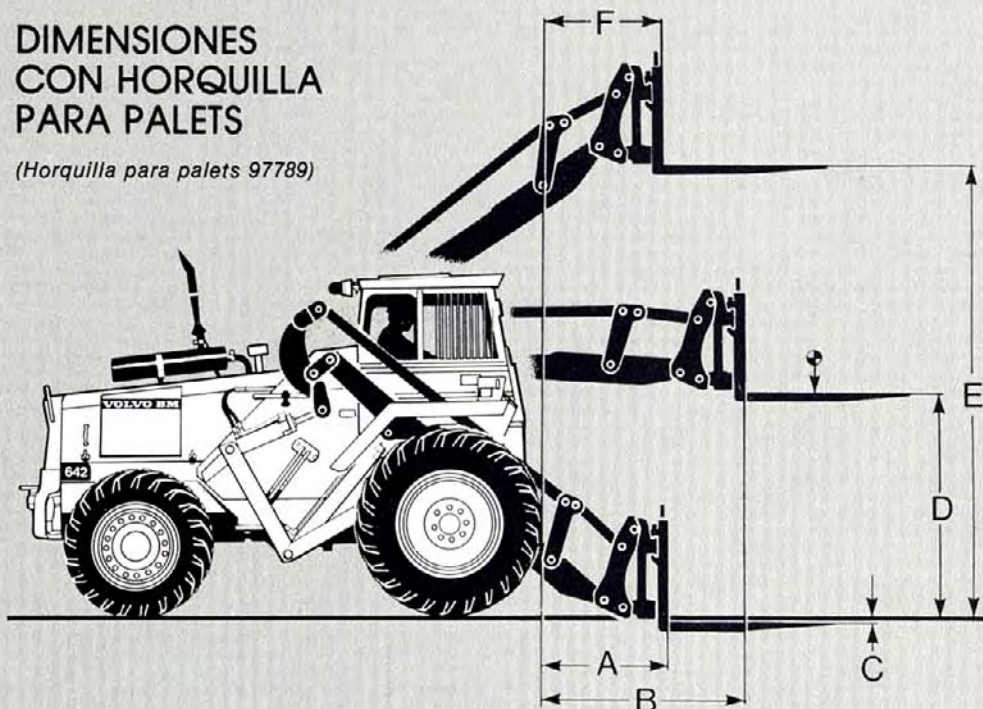


Volumen de
cuchara 2,8 m³
Carga de volteo 3160 kg
Carga de
trabajo 1580 kg
A = 5470 mm
A₁ = 4290 mm
A₂ = 3940 mm
B = 1460 mm
C = 43°

Peso de la máquina:
622: 8285 kg
642: 8285 kg

DIMENSIONES CON HORQUILLA PARA PALETS

(Horquilla para palets 97789)



Horquilla para
palets (97789)
Longitud 1225 mm
Portahorquilla (97792)
Anchura 1500 mm

A = 940 mm
B = 1520 mm
C = 10 mm
D = 1670 mm
E = 3650 mm
F = 690 mm

Carga de trabajo máx.
permisible con una distancia
al centro de gravedad de
600 mm

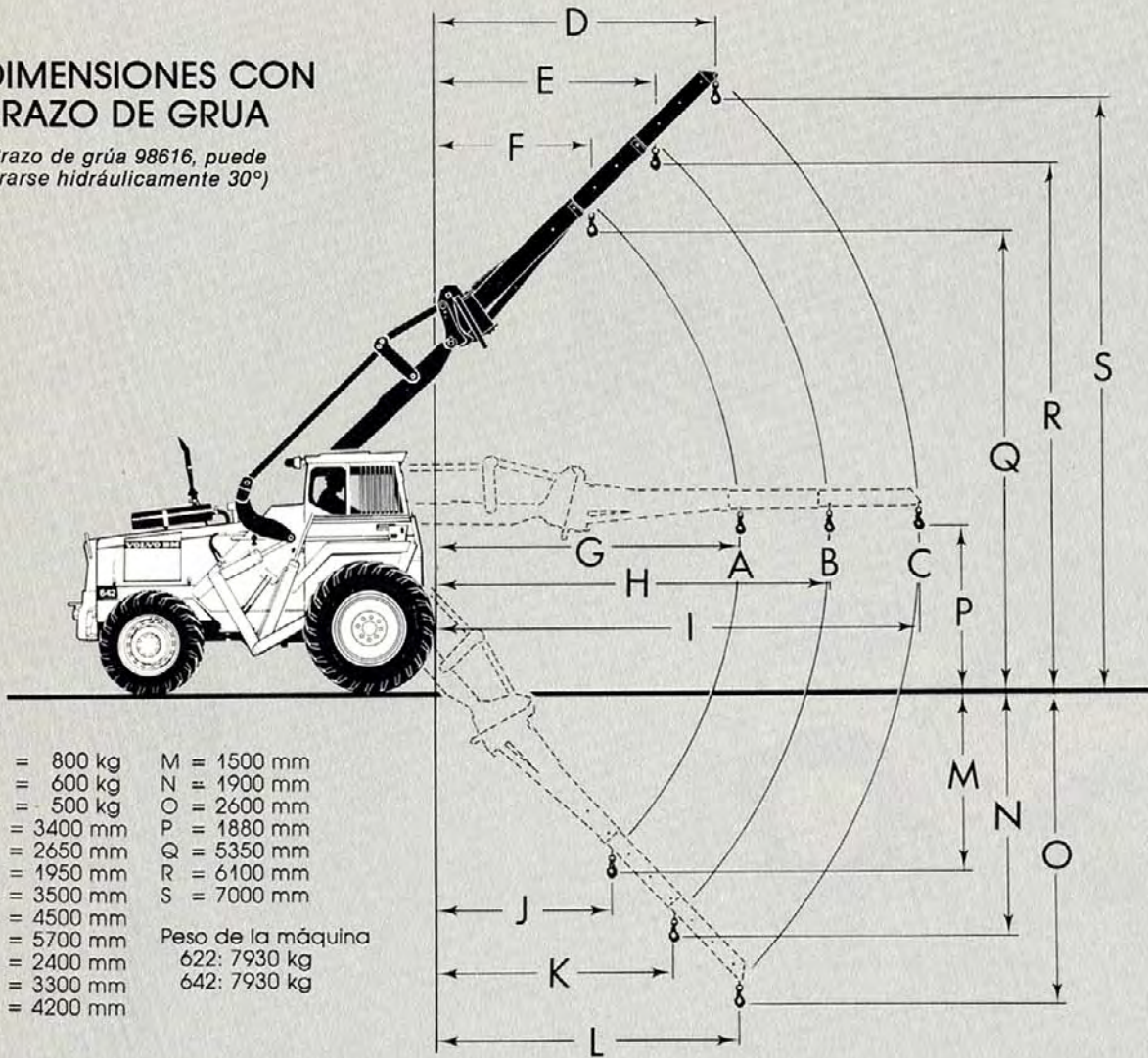
Como vehículo de
horquilla industrial: 2500 kg

Como vehículo
de horquilla
todo terreno: 2000 kg

Peso de máquina
622: 7900 kg
642: 7900 kg

DIMENSIONES CON BRAZO DE GRUA

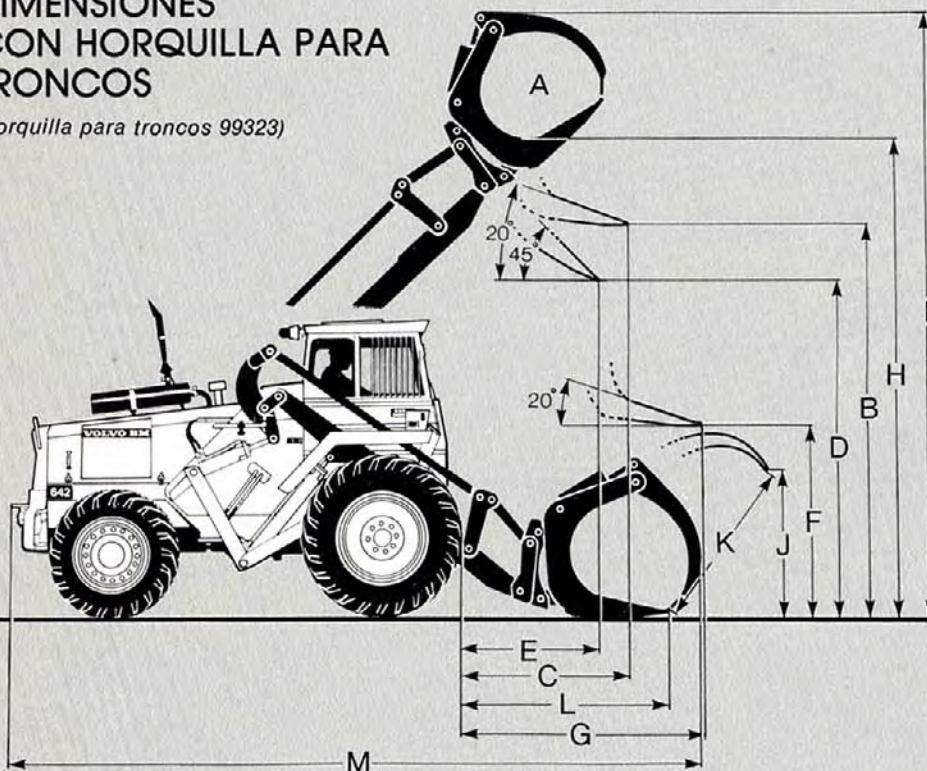
(Brazo de grúa 98616, puede girarse hidráulicamente 30°)



A = 800 kg	M = 1500 mm
B = 600 kg	N = 1900 mm
C = 500 kg	O = 2600 mm
D = 3400 mm	P = 1880 mm
E = 2650 mm	Q = 5350 mm
F = 1950 mm	R = 6100 mm
G = 3500 mm	S = 7000 mm
H = 4500 mm	
I = 5700 mm	
J = 2400 mm	
K = 3300 mm	
L = 4200 mm	
	Peso de la máquina
	622: 7930 kg
	642: 7930 kg

DIMENSIONES CON HORQUILLA PARA TRONCOS

(Horquilla para troncos 99323)



A = 0,8 m ²
B = 3500 mm
C = 1340 mm
D = 3070 mm
E = 1100 mm
F = 1540 mm
G = 2130 mm
H = 4000 mm
I = 5300 mm
J = 1980 mm
K = 2000 mm
L = 1620 mm
M = 6075 mm

Carga de trabajo 1700 kg

Peso de la máquina
622: 8060 kg
642: 8060 kg

EQUIPO STANDARD



Seguridad y confort

- Espejos retrovisores, dos, interiores
- Fijación para cinturón de seguridad (cintura)
- Cesta para objetos en la cabina
- Cabina de seguridad según ROPS y ASS
- Calefacción, con descongelador, entrada de aire fresco
- Panel de instrumentos con símbolos de indicación
- Intermitentes de indicación de dirección de marcha
- Cristales de cabina de color bronce
- Bocina
- Protección contra el sol
- Bloqueo de palanca (dependiente de la puerta)
- Freno de dirección
- Arranque de seguridad
- Intermitentes de emergencia (Hazard)
- Juego de herramientas
- Limpiaparabrisas



Motor y sistema eléctrico

- Indicador de combustible
- Alumbrado: faros de marcha, luces largas/de cruce/ estacionamiento asimétricas. Faro de trabajo detrás, luz de frenos, luz de posición, alumbrado de cabina.
- Indicador del filtro de aire
- Interruptor principal en el sistema eléctrico
- Lámparas de control para: faro de trabajo trasero, carga de batería, freno de pie, luces largas, presión del aceite del motor, freno de estacionamiento, presión de aceite en la transmisión hidráulica.
- Indicador de temperatura en la transmisión hidráulica
- Cuentahoras
- Indicador de temperatura del motor
- Filtro de aire con vaciado por eyector
- Alternador, encapsulado



Transmisión

- Transmisión power-shift
- Bloqueador de diferencial
- Convertidor de par

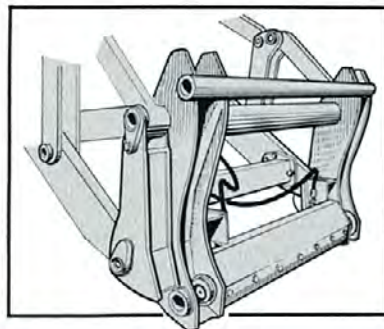


Sistema hidráulico

- 3a función hidráulica
- Portaimplementos con bloqueador hidráulico

EQUIPO EXTRA

- Faro de trabajo, delante
- Filtro de combustible, extra
- Guardas de plancha
- Ventilador de 6 palas
- Silenciador apagachispas
- Equipo eléctrico para Noruega
- Toma de fuerza hidráulica para volqueo de remolque
- Ventilador en la cabina
- Cinturón de seguridad (cintura)
- Palanca de maniobra, tubos y válvula para 4a función hidr.
- Palanca de maniobra (común con la 3a función hidr.) y tubo y válvula para 4a función hidr.
- Anillas de elevación
- Calentador de motor, propano-butano
- Rejilla de protección para faro delantero
- Techo de protección para ventilador de cabina
- Toma para freno de remolque, eléctrico
- Guardabarros, detrás
- Distanciador ruedas
- Asiento de conductor con calefacción
- Dispositivo de tracción
- Calentador del motor
- Guardabarros, delante
- Faro de advertencia incl. fijación abatible
- Función hidráulica de un efecto (grúa de posición flotante)



Acoplamiento rápido

En sus ejecuciones standard, las cargadoras Volvo BM 622/642 están equipadas con portaimplementos hidráulicos. Esto permite aprovechar efectivamente todos los implementos de trabajo disponibles.

VOLVO BM

VOLVO BM AB ESKILSTUNA SUECIA

Nos reservamos el derecho de introducir modificaciones en las características y diseños sin previo aviso. Las ilustraciones no siempre muestran la máquina en la versión standard.

Ref. No. 33 2 669 1556
SPANSKA

Grupo de producción de impresos básicos Volvo BM
Fotografía: Foto Consult