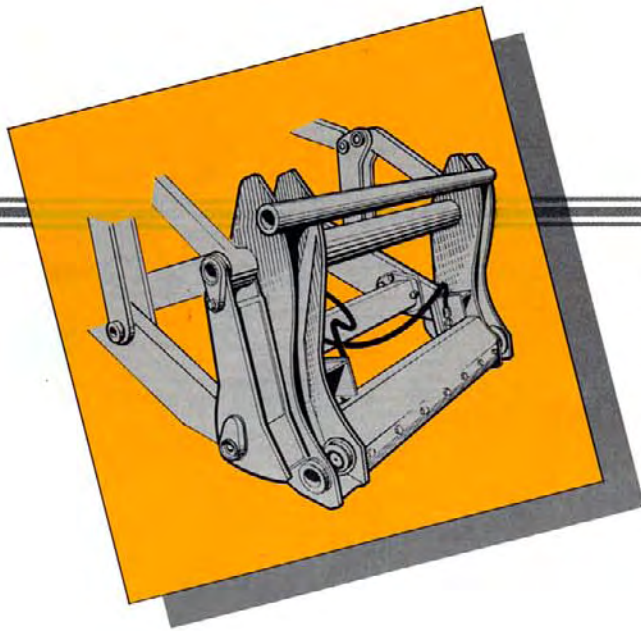


VOLVO BM

622/642





Diferentes materiales exigen diferentes tipos de manipulación – pero no siempre diferentes máquinas. Las máquinas cargadoras Versátiles Volvo BM con la elección correcta de implementos y equipos constituyen la solución racional. Y con el nuevo porta-implementos hidráulico, se cambia fácilmente de implementos sin tener que abandonar la cabina.



Las ilustraciones de este folleto muestran las máquinas equipadas de acuerdo a las normas suecas. Por tal razón cierto equipo no siempre es standard en las versiones de exportación.

Cargadoras Versátiles Volvo BM — eficientes en los trabajos más variados

Cuando las exigencias sobre la economía y la fiabilidad son grandes, las cargadoras Volvo BM 622 y 642 constituyen la elección correcta. Han sido diseñadas para ofrecer un elevado rendimiento en cada hora de funcionamiento, con una exigencia mínima de servicio y un bajo consumo de combustible. Y lo más importante de todo: una cargadora versátil Volvo BM puede efectuar la mayoría de los trabajos gracias a su agilidad y a que disponen de un exclusivo programa de implementos. Las cargadoras 622 y 642 son máquinas potentes y estables. Están fabricadas con componentes muy comprobados y resistentes. Las máquinas son fáciles de operar y pueden trabajar con precisión cuando así se exige. Las grandes alturas de elevación y alcance de la unidad de carga, son tan grandes que los vehículos de carga más anchos pueden ser cargados desde un costado. El acoplamiento rápido hidráulico hace que el cambio de implementos, es decir de trabajo, puede efectuarse en menos de 1 minuto. Las cargadoras Volvo BM 622 y 642 son máquinas confiables que incorporan una elevada capacidad y universabilidad junto con una buena economía total.

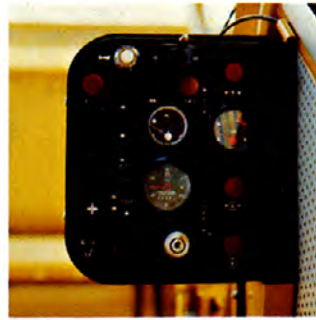




La cabina ha sido bien aislada y concebida para facilitar el trabajo y para que se pueda efectuar con seguridad y eficiencia. El operador se siente cómodo en la butaca de regulación individual y tiene buena visibilidad panorámica en toda la zona de trabajo de la máquina.



Cambios fáciles con posiciones cortas y precisas. Arranque de seguridad.



Instrumentos de fácil lectura y lámparas de advertencia bien visibles.



Grandes asideros facilitan el acceso a la máquina para las inspecciones.



Cómodos y anchos estribos.

Bien diseñadas y prácticas

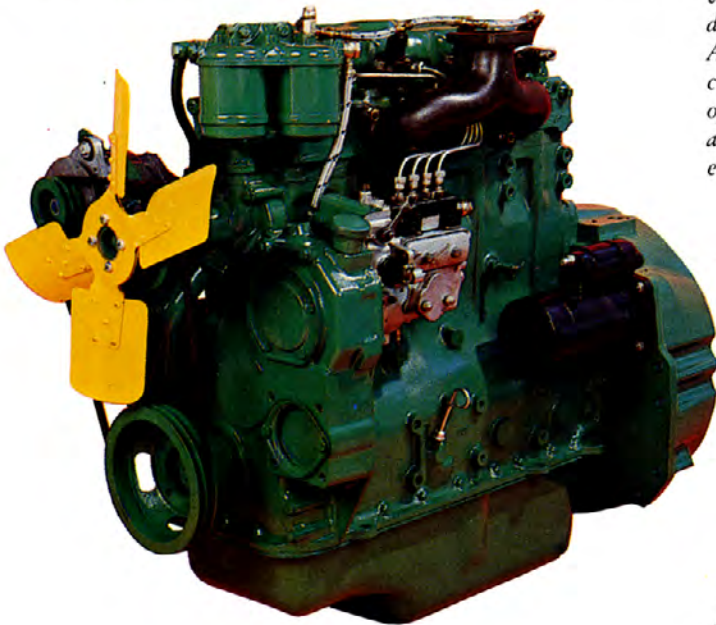
Las cargadoras versátiles Volvo BM están respaldadas por muchos años de experiencia en diferentes países y bajo las condiciones de

trabajo más variadas. Esta es la razón por la cual los modelos 622 y 642 actualmente van equipados como standard con una gran variedad de soluciones que aumentan la eficiencia y la satisfacción del operador.

Algunos ejemplos: Compartimiento de motor aislado contra ruidos, cristales coloreados, sistema de brazos elevadores de color negro opaco contra reflejos, porta-implementos robusto, cabina mejor aislada y más hermética, guardabarros adelante. Completamente equipada de acuerdo a las reglamentaciones en vigencia.

Motor Volvo BM económico y potente

La fuente motriz es el potente y seguro motor diesel Volvo BM D 42, conocido por su resistencia y confiabilidad. Tiene 4 cilindros, una cilindrada de 4,2 litros y desarrolla 59 kW SAE a 38,4 rps (80 Hp SAE a 2300 rpm). El motor es de inyección directa y tiene camisas de cilindros húmedas y cambiabiles. Los pistones son de metal ligero. El cigüeñal va apoyado sobre 5 cojinetes, todos los cuales han sido cementados para una larga longevidad. Filtro de aire en seco con filtro tipo ciclón. Enfriador de aceite enfriado por agua. El sistema de inyección ha sido cuidadosamente ajustado para dar al motor un bajo consumo de combustible.



Acoplamiento rápido y exclusivo programa de implementos

Entre los 70 diferentes implementos. Ud. puede elegir los que mejor se adapten a sus necesidades. Gracias al acoplamiento rápido se puede cambiar de implementos en menos de 1 minuto, eliminándose la necesidad de máquinas especiales. Ninguna pérdida de tiempo. Esto significa una buena economía día tras y a largo tiempo. Los modelos 622/642 tienen gran alcance delante de los neumáticos, buena altura de elevación, excelentes ángulos de cuchara y brazos elevadores de desplazamiento en paralelo, gracias a la construcción de la unidad cargadora. El desplazamiento en paralelo se aprecia principalmente en la manipulación de mercancías sobre palets y paquetes de madera aserrada.



Una cargadora versátil Volvo BM es una inversión segura. Es apropiada para la mayoría de los trabajos del presente y puede fácilmente ser adaptada para los trabajos del futuro, gracias a la amplia gama de implementos.



Sitios de trabajo limitados – ningún problema

Las 622 y 642 tienen grandes ángulos de orientación de las ruedas delanteras y frenos independientes. Son de fácil maniobra e ideales en obras de construcción. Gracias a su agilidad substituyen a menudo a las máquinas que exigen gran espacio y pueden ser aprovechadas por diferentes contratistas – para el movimiento de tierra, trabajos de fundición, elementos de construcción, casas prefabricadas, colocación de tejas, etc – desde la iniciación al acabado de un proyecto de construcción.

Radio de giro, 622 – 5,2 m, con frenos independientes aprox. 3,3 m
Radio de giro, 642 – 5,6 m con frenos independientes aprox. 3,3 m



La cabina ha sido concebida para facilitar el trabajo, y hacerlo más seguro y eficiente. El operador se halla situado delante en la cabina y tiene buena visibilidad panorámica a través de las grandes superficies acristaladas. El trabajo se efectúa con seguridad y precisión. Todo el tiempo mantiene el control sobre la máquina y el implemento. La cabina cubre naturalmente las reglamentaciones de seguridad más exigentes.

La máquina para una gran variedad de trabajos – la



solución racional para la manipulación de materiales





Cargadoras Versátiles Volvo BM – las cargadoras más vendidas en Europa – forman parte del programa de cargadoras de Volvo BM. Son apreciadas por su confiabilidad, capacidad y buena economía total en los trabajos más variados.

VOLVO BM

VOLVO BM AB ESKILSTUNA SUECIA

Nos reservamos el derecho de introducir modificaciones en las especificaciones y el equipo sin previo aviso. Las fotografías no siempre muestran las máquinas en su versión standard.

Ref.No. 33 1 669 1446
SPANSKA

Grupo de producción de impresos básicos Volvo BM
Fotografía: Foto-Creuit