

# VOLVO BM 622/642



## *Specificaties Volvo BM lader 622/642*

### ZUINIG

De Volvo BM 622 en 642 zijn betrouwbare machines samengesteld uit sterke en duurzame componenten die reeds gedurende een lange periode hun bruikbaarheid hebben bewezen. Daarbij is een minimum aan service en een zeer laag brandstofverbruik nodig.

### VERMOGEN

Dankzij de sterke motor en een laadaggregaat met grote hefhoogte en lange reikwijdte werken de machines snel en efficiënt. Snel en zeer manoeuvreerbaar: eenvoudige bediening.

### ALLROUND

Een uitgebreid assortiment hulpstukken gekombineerd met een hydraulische snelsluiting voor de uitrustingsstukken resulteert in een snelle overschakeling van de ene op en andere taak.







## MOTOR

De Volvo BM D45 motor is een dieselmotor met directe inspuiting verwisselbare natte cilindervoeringen en een balanceringsinrichting resulterend in een trillingvrije werking.

Vermogen DIN	55,5 kW bij 38,3 omw./sek., DIN 70020 (75,5 pk bij 2300 omw./min. DIN)
Vermogen SAE	60 kW bij 38,3 omw./sek. SAE J 270 (81,5 pk bij 2300 omw./min. SAE)
Maximum koppel	286 Nm bij 21,7 omw./sek., DIN 70020 297 Nm bij 21,7 omw./sek., SAE J 270
Aantal cilinders	4
Boring	105,57 mm
Slag	128 mm
Totale cilinderinhoud	4,48 liter
Kompressie	16,5:1

De reiniging van de inlaatlucht geschiedt in drie fasen:

1. Cykloon-voorreiniging met automatische stofejektie door de uitlaatpijp.
2. Groot uitwisselbaar papierfilter met indikator in de kabine.
3. Verwisselbaar "Catch-all" filter.



## ELEKTRISCH SYSTEEM

Accu	2 x 12 V (Serie)
Spanning	24 V
Kapaciteit	96 Ah
Wisselstroomdynamo	700 W (25 A)
Startmotor	3 kW (4 pk)



## TORQUE CONVERTER

Volvo BM, eentraps, een-fase torque converter.

Koppelfactor: 3,3:1



## TRANSMISSIE

Volvo BM transmissie met powershift. De transmissie heeft 4 versnellingen vooruit en 4 versnellingen achteruit.

Aanduiding: HT 65

Snelheden:

1. 0—7 km/u
2. 0—12 km/u
3. 0—19 km/u
4. 0—30 km/u



## ASSEN

Vooras	Volvo BM
Differentiaal vergrendeling	Volvo BM, d.m.v. klauwkoppeling 100%
Achteras	Volvo BM 622; ± 12° pendelas (380 mm) 642; ± 11° pendelas (320 mm)



## REMMEN

Hoofdremmen

Hydraulisch, geheel ingebouwde en voor de eindaandrijvingen geplaatste schijfremmen.

Stuurrem geactiveerd door het rempedaal via keuzeklep.

Parkeerrem: mechanisch bediend.



## BANDEN

Alternatieven

Voor	Achter	
16,9—30/14	12,5—20/10	622
16,9—30/14	12,4—24/12	642
23,1—26/12	11,25—24/8	622/642
18,4—30/12	12,5—20/10	622



## STUURSYSTEEM

Achterwielbesturing. Hydrostatisch met dubbel werkende hydraulische cilinders.

Pomp, type:	Tandradmodel
Kapaciteit 622:	32 l/min. bij 5 MPa en 38,3 r/s (2300 omw./min.)
642:	32 l/min. bij 9 MPa en 38,3 r/s (2300 omw./min.)
Werdruk 622:	5 MPa, (50 bar)
642:	9 MPa, (90 bar)



## HYDRAULISCH SYSTEEM

Pomp, type	Tandradmodel
Kapaciteit	145 l/min. bij 11,5 MPa en 38,3 r/s (2300 omw./min.)
Werdruk	11,5 MPa (115 bar)

Hydraulische cilinders:

Hefcilinders — boring/slag	110 x 895 mm
Kiepcilinders — boring/slag	110 x 335 mm
Heftijd	5,4 sek.
Neerlaattijd	3,3 sek.
Voorwaarts en achterwaarts kiepen	1,8/2,3 sek.

Regelkraan:

3-weg regelkraan met ingebouwd overdrukventiel.

- Functies
1. Kiepen.
  2. Heffen — zweefpositie met vergrendeling.
  3. Externe hydraulische uitrusting.



## INHOUDSKAPACITEITEN

	dm <sup>3</sup> (l)
Koelsysteem	16
Motor	10,5
Transmissie en torque converter	22
Transmissie en torque converter bij olieoverwisseling	16
Eindaandrijving en differentieelhuis	50
Hydraulisch systeem	90
Reservoir hydraulische vloeistof	77
Brandstoftank	115

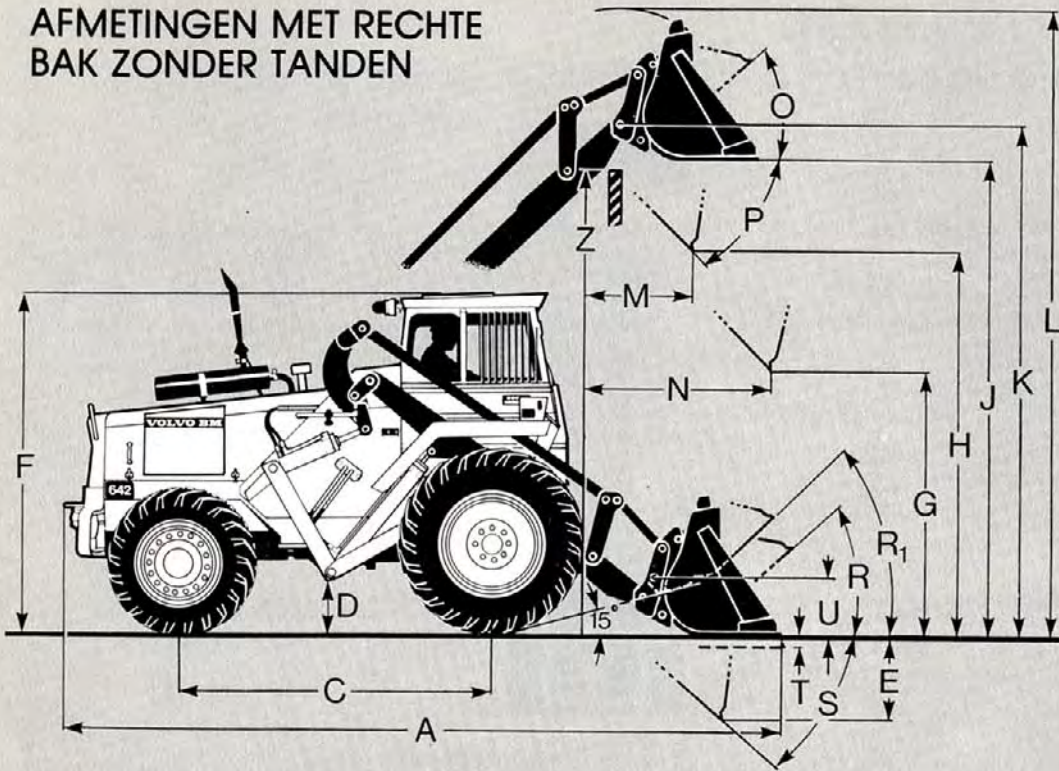


## KABINE

De kabine is geheel geïsoleerd en met rubber elementen op het chassis gemonteerd. De vloer van de kabine is voorzien van een rubber mat. De kabine is goedgekeurd door de Zweedse Commissie voor Veiligheid van de Arbeid en hierdoor ook onderworpen aan slag- en stoottesten overeenkomstig de OECD-vereisten. Tevens voldoet de kabine aan alle SAE — ROPS vereisten. De kabine heeft drie uitgangen: een deur, een dakluik en het achterraam.



## AFMETINGEN MET RECHTE BAK ZONDER TANDEN



## AFMETINGEN DRAAISTRAAL

622

v = Zie tabel  
x = voor 1820 mm  
achter 1804 mm  
y = 2250 mm

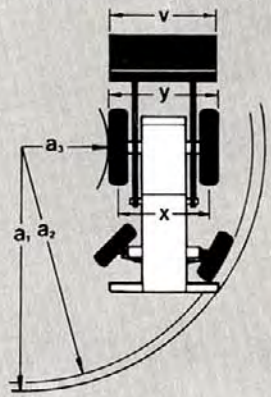
Draaistraal (buitenkant bak),  $a_1$  = Zie tabel  
Draaistraal (buitenkant banden),  $a_2^*$  = 5250 mm  
Binnen-straal,  $a_3$  = 2500 mm

642

v = Zie tabel  
x = voor 1820 mm  
achter 1850 mm  
y = 2250 mm

Draaistraal (buitenkant bak),  $a_1$  = Zie tabel  
Draaistraal (buitenkant banden),  $a_2^*$  = 5600 mm  
Binnen-straal,  $a_3$  = 2800 mm

\*) Met de stuurremmen, ongeveer 3,3 m.



A	Zie tabel	H	Zie tabel	O	41°	T	100 mm
C	2380 mm	J	3600 mm	P	45°	U	450 mm
D	350 mm	K	3850 mm	R	42°	Z	3530 mm
E	710 mm	L	Zie tabel	R <sub>1</sub>	44° (draagpositie)		
F	2640 mm	M	Zie tabel	S	42°		
G	2000 mm	N	Zie tabel				

De specificaties hebben betrekking op een standaard machine uitgerust met een rechte bak zonder tanden met een inhoud van 1,0 m<sup>3</sup> en 16,9—30/14 banden voor en 12,5—20/10 achter voor de 622 en 12,4—24/12 voor de 642.

Waar van toepassing komen alle specificaties overeen met SAE standaarden J 732 c en J 742 b.

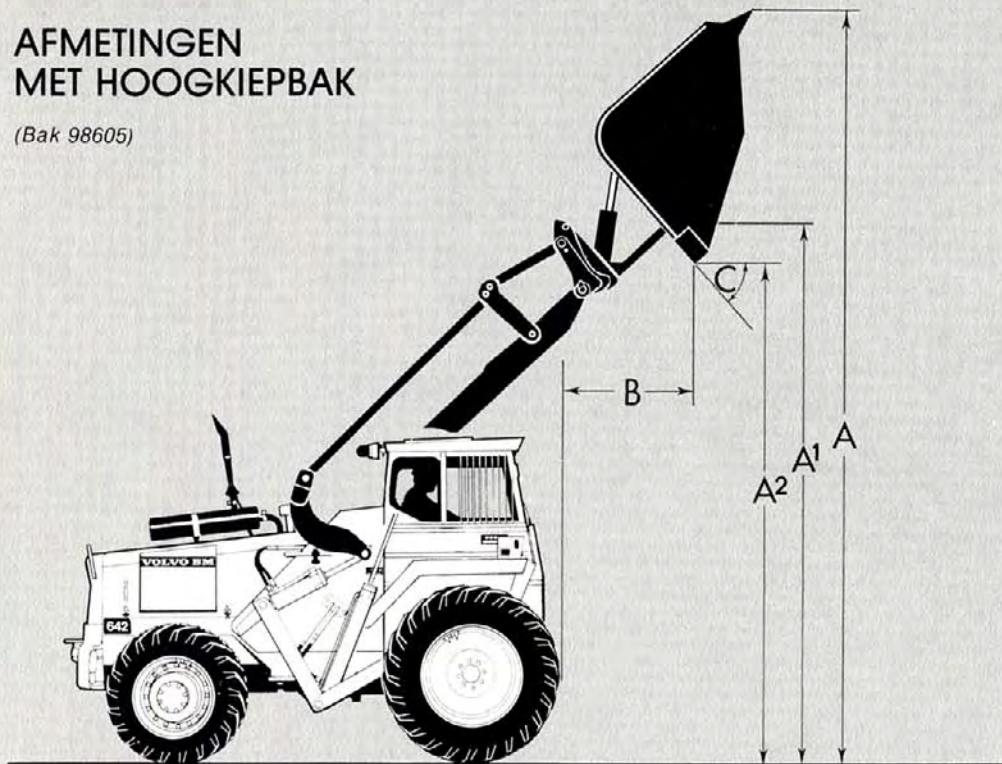
## WERKGEGEVENS

Uitrustingsstuk		Rechte bak zonder tanden	Rechte bak met tanden	Egaliseerbak	Bak voor lichte materialen
Inhoud		1,0 m <sup>3</sup>	1,0 m <sup>3</sup>	1,4 m <sup>3</sup>	2,1 m <sup>3</sup>
(H) Standaard storthoogte onder 45° met naar voren gekantelde bak	mm	2900	2800	2630	2600
(M) Reikwijdte bij maximale storthoogte onder 45° met naar voren gekantelde bak	mm	750	950	1140	1050
(N) Reikwijdte bij storthoogte van 2 m onder 45° met naar voren gekantelde bak	mm	1400	1400	1550	1490
(A) Totale lengte	mm	5550	5680	6050	5950
(L) Maximum hoogte	mm	4700	4700	4700	5000
(a <sub>1</sub> ) Draaistraal 622/642	mm	5300/5700	5300/5700	5300/5700	5300/5700
(v) Breedte gemeten over de uitrustingsstukken	mm	2350	2350	2350	2350
Uitbreekkracht	kg	4200	4200	2600	2800
Kieplast, rechthoek	kg	3300	3250	2950	3100
Werklast	kg	1650	1625	1475	1550
Machinegewicht, 622/642	kg	8000	8050	8100	8100
Gewichtsverdeling met bak in draagpositie voor	kg	4500	4575	4700	4670
achter	kg	3500	3475	3400	3430



## AFMETINGEN MET HOOGKIEPBAK

(Bak 98605)



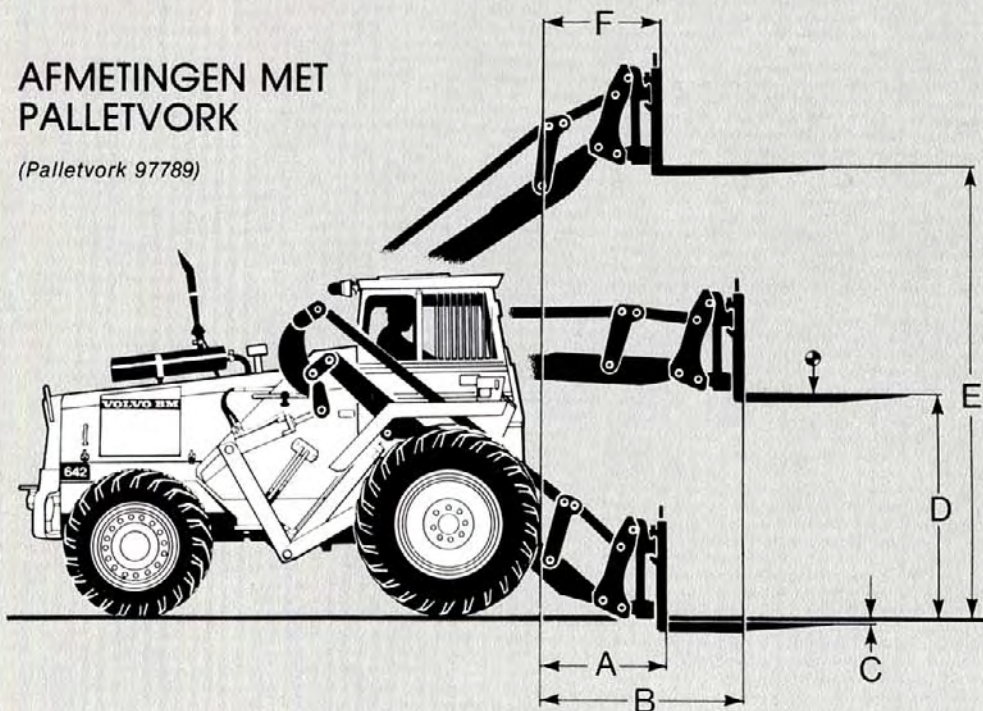
Bakvolume 2,8 m<sup>3</sup>  
Kieplast 3160 kg  
Werklast 1580 kg

A = 5470 mm  
A<sub>1</sub> = 4290 mm  
A<sub>2</sub> = 3940 mm  
B = 1460 mm  
C = 43°

Machinegewicht  
622: 8285 kg  
642: 8285 kg

## AFMETINGEN MET PALLETVORK

(Palletvork 97789)



Lengte, vork-  
tanden 97789 1225 mm  
Breedte, vork-  
frame 97792 1500 mm

A = 940 mm  
B = 1520 mm  
C = 10 mm  
D = 1670 mm  
E = 3650 mm  
F = 690 mm

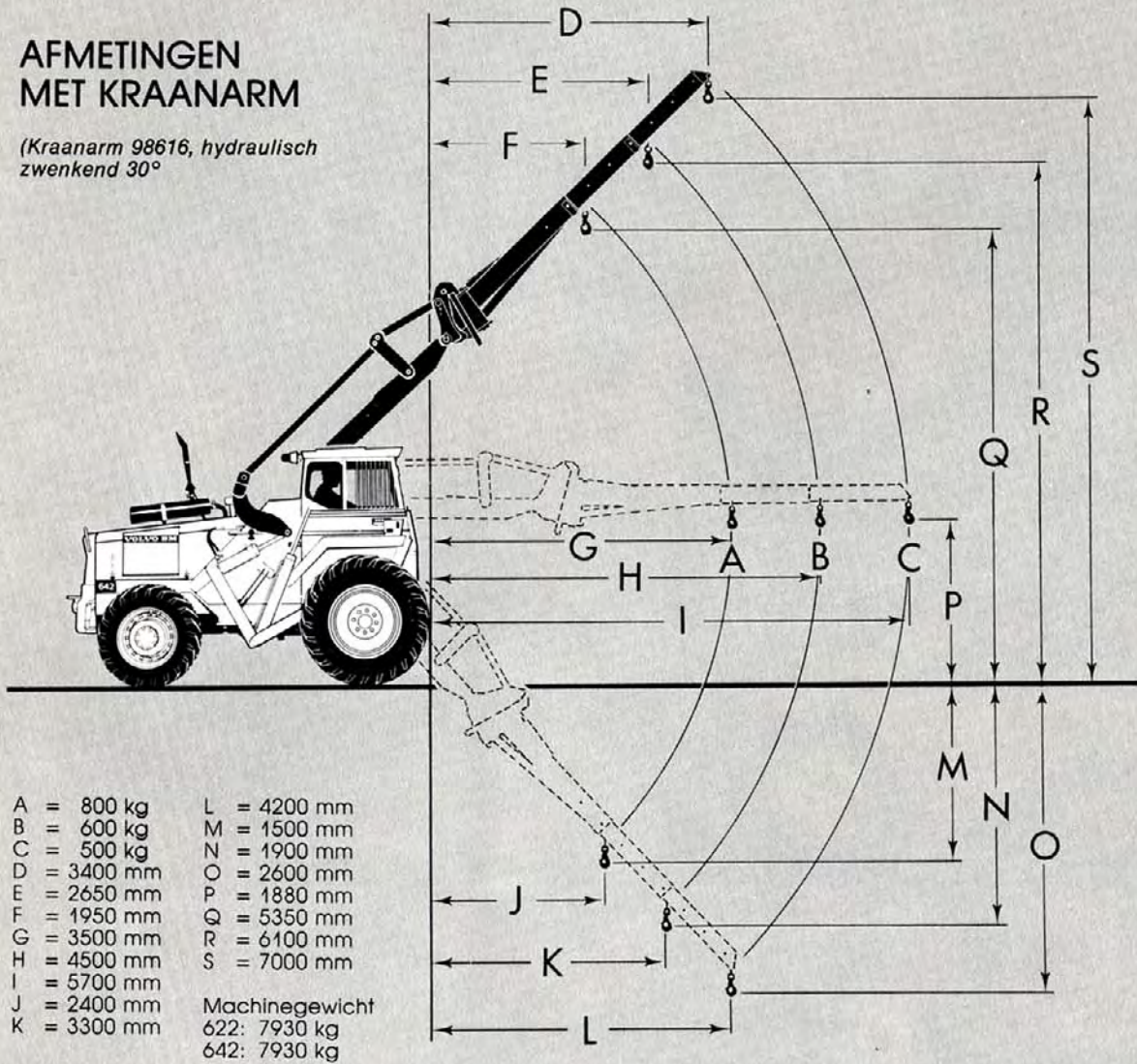
Zwaartepunt last 600 mm  
Werklast 2500 kg Industievork  
Werklast 2000 kg Terreinvork

Machinegewicht  
622: 7900 kg  
642: 7900 kg



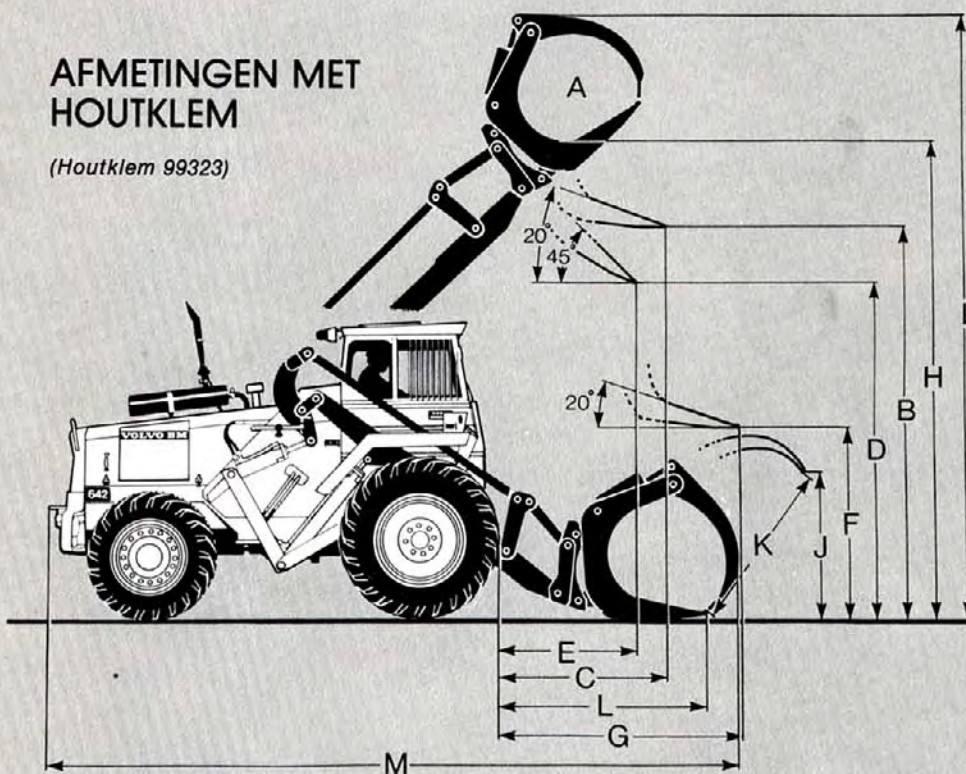
## AFMETINGEN MET KRAANARM

(Kraanarm 98616, hydraulisch zwenkend 30°)



## AFMETINGEN MET HOUTKLEM

(Houtklem 99323)



A = 0,8 m<sup>2</sup>  
 B = 3500 mm  
 C = 1340 mm  
 D = 3070 mm  
 E = 1100 mm  
 F = 1540 mm  
 G = 2130 mm  
 H = 4000 mm  
 I = 5300 mm  
 J = 1980 mm  
 K = 2000 mm  
 L = 1620 mm  
 M = 6075 mm

Werklast: 1700 kg

Machinegewicht  
 622: 8060 kg  
 642: 8060 kg



## STANDAARD-UITRUSTING



### Veiligheid en comfort

- Interne achteruitkijkspiegel 2 st.
- Bevestigingspunten voor veiligheidsgordel.
- Opbergmandje in de kabine.
- Veiligheidskabine overeenkomstig ROPS en SAE.
- Kabineverwarming met buitenlucht-inlaat en ruitontdoer.
- Instrumentenpaneel met symboolmarkering.
- Richtingaanwijzers.
- Getint glas.
- Klaxon.
- Zonnescherm.
- Hefboomslot (op de deur werkend).
- Stuurrem.
- Veiligheidsstart.
- Waarschuwingssnipperlichtsysteem.
- Gereedschapskist.
- Ruitewissers.



### Motor en elektrisch systeem

- Brandstofmeter.
- Lampen: koplampen, asymmetrisch groot/gedimd, parkeerlichten, werklichten achter, remlichten, positie-lichten, kabineverlichting.
- Indikator voor luchtreinigingsfilter.
- Hoofdschakelaar elektrisch systeem.
- Controlelampjes voor: achterste werklichten, opladen accu's, hoofdremsen, grootlicht motorolie-druk, parkeerrem, oliedruk hydraulische transmissie.
- Temperatuurmeter hydraulische transmissie.
- Urenteller.
- Temperatuurmeter motor.
- Luchtreiniger met ejektor.
- Wisselstroomdynamo, ingebouwd.



### Krachtoverbrenging

- Powershift transmissie.
- Differentieelvergrendeling op vooras.
- Koppelmvormer.

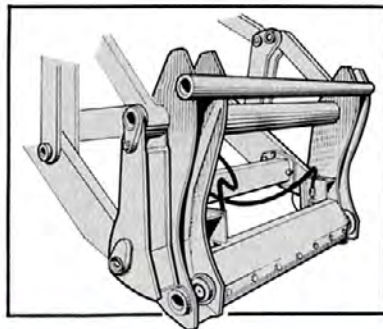


### Hydraulisch systeem

- Derde hydraulische functie.
- Aansluitpunt voor hydraulisch gereedschap.

## EXTRA UITRUSTING

- Werklichten voor.
- Extra brandstoffilter.
- Beschermpalen onder de karrosserie.
- Ventilator met 6 bladen.
- Vonkdemper
- Hydraulische aftak voor trailer-aansluiting.
- Kabineventilator.
- Veiligheidsgordel.
- 4e hydraulische functie.
- Bedieningshandel samen met 3e hydraulische functie.
- Hijsogen.
- Op dieselolie werkende motorblokverwarming.
- Beschermgrilles voor de voorste koplampen.
- Beschermende afdekking over kabineventilator.
- Elektrische traileraansluiting.
- Spatborden achter.
- Verwarmde bestuurdersstoel.
- Trekpunt.
- Motorverwarming.
- Spatborden voor.
- Zwaailicht, neerklapbaar.
- Enkelwerkende hydraulische functie.



### Snelkoppeling

De Volvo BM 622/642 is standaard uitgerust met een hydraulische snelsluiting. Hierdoor kan een uitgebreid assortiment hulpstukken op effectieve wijze worden gebruikt.

# VOLVO BM

VOLVO BM AB ESKILSTUNA ZWEDEN

*Wij behouden ons het recht voor specificaties en ontwerp zonder voorafgaande kennisgeving te wijzigen. De illustraties zijn niet noodzakelijkerwijs een getrouwe weergave van de standaard-uitvoering van de machine.*

Ref.No. 26 1 669 1556  
HOLLÄNDSKA  
De productiegroep voor basisconstructie Volvo BM  
Foto: Foto Contact