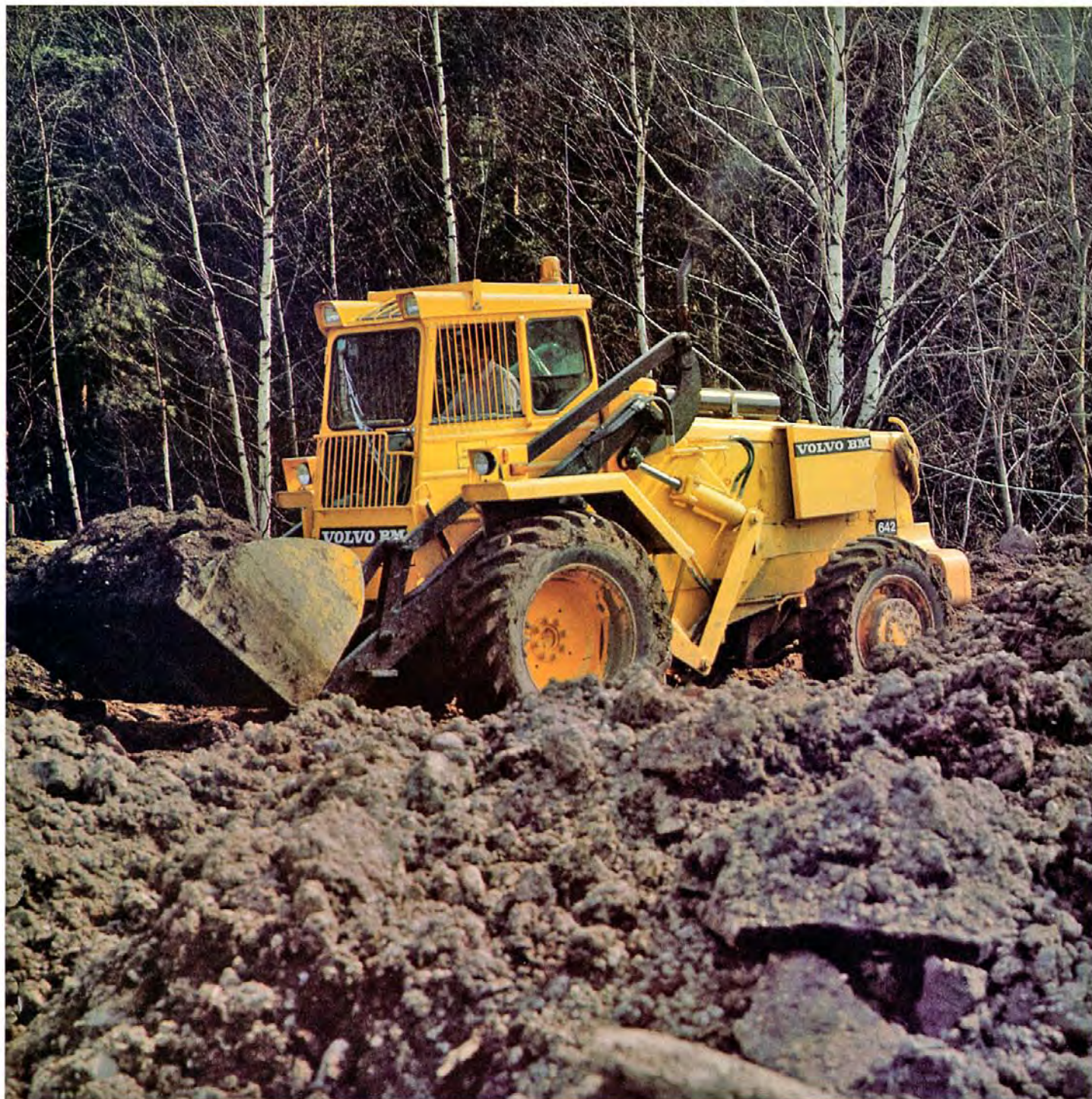


# VOLVO BM 622/642



## *Specificaties Volvo BM lader 622/642*

### **ZUINIG**

De Volvo BM 622 en 642 zijn betrouwbare machines samengesteld uit sterke en duurzame componenten die reeds gedurende een lange periode hun bruikbaarheid hebben bewezen. Deze machines zijn zo ontworpen dat gedurende ieder werkuur een zo hoog mogelijk productieniveau wordt bereikt gekombineerd met een minimum aan service en een zeer laag brandstofverbruik.

### **VERMOGEN**

Dankzij de sterke motor en een laadaggregaat met grote hefhoogte en lange reikwijdte werken de machines snel en efficiënt. Snel en zeer manoeuvreerbaar: eenvoudige bediening.

### **ALLROUND**

Een uitgebreid assortiment hulpstukken gekombineerd met een hydraulische snelsluiting voor de uitrustingsstukken resulteert in een snelle overschakeling van de ene op en andere taak.







## MOTOR

Volvo BM D42

Vermogen DIN	52 kW bij 38,4 omw./sek., DIN 70020 (70,5 pk bij 2300 omw./min., DIN 70020)
Vermogen SAE	59 kW bij 28,4 omw./sek. SAE J 270 (80 pk bij 2300 omw./min. SAE J 270)
Maximum koppel	250 Nm bij 23,4 omw./sek., DIN 70020 270 Nm bij 23,4 omw./sek., SAE J 270
Boring	105,57 mm
Slag	120 mm
Aantal cilinders	4
Totale cilinderinhoud	4,2 liter

De D42 motor is een dieselmotor met directe inspuiting, verwisselbare natte cilindervoeringen en een balanceringsinrichting resulterend in een trillingvrije werking.

De reiniging van de inlaatlucht geschiedt in drie fasen:

1. Cykloon-voorreiniging met automatische stofejektie door de uitlaatpijp.
2. Groot uitwisselbaar papierfilter met indikator in de kabine.
3. Verwisselbaar "Catch-all" filter.



## ELEKTRISCH SYSTEEM

Spanning	24 V
Wisselstroomdynamo	25 A (700 W)
Akku's	2 x 12 V. 96 Ah
Startmotor	3 kW (4 pk)



## TORQUE CONVERTER

Volvo BM, eentraps, een-fase torque converter.  
Koppelfactor: 3,3:1



## TRANSMISSIE

Volvo BM transmissie met powershift. De transmissie heeft 4 versnellingen vooruit en 4 versnellingen achteruit.

Snelheden:	1	2	3	4
— km/u	0—7	0—12	0—19	0—30



## ASSEN

Vooras	Volvo BM
Achteras	Volvo BM
Differentieel- vergrendeling	Volvo BM 100 % vergrendeling (klauwkoppeling).



## REMMEN

Hoofdremsen

Hydraulisch, geheel ingebouwde en voor de eindaandrijvingen geplaatste schijfremsen.

Stuurrem geactiveerd door het rempedaal via keuzeklep.

Parkeerrem: mechanisch bediend.



## BANDEN

Alternatieven

Voor	Achter	
16,9—30/14	12,5—20/10	622
16,9—30/14	12,4—24/12	642
23,1—26/12	11,25—24/8	622/642
18,4—30/12	12,5—20/10	622



## STUURSYSTEEM

Pomp, type	Tandradmodel
Kapaciteit	32 l/min. bij 5 MPa en 2300 omw./min., 622 32 l/min. bij 9 MPa en 2300 omw./min., 642
Werkdruk	5 MPa, 622 9 MPa, 642
Achterwiel-be- sturing	Hydraulisch met dubbel werkende hydraulische cilinders.



## HYDRAULISCH SYSTEEM

Pomp, type	Tandradmodel
Kapaciteit	145 l/min. bij 11,5 MPa en 2300 omw./min.
Werkdruk	11,5 MPa
Hydraulische cilinders:	
Hefcilinders — boring/slag	110 x 895 mm
Kiepcilinders — boring/slag	110 x 335 mm
Heftijd	5,4 sek.
Neerlaattijd	3,3 sek.
Voorwaarts en achterwaarts kiepen	1,8/2,3 sek.
Regelkraan:	
3-weg regelkraan met ingebouwd overdrukventiel.	
Functies	1. Kiepen. 2. Heffen — zweefpositie met vergrendeling. 3. Externe hydraulische uitrusting.



## INHOUDSKAPACITEITEN

Koelsysteem	16	4,2	3,5
Motor	10,5	2,8	2,3
Transmissie en torque converter	22	5,8	4,8
Transmissie en torque converter bij olieverwisseling	16	4,2	3,5
Eindaandrijving en differentieelhuis	50	13,2	11,0
Hydraulisch systeem	90	23,8	19,8
Reservoir hydraulische vloeistof	77	20,3	16,9
Brandstoffank	115	30,3	25,3

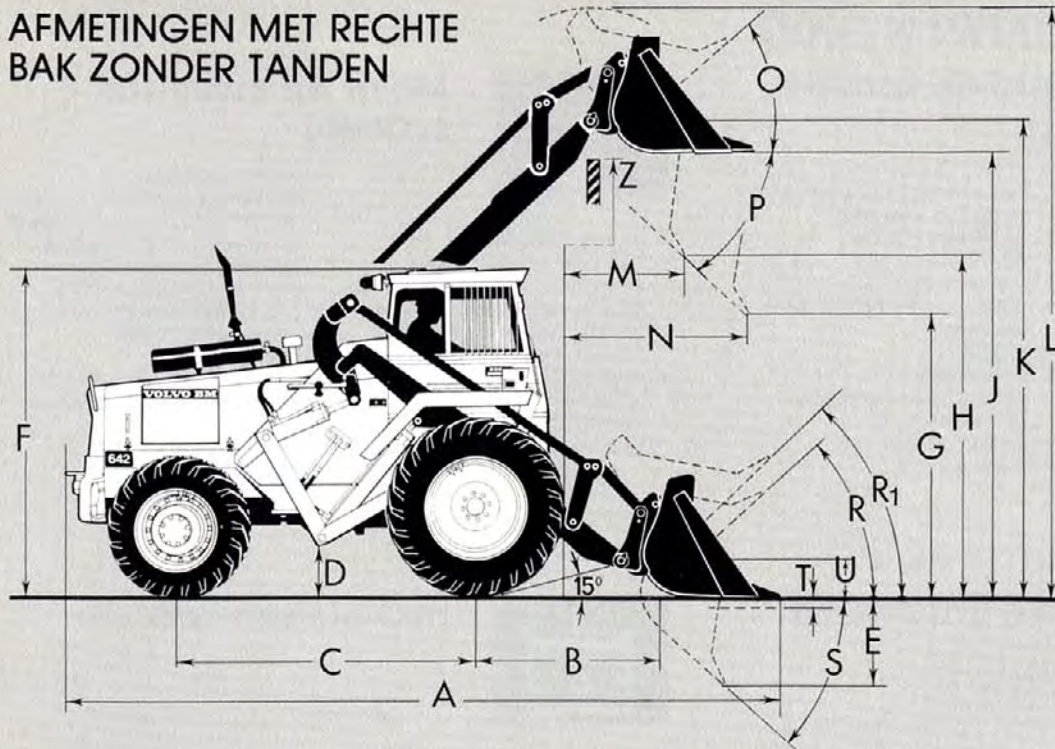


## KABINE

De kabine is geheel geïsoleerd en met rubber elementen op het chassis gemonteerd. De vloer van de kabine is voorzien van een rubber mat. De kabine is onderzocht en goedgekeurd door de Zweedse Commissie voor Veiligheid en Gezondheid van de Arbeid en hierdoor ook onderworpen aan slag- en stoottesten overeenkomstig de OECD-vereisten. Tevens voldoet de kabine aan alle SAE — ROPS vereisten. De kabine heeft drie uitgangen: een deur, een dakluik en het achterraam. Alle bedieningsapparatuur en pedalen zijn zo geplaatst en ontworpen dat deze snel en gemakkelijk kunnen worden bediend. De bestuurderszitplaats heeft een geheel verstelbare rugleuning en veer. Op frisse lucht werkende kabineverwarming.



## AFMETINGEN MET RECHTE BAK ZONDER TANDEN



A Zie tabel  
B 1450 mm  
C 2380 mm  
D 350 mm  
E 710 mm  
F 2640 mm  
G 2000 mm

H Zie tabel  
J 3600 mm  
K 3850 mm  
L Zie tabel  
M Zie tabel  
N Zie tabel

O 41°  
P 45°  
R 42°  
R<sub>1</sub> 44° (draagpositie)  
S 42°

T 100 mm  
U 450 mm  
Z 3530 mm

De specificaties hebben betrekking op een standaard machine uitgerust met een rechte bak zonder tanden met een inhoud van 1,0 m<sup>3</sup> en 16,9—30/14 banden voor en 12,5—20/10 achter voor de 622 en 12,4—24/12 voor de 642.

Waar van toepassing komen alle specificaties overeen met SAE standaarden J 732 c en J 742 b.

## AFMETINGEN DRAAISTRAAL

622

v = Zie tabel  
x = voor 1820 mm  
achter 1804 mm  
y = 2250 mm

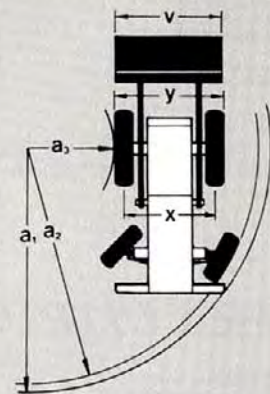
Draaistraal (buitenkant bak),  $\alpha_1$  = Zie tabel  
Draaistraal (buitenkant banden),  $\alpha_2$  = 5250 mm  
Binnen-saal,  $\alpha_3$  = 2500 mm

642

v = Zie tabel  
x = voor 1820 mm  
achter 1850 mm  
y = 2250 mm

Draaistraal (buitenkant bak),  $\alpha_1^*$  = Zie tabel  
Draaistraal (buitenkant banden),  $\alpha_2$  = 5600 mm  
Binnen-saal,  $\alpha_3$  = 2800 mm

\*) Met de stuurremmen, ongeveer 3,3 m.



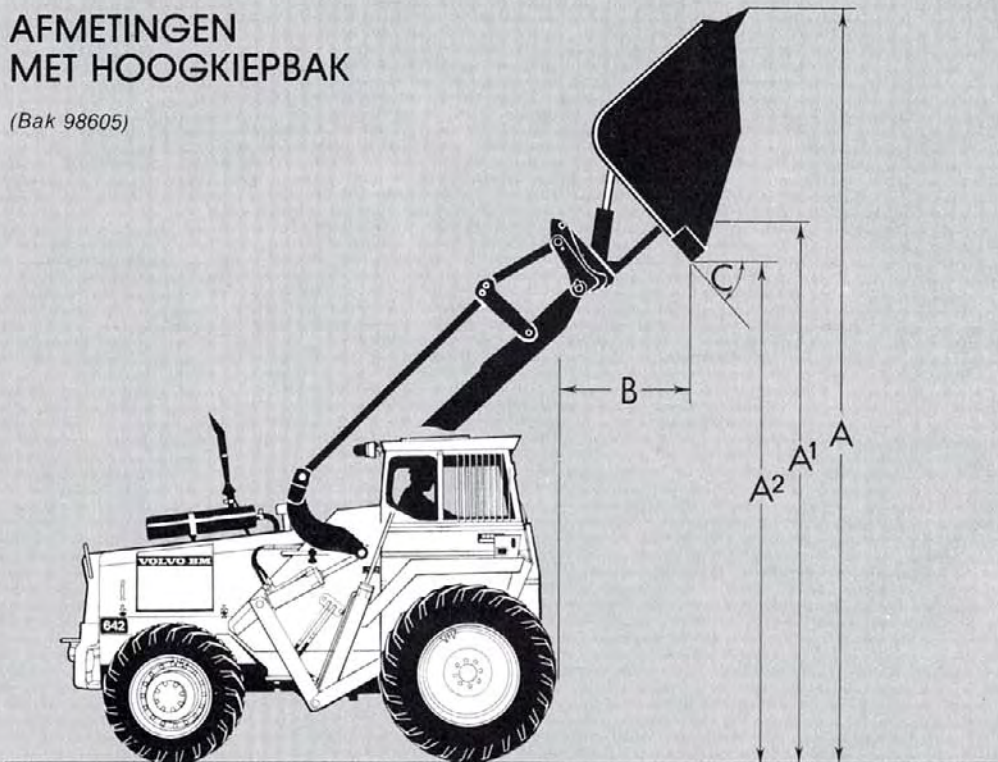
## WERKGEGEVENS

Uitrustingsstuk		Rechte bak zonder tanden	Rechte bak met tanden	Egaliseer-bak	Bak voor lichte materialen
Inhoud		1,0 m <sup>3</sup>	1,0 m <sup>3</sup>	1,4 m <sup>3</sup>	2,1 m <sup>3</sup>
Standaard storthoogte onder 45° met naar voren gekantelde bak (H)	mm	2900	2800	2530	2600
Reikwijdte bij maximale storthoogte onder 45° met naar voren gekantelde bak (M)	mm	750	950	1140	1050
Reikwijdte bij storthoogte van 2 m onder 45° met naar voren gekantelde bak (N)	mm	1400	1400	1550	150
Totale lengte (A)	mm	5550	5680	6050	5950
Maximum hoogte (L)	mm	4700	4700	4700	5000
Draaistraal ( $\alpha_1$ ), 622/642	mm	5300/5700	5300/5700	5300/5700	5300/5700
Breedte gemeten over de uitrustingsstukken (V)	mm	2350	2350	2350	2350
Uitbreekkracht	kg	4200	4200	2600	2800
Kieplast, rechtuit	kg	3300	3250	2950	3100
Werklast	kg	1650	1625	1475	1550
Machinegewicht, 622/642	kg	8000	8050	8100	8100
Gewichtsverdeling met bak in draagpositie voor	kg	4500	4575	4700	4670
achter	kg	3500	3475	3400	3430



## AFMETINGEN MET HOOGKIEPBAK

(Bak 98605)

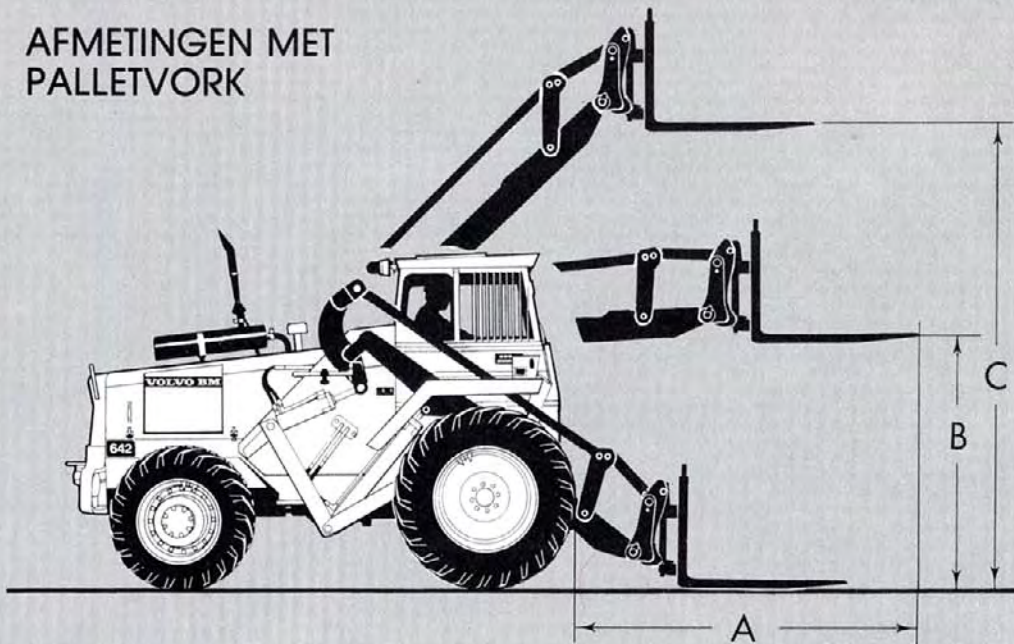


Bakvolume 2,8 m<sup>3</sup>  
Kieplast 3160 mm  
Werklast 1580 mm

A = 5470 mm  
A<sub>1</sub> = 4290 mm  
A<sub>2</sub> = 3940 mm  
B = 1460 mm  
C = 43°

Machinegewicht  
622: 8285 kg  
642: 8285 kg

## AFMETINGEN MET PALLETVORK



Lengte, vork-  
tanden 97789 1225 mm  
Breedte, vork-  
frame 97792 1500 mm

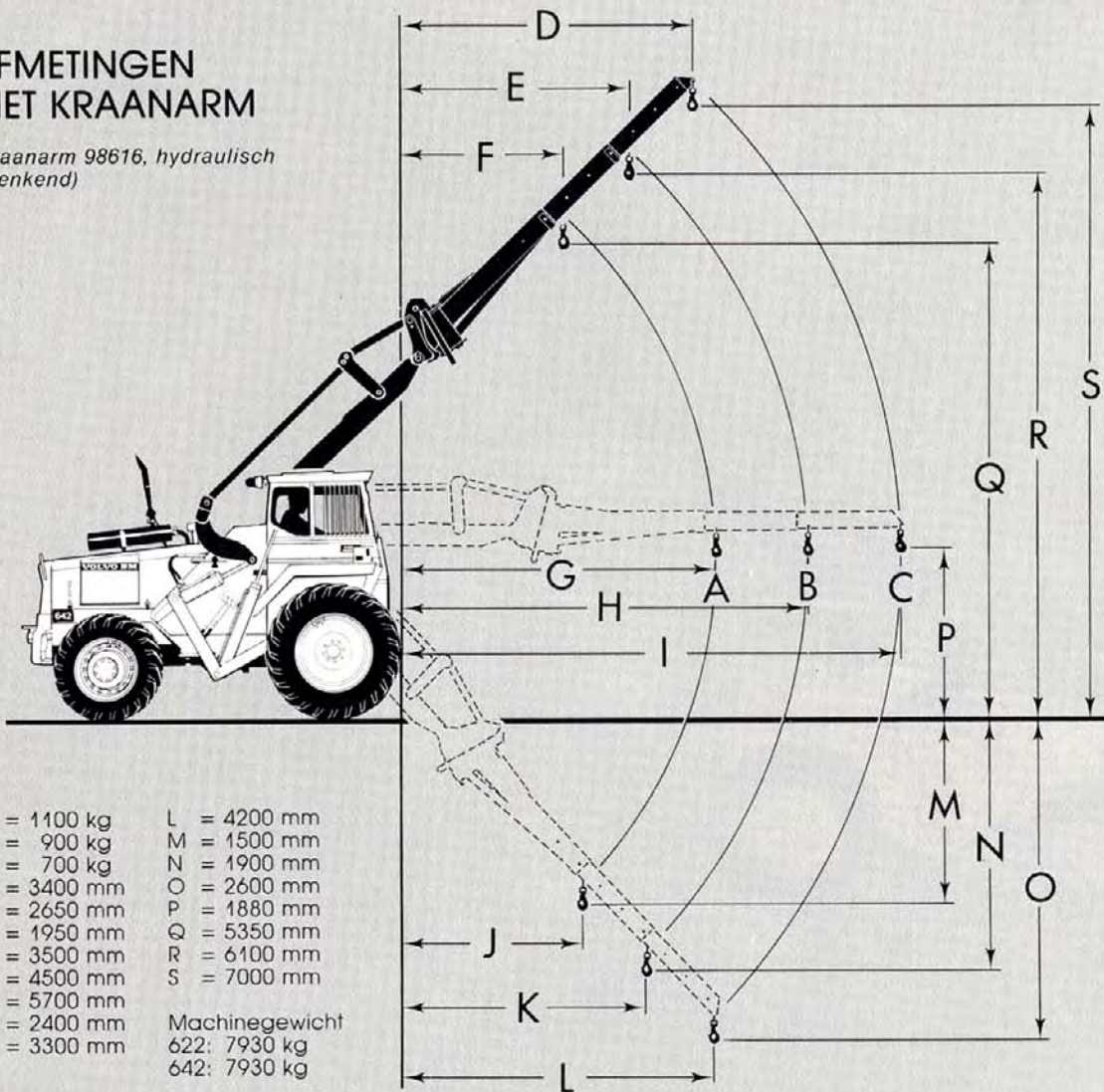
A = 2675 mm  
B = 1700 mm  
C = 3400 mm

Werklast 2200 kg  
Machinegewicht  
622: 7900 kg  
642: 7900 kg



## AFMETINGEN MET KRAANARM

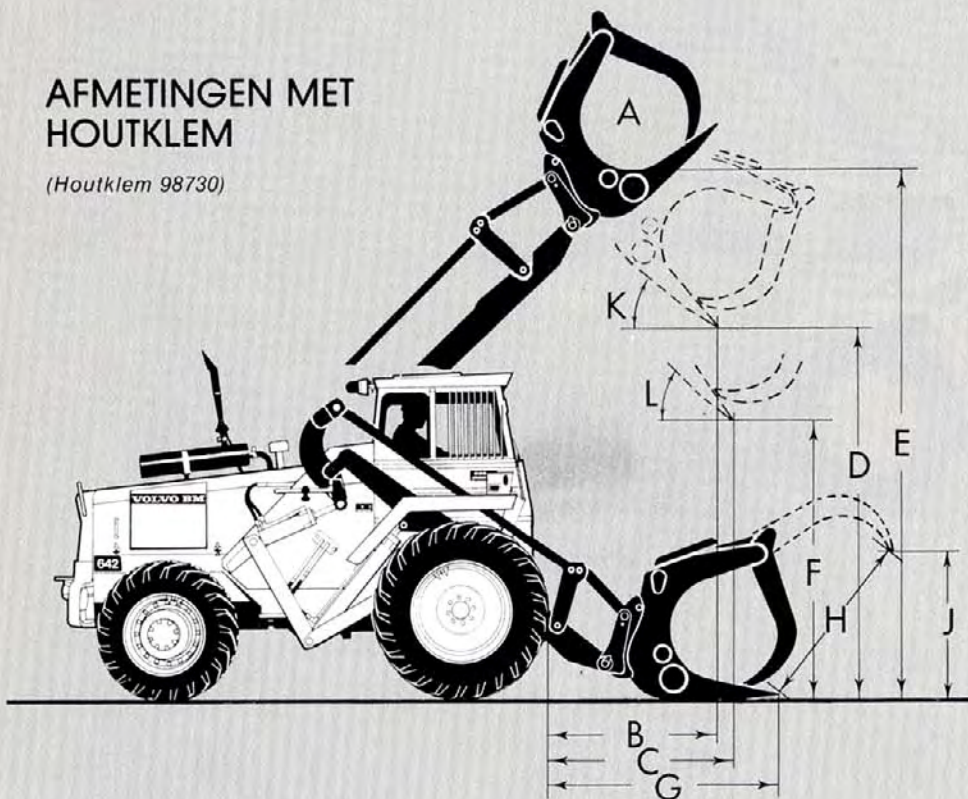
(Kraanarm 98616, hydraulisch zwenkend)



A = 1100 kg	L = 4200 mm
B = 900 kg	M = 1500 mm
C = 700 kg	N = 1900 mm
D = 3400 mm	O = 2600 mm
E = 2650 mm	P = 1880 mm
F = 1950 mm	Q = 5350 mm
G = 3500 mm	R = 6100 mm
H = 4500 mm	S = 7000 mm
I = 5700 mm	
J = 2400 mm	
K = 3300 mm	
	Machinegewicht
	622: 7930 kg
	642: 7930 kg

## AFMETINGEN MET HOUTKLEM

(Houtklem 98730)



A = 0,9 m <sup>2</sup>
B = 835 mm
C = 1400 mm
D = 2650 mm
E = 4155 mm
F = 1880 mm
G = 1850 mm
H = 1610 mm
J = 1450 mm
K = 69°
L = 68°

Werklast: 1700 kg

Machinegewicht  
622: 8060 kg  
642: 8060 kg



# STANDAARD-UITRUSTING



## Veiligheid en comfort

- Interne achteruitkijkspiegel, 2.
- Bevestigingspunten voor veiligheidsgordel.
- Opbergmandje in de kabine.
- Veiligheidskabine overeenkomstig ROPS en SAE.
- Kabineverwarming met buitenlucht-inlaat en ruitontdooier.
- Instrumentenpaneel met symboolmarkering.
- Richtingaanwijzers.
- Klaxon.
- Zonnescherm.
- Hefboomslot (op de deur werkend).
- Stuurrem.
- Veiligheidsstart.
- Waarschuwingssnipperlichtsysteem.
- Gereedschapskist.
- Ruitenwissers.



## Motor en elektrisch systeem

- Brandstofmeter.
- Lampen: koplampen, asymmetrische parkeerlichten groot/gedimd, werklampen achter, remlichten, positie-lichten, kabineverlichting.
- Indikator voor luchtreinigingsfilter.
- Hoofdschakelaar elektrisch systeem.
- Controlelampjes voor: achterste werklampen, opladen akku's, hoofdremmen, grootlicht, motoroliedruk, parkeerrem, oliedruk hydraulische transmissie.
- Temperatuurmeter hydraulische transmissie.
- Urenteller.
- Temperatuurmeter motor.
- Luchtreiniger met ejektor.
- Wisselstroomdynamo, ingebouwd.



## Powershift transmissie

Powershift transmissie.  
Differentieelvergrendeling op vooras.  
Transmissie-ontkoppelingsventiel.

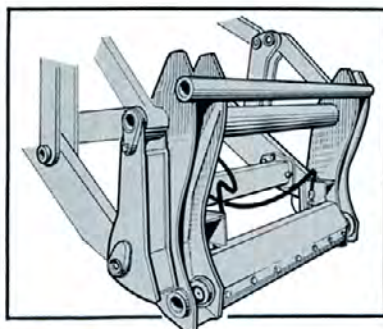


## Hydraulisch systeem

Derde hydraulische functie.

# EXTRA UITRUSTING

- Werklampen voor.
- Extra brandstoffilter.
- Beschermplaten onder de karrosserie.
- Trekhaak.
- Enkelwerkende hydraulische functie.
- Ventilator met 6 bladen.
- Vonkdemper.
- Hydraulische aftak voor trailer-aansluiting.
- Kabineventilator.
- Veiligheidsgordel.
- 4e hydraulische functie.
- Hijsogen.
- Op LPG werkende motorblokverwarming.
- Elektrische motorblokverwarming.
- Beschermgrilles voor de voorste koplampen.
- Beschermende afdekking over kabineventilator.
- Elektrische trailer-aansluiting.
- Bumpers, voor en achter.
- Uitrusting voor gekomprimeerde lucht (luchtcompressor + tank, enz.).
- Zwaailamp.



## Snelkoppeling

De Volvo BM 622/642 is standaard uitgerust met een hydraulische snelsluiting. Hierdoor kan een uitgebreid assortiment hulpstukken op effectieve wijze worden gebruikt.

# VOLVO BM

VOLVO BM AB ESKILSTUNA ZWEDEN

*Wij behouden ons het recht voor specificaties en ontwerp zonder voorafgaande kennisgeving te wijzigen. De illustraties zijn niet noodzakelijkerwijze een getrouwe weergave van de standaard-uitvoering van de machine.*

Ref.No. 26 1 669 1448  
HOLLÄNDSKA  
De productiegroep voor basisdrukwerk Volvo BM  
Foto: Foto Consult