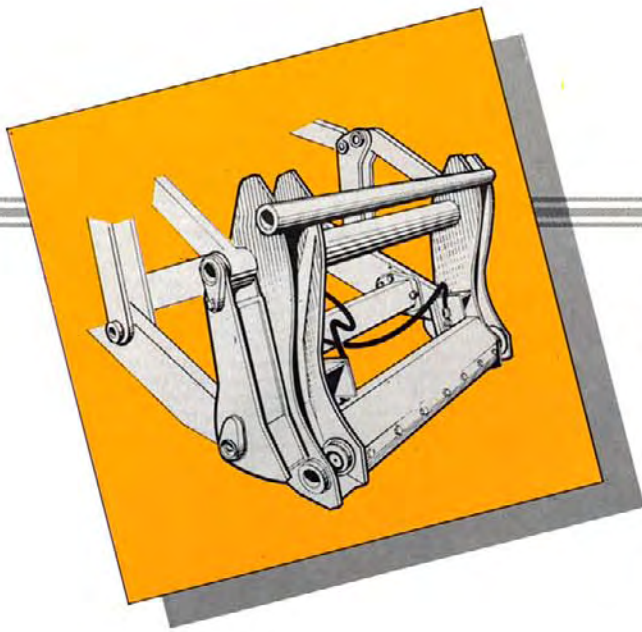


VOLVO BM

622/642





Verskillende materialen moeten op verschillende wijzen behandeld worden. Hiervoor zijn echter niet altijd verschillende machines nodig. Volvo BM Allrounders samen met de juiste hulpstukken vormen de meest rationele oplossing. Daar komt nog bij dat u, gebruik makend van het nieuwe snelsluitframe, al deze hulpstukken makkelijk kunt verwisselen zonder de cabine te verlaten. De illustraties in deze brochure tonen machines die zo zijn uitgerust dat deze voldoen aan alle Zweedse normen en standaarden. Bepaalde hulpstukken maken dus geen deel uit van de standaard-exportversies.



Volvo BM Allrounders – efficiënt bij het uitvoeren van de meest uiteenlopende taken

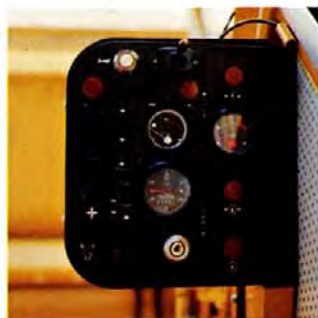
Als machines zo economisch en betrouwbaar mogelijk moeten werken zijn de Volvo BM 622 en 642 de beste keus. Deze machines zijn zo ontworpen dat gedurende ieder werkuur een zo hoog mogelijk produktieniveau wordt bereikt gekombineerd met een minimum aan service en een zeer laag brandstofverbruik. De belangrijkste overweging blijft echter dat een Volvo BM Allrounder, dankzij de mobiliteit, manoeuvreerbaarheid en het feit dat hierop de meest uiteenlopende hulpstukken kunnen worden aangesloten, de meest verschillende taken kan uitvoeren. De 622 en 642 zijn sterke, stevig gekonstrueerde laders. De machines zijn samengesteld uit componenten die in de praktijk hun bruikbaarheid en waarde hebben bewezen en die aan zware testen zijn onderworpen. De 622 en 642 kunnen gemakkelijk worden bediend en indien noodzakelijk, kan hiermee precisiewerk worden uitgevoerd. Het laadagregat heeft een hoog hef bereik en een reikwijdte die zo groot is dat zeer brede voertuigen van dezelfde kant kunnen worden geladen en gelost. De hydraulische snelsluiting maakt het mogelijk alle hulpstukken binnen een minuut te vervangen zodat u ook binnen deze zelfde tijdsperiode van de ene taak op de andere kunt overschakelen. De Volvo BM 622 en 642 zijn betrouwbare machines waarin vermogen, veelzijdigheid en zuinigheid op de juiste wijze zijn gekombineerd.



De kabine is goed geïsoleerd en zo ingericht dat alle werkzaamheden makkelijk en op veilige wijze kunnen worden uitgevoerd. De bestuurder beschikt over een comfortabele en geheel op zijn lichaamsvorm instelbare stoel. Hij heeft een goed zicht in alle richtingen en onder alle hoeken waar werkzaamheden worden uitgevoerd.



Een makkelijk schakelende transmissie met zuiver afgestelde en precieze versnellingen. Veiligheidsstart.



Makkelijk af te lezen instrumenten en controlelampjes.



Overal zijn stevige handgrepen aangebracht zodat u, voor inspectiedoeleinden, makkelijk op de machine kunt klimmen.



Veilige toegang d.m.v. goed geplaatste treden.

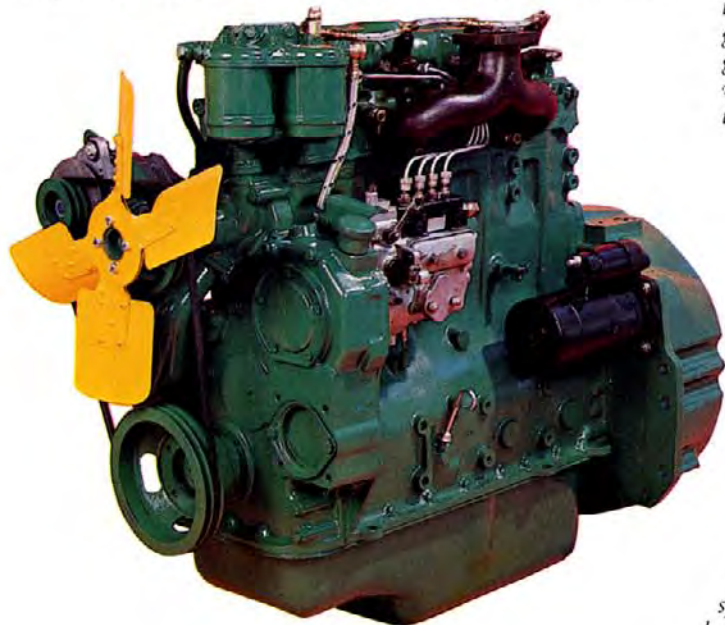
Goed ontworpen en praktisch

Achter een Volvo BM Allrounder staan vele jaren bedrijfservaring in vele verschillende landen en onder variërende omstan-

digheden. De 622 en 642 zijn, in hun standaard uitvoering, nu voorzien van een groot aantal technische snuffjes resulterend in grotere doelmatigheid en bedieningscomfort voor de machinist. Een aantal voorbeelden: motor-kompartiment met geluidsisolatie, gekleurde ramen, dof-zwarte nietreflekerende laadaggregaat, zwaar uitgevoerde aansluiting voor uitrustingsstukken, goed geïsoleerde en prettig ingerichte kabine, bumpers aan de voorkant. Geheel uitgevoerd en ingericht overeenkomstig recente, internationaal geldende vrachtwagen-specificaties.

Een zuinige en zeer krachtige Volvo BM motor

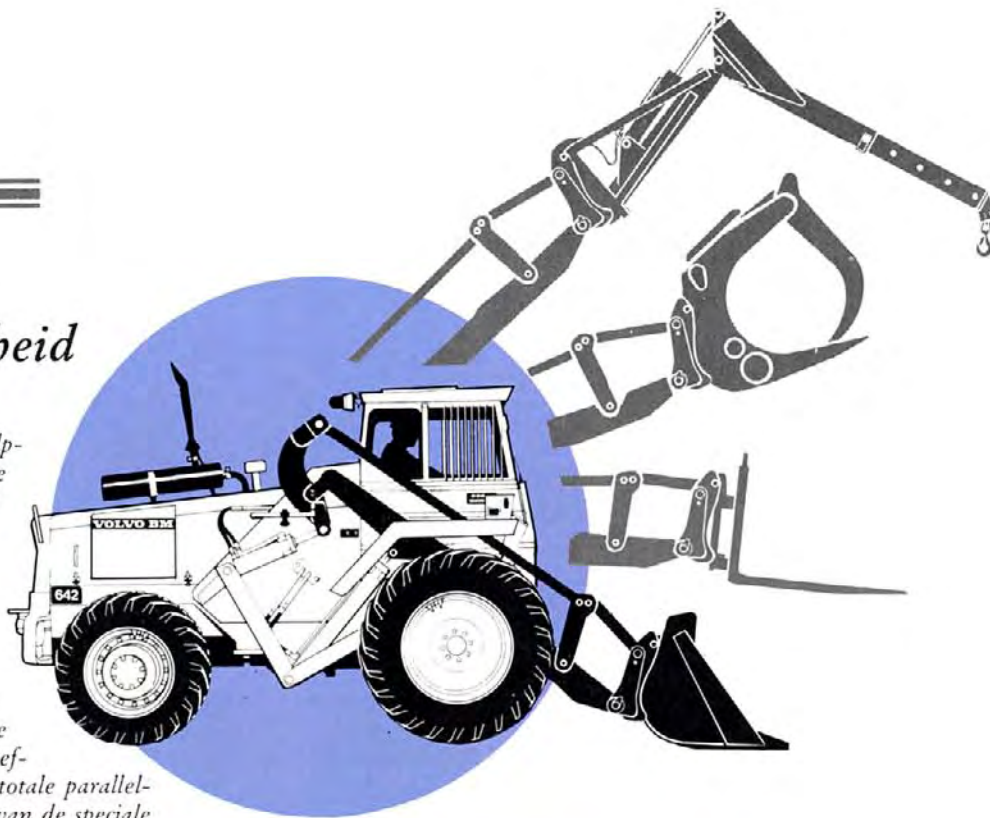
De sterke en betrouwbare Volvo BM D42 dieselmotor vormt de krachtbron van deze machine. Deze motor staat bekend om zijn duurzaamheid en het feit dat deze zelden storingen geeft. De motor heeft 4 cilinders, een totale cilinderhoud van 4,2 liter en ontwikkelt 59 kW SAE bij 38,4 omw./sek. (80 pk SAE bij 2.300 omw./min.). De motor is voorzien van directe inspuiting en natte, verwisselbare cilindervoeringen. De zuigers zijn uitgevoerd in een lichte legering. Luchtreiniger met droog lucht-filter en cykloon. Oliekoeler met waterkoeling. Het brandstofinspuitsysteem is zo afgesteld dat sprake is van een laag brandstofverbruik.



Snelsluiting en een unieke verscheidenheid aan hulpstukken

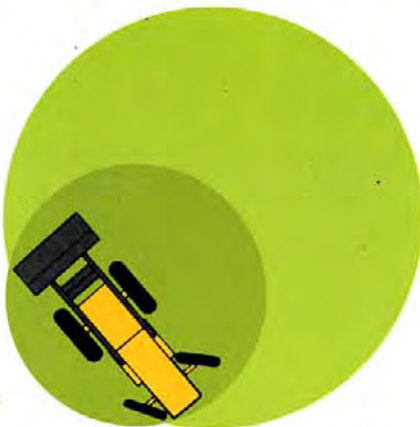
U heeft een keuze uit ongeveer 70 hulpstukken voor uw speciale vereisten. De snelkoppeling geeft u de gelegenheid hulpstukken binnen een minuut te verwisselen waardoor de noodzakelijkheid voor gespecialiseerde machines wordt geëlimineerd. Er is dus geen onproductieve stilstand. Dit wil zeggen dat de machines zowel op korte- als op lange termijn zeer zuinig werken. De 622/642 heeft een zeer lange reikwijdte voor de banden, een goed hefbereik, uitstekende bakhoeken en een totale parallelvoering. Een en ander is het resultaat van de speciale constructie van het laadaggregaat. De parallelvoering toont de daaraan verbonden voordelen het best gedurende het verwerken van bijv. op pallets geplaatste goederen en in houten kisten verpakt materiaal.

Een Volvo BM Allrounder is een veilige investering. Deze machine voldoet aan vrijwel alle eisen die daar beden ten dage aan kunnen worden gesteld. Een en ander wordt mogelijk door het uitgebreide assortiment hulpstukken.



Nauwe werkt terreinen – geen enkel probleem

De wielen van de 622 en 642 hebben een grote stuurhoek en zijn voorzien van stuurremmen, resulterend in een uitstekende manoeuvreerbaarheid. De machines zijn ideaal voor bouwterreinen en dankzij hun beweeglijkheid wordt hieraan vaak de voorkeur gegeven boven andere installaties die meer ruimte vereisen. Tevens kunnen de Volvo's door verschillende aannemers gebruikt worden voor de voorbereiding van een bouwterrein, het aanleggen van fundering, het verwerken van muureenheden, dakkappen, het plaatsen van daken, enz., vanaf het begin tot de completering van een bouwproject. Draaicirkel 622 : 5,2 m ; met stuurrem ongeveer 3,3 m. Draaicirkel 642 : 5,6 m ; met stuurrem ongeveer 3,3 m.



De gehele kabine is zo ontworpen dat het uitvoeren van verschillende werkzaamheden makkelijker en veiliger wordt en op efficiëntere manier kan worden uitgevoerd. U zit ver naar voren en heeft, in alle richtingen, een uitstekend zicht. Alle werkzaamheden kunnen veilig en met grote precisie worden uitgevoerd. U heeft een onbelemmerd overzicht van de machine en de hulpstukken. Het spreekt vanzelf dat de kabine voldoet aan alle vereisten gesteld door de Zweedse Kommissie voor Veiligheid en Gezondheid bij de Arbeid. Deze vereisten hebben betrekking op zowel de statische als dynamische sterkte.

Een machine voor alle taken – de rationele oplossing



voor materiaaltransport





De Volvo BM Allrounders – de laders met de beste verkoopcijfers in Europa – een van de vele Volvo BM laders.

VOLVO BM

VOLVO BM AB ESKILSTUNA ZWEDEN

De producenten behouden zich het recht voor specificaties of ontwerp zonder voorsgaande waarschuwing te wijzigen. De illustraties zijn niet noodzakelijkerwijze een natuurgetrouwe weergave van de machine in de standaarduitvoering.

Ref. No. 26 1 669 1446

HOLLÄNDSKA

Produktgroep voor de markt in Nederland
Foto - Foto Consult/Studio Holland