

VOLVO BM 622/642



622 on 2-pyörävetoinen, 642 4-pyörävetoinen

Monipuolisia

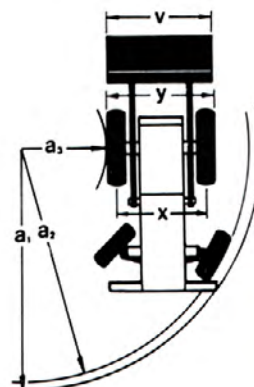
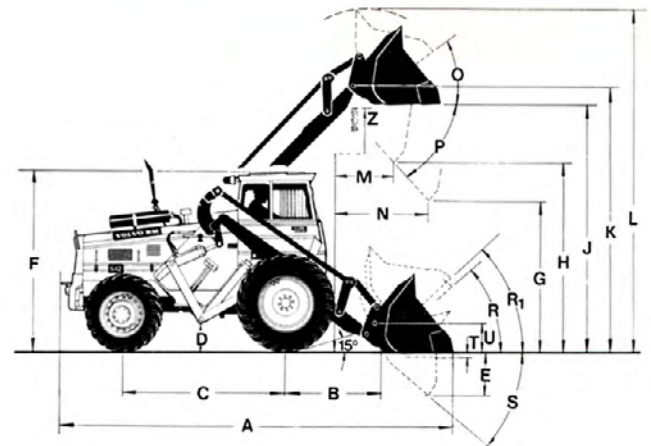
Työvälineiden pikakiinnike erilaisia työvälineitä varten – laaja työvälinevalikoima.

Taloudellisia

Luotettavia – yksinkertainen rakenne, korkealaatuiset laitteistot, pieni polttonesteenkulutus.

Tehokkaita

Tehokkaita ja nopeita voimakkaan moottorin sekä korkealle ja kauas yltävän kuormaimen ansiosta.



MITAT

A	5500 mm	R	44° kantoasen-
B	1450 mm	S	42° nossa
C	2380 mm	T	100 mm
D	350 mm	U	450 mm
E	710 mm	V	2200 mm
F	2640 mm	X	etupy
G	2000 mm	örät	1820 mm
H	2900 mm	Y	2250 mm
J	3600 mm	Z	3530 mm
K	3850 mm	a ₁	5700 mm
L	4700 mm	a ₂	5650 mm
M	750 mm	a ₃	2800 mm
N	1400 mm		
O	41°		
P	45°		
R	42°		

Volvo BM – yleiskuormaajat – tehokkaita mitä e

Milloin asetetaan suuret vaatimukset taloudellisuudelle ja luotettavuudelle, Volvo BM 622 ja 642 ovat oikea valinta. Ne ovat uusia yleiskuormaajia, joissa toteutetut parannukset lisäävät mukavuutta ja siten työtehoa. Ne on tehty tuottamaan mahdollisimman paljon käyttötuntia kohden mahdollisimman vähäisellä huollolla ja pienellä polttonesteenkulutuksella. Ja mikä tärkeintä: Volvo BM -yleiskuormaaja selviää useimmista töistä monipuolisuutensa ja ainutlaatuisen laajan työvälinevalikoimansa ansiosta. Tällä alueella esittelemme joitakin niistä tärkeimmistä parannuksista, jotka tekevät Volvo BM-yleiskuormaajat vieläkin tehokkaammiksi.



Äänieristys ohjaamon seinissä on kaksinkertaistettu. Myös takaseinässä ja katossa on vahva eristys.



erilaisimmissa töissä



Kaikki hallintavipujen läpiviennit ja ovenpysäyttimet on eristetty kauluksilla. Paksu lattiamatto. Tämä kaikki alentaa melutasoa.



Polttonestesäiliön täyttöputki on mukavasti aivan kuormaajan takapäällä.



Koko ohjaamo on tehty siten, että työ sujuu kevyemmin, turvallisemmin ja tehokkaammin.

Vaihteenvälitsimellä, joka on ohjauspyörän alla, on lyhyet liikkeet ja täsmälliset asennot, mikä tekee ajon mukavaksi. Ohjausjarruventtiili on siirretty ohjauspylvästä ohjaamon seinään kuljettajan jalkatilan lisäämiseksi.



Uusi, lujempi työväliseenkiinnike, joka on sovitettu uusien kuormaajien työvälisevalikoimaan.

622/642-kuormaajissa on vakiona hydraulinen työväliseenkiinnike.



Kuormain ja työväliseet on maalattu himmeänmustiksi häiritsevien heijastumien torjumiseksi.

ERITTELY VOLVO BM 622/642

Moottori

Volvo BM D 42, 4-syl. suorasuikutusdieselmoottori
Iskutilavuus 4,2 dm³
Suurin teho nopeudella 38,4 r/s (2300 r/min)
SAE/DIN 59/52 kW (80/70,5 hv)
Suurin vääntömomentti nopeudella 23,4 r/s (1400 r/min)
SAE/DIN 270/250 Nm

Sähkölaitteet

Jännite 24 V
Vaihtovirtageneraattori 700 W
Käynnistysmoottori 3 kW (4 hv)

Voimansiirtolaitteet

Väännömuunnin ja power-shift-tyyppinen vaihteisto. Kaksi vaihdealuetta, yhteensä 4 vaihdetta eteen ja taakse. Tasauspyörästölukko.

Ajonopeudet

Eteen ja taakse

I 0-7,7 km/h (0-2,14 m/s)
II 0-12,0 km/h (0-3,33 m/s)
III 0-19,0 km/h (0-5,28 m/s)
IV 0-30,0 km/h (0-8,34 m/s)

Jarrut

Ajojarrut: Nestehallintaiset levyjarrut
Jarrupinta-ala 1850 cm²
Ohjausjarru
Seisontajarru

Ohjausjärjestelmä

Hydrostaattinen ohjaus kaksin ohjaussynterein.

Kuormain

Suurin nostokorkeus kaadetun kauhasta 2,90 m
Ulottuvuus 2 metrin nostokorkeudella, kauha 45° kallistettuna 1,40 m
Kaatokuorma SAE-normin mukaan 3300 kg
Kauhatilavuudet 1,0-3,0 m³
Irtotusvoima SAE-normin mukaan 4200 kp

Nestepainejärjestelmä

Nestepainepumpun tuotto 145 l/m
Työpaine 115 kp/cm²

Mitat ja painot

	622	642
Paino kauhoineen	8000 kg	8000 kg
Akseliväli	2380 mm	2380 mm
Raideleveys, etupyörät/takapyörät	1820/1750 mm	1820/1850 mm
Leveys	2250 mm	2250 mm
Kääntösäde	5250 mm	5650 mm
Ohjausjarruin	3300 mm	3300 mm
Rengaskoko, etupyörät	16,9-30/14	16,9-30/14
Rengaskoko, takapyörät	12,5-20/10	12,4-24/12

Vakiovarusteet

Sisätaustapeilit, 2 kpl
Valot
ajovalot kauko- ja lähivaloin takatyövalonheittimet, 2 kpl
seisontavalot
taka- ja jarruvalot
aariivalot
ohjaamon valo
Polttonestemittari
Pölyejektori (moottorin ilmansuodattimen esipuhdistimen automaattiseen tyhjennykseen)
Tasauspyörästölukko, kynsikytkintyyppinen
Rengasvarusteet, ks. erillisestä erittelystä
Säilytyskori
Pääkatkaisin
Turvaohjaamo, ROPS-normin mukainen
Ohjaamon lämmityslaite raittiinilmanotoin
Kojetaulu symbolimerkinnöin
Takatyövalojen merkkivalo
Latauksen merkkivalo
Kaukovalojen merkkivalo
Suuntavalot
Ilmansuodattimen paineenalennemisen ilmaisin
Hallintavipu ja putket 3. nestepainetoimintaa varten
Työvälineenkiinnike, hydraulinen
Istuinjousitus
Äänitorvi
Oven alaikkunan suoja-äleikkö
Häikäisysojus
Oven hallintavipusalpa
Ohjausjarrulaitteet
Turvavyön kiinnikkeet
Käynnistysnestin
Käyttötuntimittari
Moottorin lämpömittari
Varoitusvilkkulaite
Varoitusvilkkujen merkkivalo
Seisontavalojen varoitusvalo
Vaihteiston öljynlämmön varoitusvalo
Vaihteiston öljynpaineen varoitusvalo
Moottorin öljynpaineen varoitusvalo
Työkalusarja
Etulasinpyyhin
Vaihtovirtageneraattori

Lisävarusteet

Ylimääräiset etutyövalonheittimet
Polttonesteensuodatin (ylimääräinen)
Pohjajanssarit
Vetokoukku
Myötoasennonhانا
Sävytetyt ohjaamon lasit
Etulokasuojat
Säleikköovi
Kipinäsammutin
Nestepaineliitäntä perävaununkippiä varten
Ohjaamontuuletin
Nostosilmukat
Hallintavipu, putket ja venttiili 4. nestepainetoimintaa varten
Hallintavipu (yhteinen 3. nestepainetoiminnan kanssa) sekä putket ja venttiili 4. nestepainetoimintaa varten
Moottorinlämmitin, sähkötoiminen
Moottorinlämmitin, nestekaasutoiminen
Renkaantäyttölaitteet
Perävaunun jarruliitäntä
Perävaunun pistorasia
Turvavyö
Paineilmakompressori
Paineilmajarrujen ilmanpainemittari
Varoitusvilku (pyörivä) kääntyvän kiinnikkeen
Varoitusvilku

Pidätämme oikeuden rakenteen ja varusteiden muutoksiin niistä erityisesti ilmoittamatta. Kuvitus ei aina esitä konetta vakio-mallina.

VOLVO BM

VOLVO BM AB ESKILSTUNA

Maahantuojat: OY VOLVO-AUTO AB
Sturenkatu 21 -puh. 90-711 311
00510 HELSINKI 51

Ref. No. 15 1 669 1381

FINNSKA

Peruspainotuotteiden tuotantoryhmä
Volvo BM kuva