

VOLVO BM 622/642



622, 2-hjulsdrift/642, 4-hjulsdrift

Allsidighet

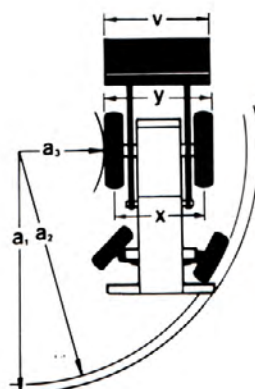
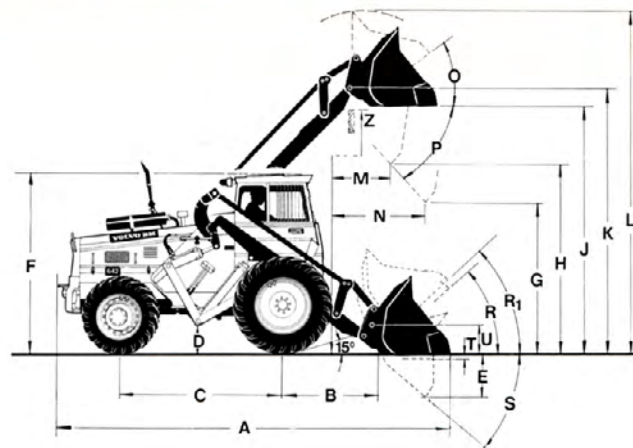
Hurtigkoplingsfeste for raskt bytte av redskaper – stort redskapsutvalg.

Økonomi

Pålitelig, men enkel konstruksjon av kvalitetskomponenter. Lavt dieselforbruk.

Kapasitet

Effektiv og rask takket være en sterk motor og et lasteaggregat med stor løftehøyde og rekkevidde.



MÅL

| | |
|-----------|-----------------------------------|
| A 5500 mm | R ₁ 44° i bærestilling |
| B 1450 mm | S 42° |
| C 2380 mm | T 100 mm |
| D 350 mm | U 450 mm |
| E 710 mm | V 2200 mm |
| F 2640 mm | X 1820 mm foran |
| G 2000 mm | 1860 mm bak |
| H 2900 mm | Y 2250 mm |
| J 3600 mm | Z 3530 mm |
| K 3850 mm | ø ₁ 5700 mm |
| L 4700 mm | a ₂ 5650 mm |
| M 750 mm | a ₃ 2800 mm |
| N 1400 mm | |
| O 41° | |
| P 45° | |
| R 42° | |

Volvo BM all-round lastere – effektive i de fleste a

Der det stilles store krav til økonomi og pålitelighet, er Volvo BM 622 og 642 det riktige valget. Det er de nye all-round lasterne med høy komfort og stor kapasitet. De er bygget for å gi stort utbytte av hver eneste driftstime, ha minimale servicekrav og lavt dieselforbruk. Og viktigst av alt: en Volvo BM all-round laster klarer de fleste arbeidsoppdrag ved sin smidighet og at den har et unikt og stort redskapsutvalg. På dette oppslaget viser vi maskinen og noen av detaljene.



Lydisoleringen av førerhuset er god. Sammen med en rommelig arbeidsplass med et godt sete – justerbart både i høyde- og lengderetning – og en ergonomisk riktig plassering av pedaler og spaker, er førerkomforten i særklasse.



Arbeidsoppdrag



Alle spakgjennomføringer og dørstopper er isolert med gummimansjetter. Gulvet er flatt, dekket av en tykk gummi-matte og er lett å holde rent. Medfører også senket lydnivå.



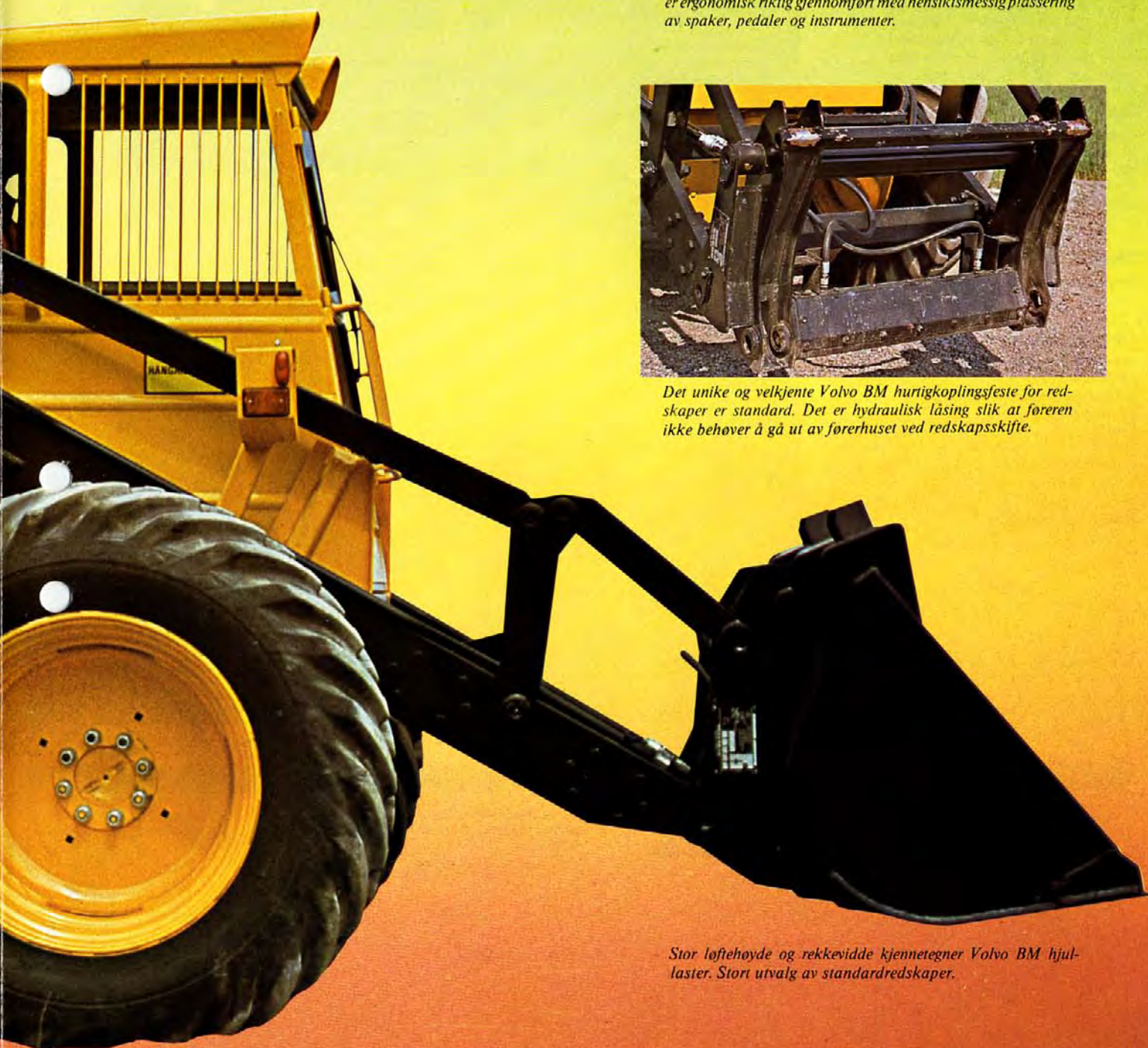
Den moderne design for Volvo er gjennomført. Godt arbeidslys og varsel-lamper er standard.



Hele førerhuset er konstruert for å gjøre arbeidet for føreren lett og komfortabelt. Gearspaken ligger under rattet, og korte, eksakte bevegelser gjør kjøringen bekvem. Hele førerplassen er ergonomisk riktig gjennomført med hensiktsmessig plassering av spaker, pedaler og instrumenter.



Det unike og velkjente Volvo BM hurtigkoplingsfeste for redskaper er standard. Det er hydraulisk låsing slik at føreren ikke behøver å gå ut av førerhuset ved redskapsskifte.



Stor løftehøyde og rekkevidde kjennetegner Volvo BM hjul-laster. Stort utvalg av standardredskaper.

SPESIFIKASJON VOLVO BM 622/642

Motor

Volvo BM D 42 4-sylindret dieselmotor med direkteinnspøyting.
Sylindervolum 4,2 dm³
Maks. effekt ved 38,4 o/sek. (2300 o/min.)
SAE/DIN 80/70,5 hk (59/52 kW)
Maks. dreiemoment ved 23,4 o/sek. (1400 o/min.)
SAE/DIN 270/250 Nm

Elektrisk utstyr

Spenning 24 volt
Vekselstrømsgenerator 700 W
Startmotor 3 kW (4 hk)

Transmisjon

Momentforsterker og hydromekanisk gearkasse.
To hastigheter med totalt 4 gear forover og bakover. Differensialspærre.

Hastigheter forover/bakover

I 0- 7,7 km/t (0-2,14 m/sek.)
II 0-12,0 km/t (0-3,33 m/sek.)
III 0-19,0 km/t (0-5,28 m/sek.)
IV 0-30,0 km/t (0-8,34 m/sek.)

Bremser

Kjørebremser: Hydraulisk manøvrerte skivebremser
Bremseflate 1850 cm²
Styrebremser
Håndbrekk

Styresystem

Hydrostatisk med doble sylindre på styreakselen.

Lasteaggregatet

Maks. løftehøyde med tippet skuff 2,90 m
Rekkevidde ved ca. 2 m. høyde, 45° tippet skuff 1,40 m
Tippplast SAE 3300 kg
Skuffer 1,0-3,0 m³
Brytekraft SAE 4200 kp

Hydraulikkssystem

Hydraulikkpumpens kapasitet 145 l/min.
Arbeidstrykk 115 kp/cm²

Generelle data

| | 622 | 642 |
|-------------------------------|--------------|--------------|
| Totalvekt med skuff | 7700 kg | 7900 kg |
| Hjulbas | 2380 mm | 2380 mm |
| Sporvidde foran/bak | 1820/1804 mm | 1820/1850 mm |
| Maskinbredde | 2250 mm | 2250 mm |
| Snuradius | 5250 mm | 5650 mm |
| m/styrebremser | 3300 mm | 3300 mm |
| Hjuldimensjon foran | 16.9-30/14 | 16.9-30/14 |
| Hjuldimensjon bak | 12.5-20/10 | 12.4-24/12 |

Standardutstyr

Innvendige speil, 2 stk.
Belysning:
Hovedlys hel/halvlys
Arbeidslys bak, 2 stk.
Arbeidslys foran, 2 stk.
Parkeringslys
Baklys og bremselys
Posisjonslys
Førerhusbelysning
Dieselmåler
Støvektor (for automatisk tømning av luftfilteret)
Differensialspærre klokkopling
Oppbevaringsboks
Hovedstrømbryter
Førerhus
Varme- og ventilasjonsanlegg
Instrumentpanel med symbolmarkeringer
Kontrollampe for arbeidslys bak
Kontrollampe for ladning
Kontrollampe for helligs
Retningslys
Luftfilterindikator
Manøverspak, rør for 3. hydraulikkfunksjon
Hydraulisk redskapsfeste
Setefjæring
Signalhorn
Beskyttelsesgitter for nedre dørvindu
Solskjermer
Spakstengt dør
Styrebremseutstyr
Sikkerhetsbelte
Sikkerhetsstart
Timeteller
Temperaturmåler for motor
Varselblinkanlegg
Kontrollampe for varselblinkanlegg
Varsellampe for parkeringslys
Varsellampe for transmisjonsolje-temperatur
Varsellampe for transmisjonsoljetrykk
Varsellampe for motoroljetrykk
Verktøykasse
Vindusviskere frontrute
Vekselstrømsgenerator
Roterende varsellampe

Ekstrautstyr

Arbeidslyskastere, foran
Dieselfilter (ekstra)
Bukplater
Trekkrok
Flytstillingskran
6-bladers vifte
Gitterdør
Gnistfanger
Hydraulikkuttak for tilhenger
Førerhusventilator
Beskyttelsestak for ventilator
Løftekroker
Manøverspak, rør og ventil for 4. hydraulikkfunksjon
Manøverspak (sammen med 3. hydraulikkfunksjon) samt rør og ventil for 4. hydraulikkfunksjon
Elektrisk motorvarmer
Motorvarmer, propan
Ringpumpeutstyr
Bremseuttak for tilhenger
Elektrisk uttak for tilhenger
Trykkluftkompressor
Trykkmåler for brems

VOLVO BM

VOLVO BM AB ESKILSTUNA SVERIGE

Vi forbeholder oss retten til endringer i spesifikasjon og utførelse uten forutgående meddelelse. Illustrasjonen viser ikke nødvendigvis maskinen i standardutførelse.

Ref. No. 13 1 669 1381
NORSKA

Produktionsgruppen for basktrykkerier Volvo BM
Foto: Foto Consult