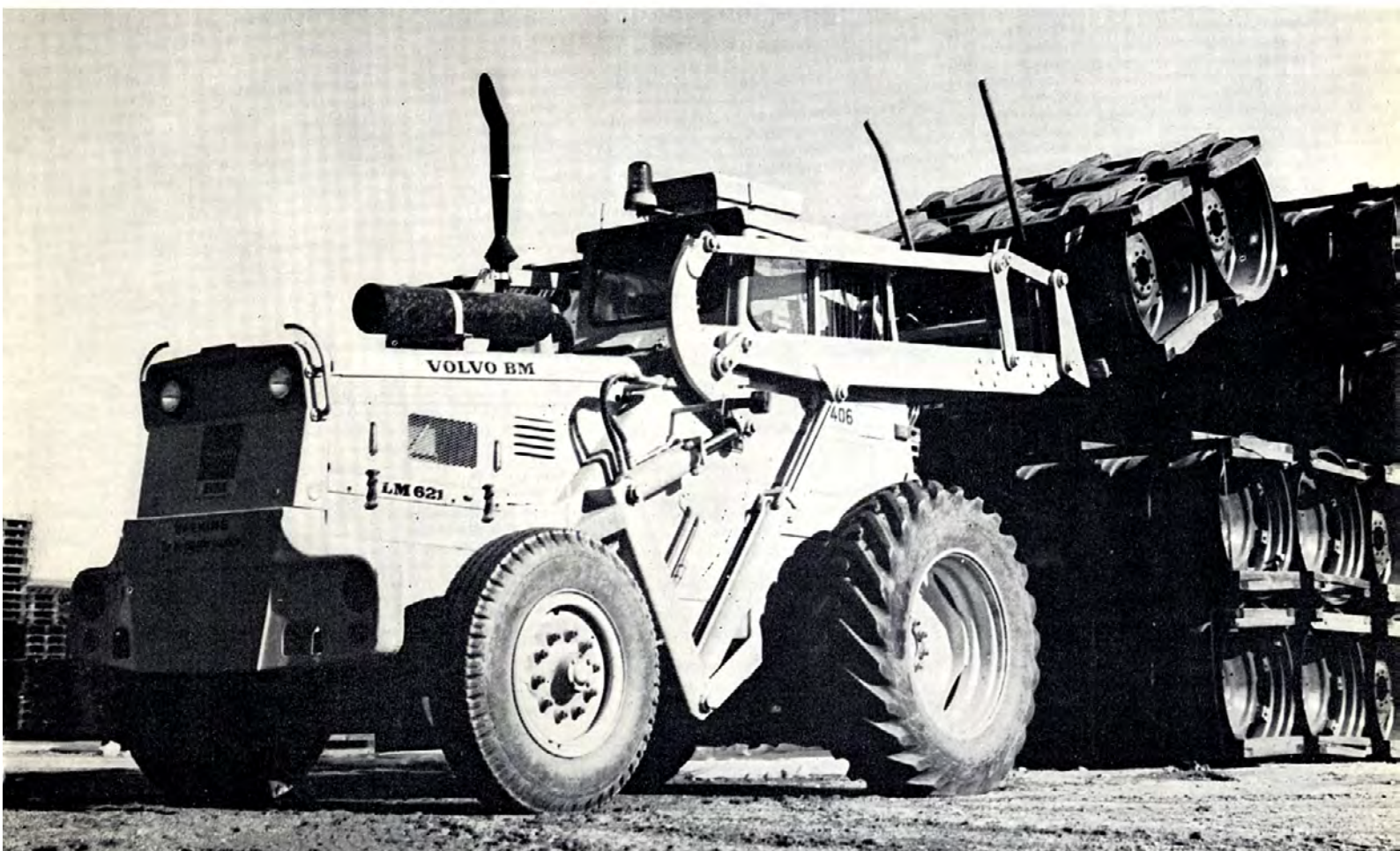


# VOLVO BM 621



## Višestran

Standardni nosač priključaka sa brzomjenjajućim kuplungom za različite priključke — veliki program priključaka

## Okretan

Mali radijus okretanja i hidraulični mjenjač

## Sposoban za rad

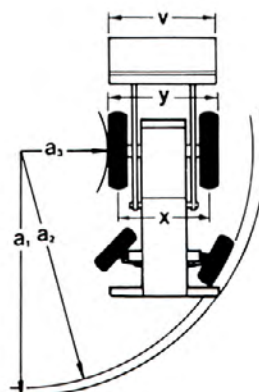
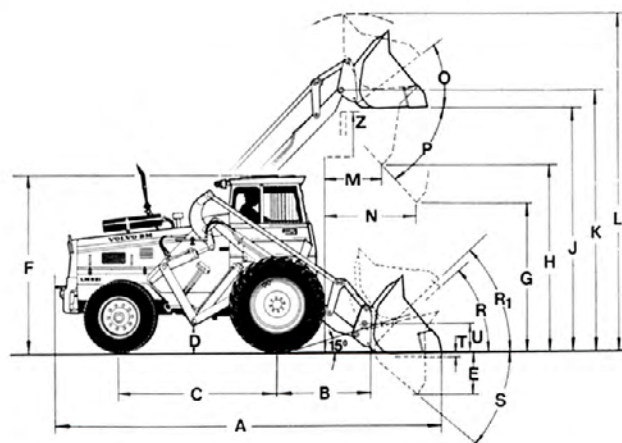
Brzi radni ciklusi uz pomoć jakog motora i utovarni uređaj sa velikom visinom dizanja i dohvatom

## Ekonomičan

Siguran u radu — jednostavno sastavljen iz kvalitetnih dijelova, niska potrošnja goriva

## Siguran — komforan

Ugodna sigurnosna kabina sa dobrom zvučnom izolacijom i dobrom preglednošću



### DIMENZIJE

A	5550 mm	R	42°
B	1450 mm	R <sub>1</sub>	44° u transportnom položaju
C	2380 mm	S	42°
D	350 mm	T	100 mm
E	710 mm	U	450 mm
F	2640 mm	Z	3530 mm
G	2000 mm	a <sub>1</sub>	5300 mm
H	2900 mm	a <sub>2</sub>	5250 mm
J	3600 mm	a <sub>3</sub>	2500 mm
K	3850 mm	X	trag
L	4700 mm	V	2200 mm
M	750 mm	X	napred 1820 mm
N	1400 mm	Y	nazad 1700 mm
O	41°		
P	45°		

# TEHNIČKI PODACI UTOVARIVAČA 621

## Motor

Četvorotaktni dizel motor tip VOLVO  
D 42 sa direktnim ubrizgavanjem  
Zapremina . . . . . 4,2 l  
Max. snaga kod  
2300 o/min DIN . . . . . 71 KS  
Max. snaga kod  
38,4 o/s DIN . . . . . 52 kW  
Max. obrtni momenat kod  
1400 o/min DIN . . . . . 25,6 kpm  
Max. obrtni momenat kod  
23,4 o/s DIN . . . . . 250 Nm

## Električni uređaji

Napon . . . . . 24 V  
Alternator . . . . . 700 W  
Pokretač . . . . . 3 kW (4 KS)

## Prenos snage

Pretvarač obrtnog momenta i hidraulični »Power-Shift« mjenjač  
Dva područja brzine sa ukupno 4 brzine napred i nazad  
Blokada diferencijala

## Brzine

Napred/nazad, km/h  
I. Brzina 0—7,7  
II. Brzina 0—12,0  
III. Brzina 0—19,0  
IV. Brzina 0—30,0

## Kočnice

Nožna kočnica: hidraulično djelujuće disk kočnice  
Površina kočenja . . . . . 1850 cm<sup>2</sup>  
Bočna kočnica  
Ručna kočnica

## Upravljanje

Hidrostatično upravljanje sa duplim cilindrima na upravljačkoj osovini

## Utovarni uređaj

Visina istresanja . . . . . 2,90 m  
Dohvat kod 2 m visine dizanja, 45° iskrenute kašike . . . . . 1,4 m  
Nosivost prevrtanja SAE 3040 kg  
Transportna nosivost SAE u transportnom položaju 2200 kg  
Standardna kašika SAE . . . . . 1,0 m<sup>3</sup>  
Snaga kidanja SAE . . . . . 4200 kp

## Hidraulični uređaj

Protok hidraulične pumpe 145 l/min  
Radni pritisak . . . . . 115 kp/cm<sup>2</sup>

## Opšti podaci

Ukupna težina sa kašikom . . . . . 7400 kg  
Razmak osovina . . . . . 2,38 m  
Razmak traga napred/nazad . . . . . 1820/1700 mm  
Širina mašine . . . . . 2,25 m  
Radijus okretanja . . . . . 5,25 m  
Radijus okretanja sa bočnom kočnicom . . . . . 3,3 m  
Točkovi napred . . . . . 16,9—30/14  
nazad . . . . . 9,00—20/10

## Standardna izvedba

2 retrovizora u kabini  
Svjetlo  
Glavni farovi, daljinski far/srednje svjetlo  
2 radna fara ozada  
Parking svjetlo  
Rikverc i kočiono svjetlo  
Poziciono svjetlo  
Svjetlo u kabini  
Pokazivač goriva  
Usisivač prašine (za automatsko otpršavanje filtera vazduha — predčistač)  
Zatvarač diferencijala sa zupčastom spojkom  
Točkovi posebne specifikacija  
Glavni prekidač struje  
Sigurnosna kabina  
Grijanje svježeg vazduha  
Instrument tabla sa simbolima  
Kontrolna lampa za radni far ozada  
Kontrolna lampa punjenja akumulatora  
Kontrolna lampa daljinskog svjetla  
Žmigavci  
Filter vazduha sa indikatorom  
Komanda sa cijevima za 3 hidr. krug  
Mehanički kuplung priključaka  
Zdravstveno sjedište  
Sirena  
Zaštitna rešetka za donje staklo vrata  
Zaštita od sunca  
Zatvarač za hidrauliku dizanja  
Bočna kočnica  
Učvršćenja za sigurnosni pojas  
Sigurnosno paljenje  
Brojač radnih sati  
Termometar hladnjaka  
Uključenje svih žmigavaca  
Kontrolna lampa za uključenje svih žmigavaca  
Kontrolna lampa za parking svjetlo  
Signalna lampa za temperaturu ulja mjenjača  
Signalna lampa za pritisak ulja mjenjača  
Signalna lampa za pritisak ulja motora  
Komplet alata  
Brisači napred  
Alternator  
Polica za odlaganje dokumenata

## Posebna izvedba

Dodatno radno svjetlo napred  
Dodatni filter goriva  
Zaštitni limovi odozdo  
Kuka za vuču  
Komandna poluga za hidr. plivajući položaj  
Obojeno staklo kabine  
Rešetkasta vrata  
Prigušivač varničenja  
Hidr. priključak za kiper prikolicu  
Dodatni ventilator kabine  
Ušica dizanja  
Komandna poluga, cijevi i ventil za 4. hidr. krug  
Komandna poluga (zajedno sa 3. hidr. krugom) kao i cijevi i ventil za 4. hidr. krug  
Električni predgrijač motora  
Plinski predgrijač motora  
Hidr. kuplung priključaka  
Ventil za pumpanje guma  
Priključak za kočnice prikolicе  
Utičnica struje prikolicе  
Sigurnosni pojas  
Kompresor vazduha  
Pokazivač pritiska vazdušnih kočnica  
Skidajuća signalna lampa sa držačem  
Rotirajuća signalna lampa

Pridržavamo si pravo izmjene izvedbe i podataka bez prethodne obavijesti.

**VOLVO BM**  
VOLVO BM AB, ESKILSTUNA, ŠVEDSKA

Generalni zastupnik za Jugoslaviju  
**PROLES — LJUBLJANA**

Nr. 2318 YU  
10.10.74