

VOLVO BM

CARGADORAS VERSATILES 621 Y 641



Cargadoras Versátiles VOLVO BM – efectividad en los más diversos trabajos

Donde quiera haya grandes exigencias de economía y fiabilidad las cargadoras VOLVO BM 621 y 641 son la solución ideal. Estas máquinas están construidas para proporcionar el máximo rendimiento en cada hora de trabajo con mínimas exigencias de servicio y bajo consumo de combustible. Y lo que es más importante: una cargadora Versátil VOLVO BM resuelve los más diversos trabajos gracias a su flexibilidad y al sistema único de implementos.

Sólida construcción básica

Las cargadoras 621 y 641 son fuertes y estables máquinas con una cuchara standard de 1 m³. Están constituidas por sólidos y bien probados componentes. Ruedas grandes y robustas proporcionan gran fuerza de tracción y resistencia.

Gran alcance y altura de elevación

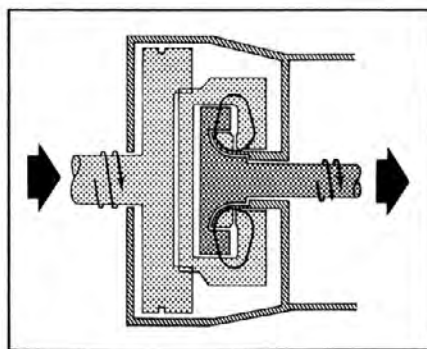
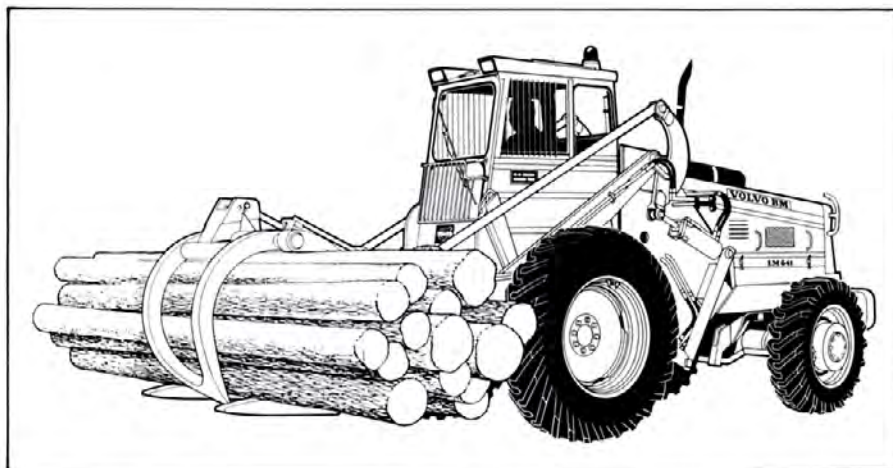
Las cargadoras Versátiles son fáciles de maniobrar y de guiar con precisión. Con cuchara plana la elevación es de 3,6 m y con equipo extra puede alcanzar hasta 7 m. El alcance delante de los neumáticos es grande, por lo que es fácil cargar y descargar plataformas de vehículos por los lados.

Cambio rápido de implementos

El cambio de implementos de trabajo puede realizarse en menos de 1 minuto. El amplio programa de implementos abarca unos 70 conjuntos diferentes. Las cargadoras Versátiles VOLVO BM hacen más trabajos que casi cualquier otra cargadora de esta clase. Una sola cargadora substituye, pues, a una serie de máquinas especiales para diferentes manipulaciones de material, y el trabajo puede realizarlo un mismo operador.

Caja de cambios Power-shift y convertidor de par

Las VOLVO BM 621 y 641 están equipadas con una transmisión diseñada para la obtención del máximo rendimiento y prestaciones. El convertidor aumenta automáticamente el par y, con ello, la fuerza de tracción y la capacidad de penetración. Con la caja Power-shift, que permite realizar los diferentes cambios sin pedal de embrague y conservando el régimen, se obtienen rápidos ciclos de trabajo y suavidad de marcha.

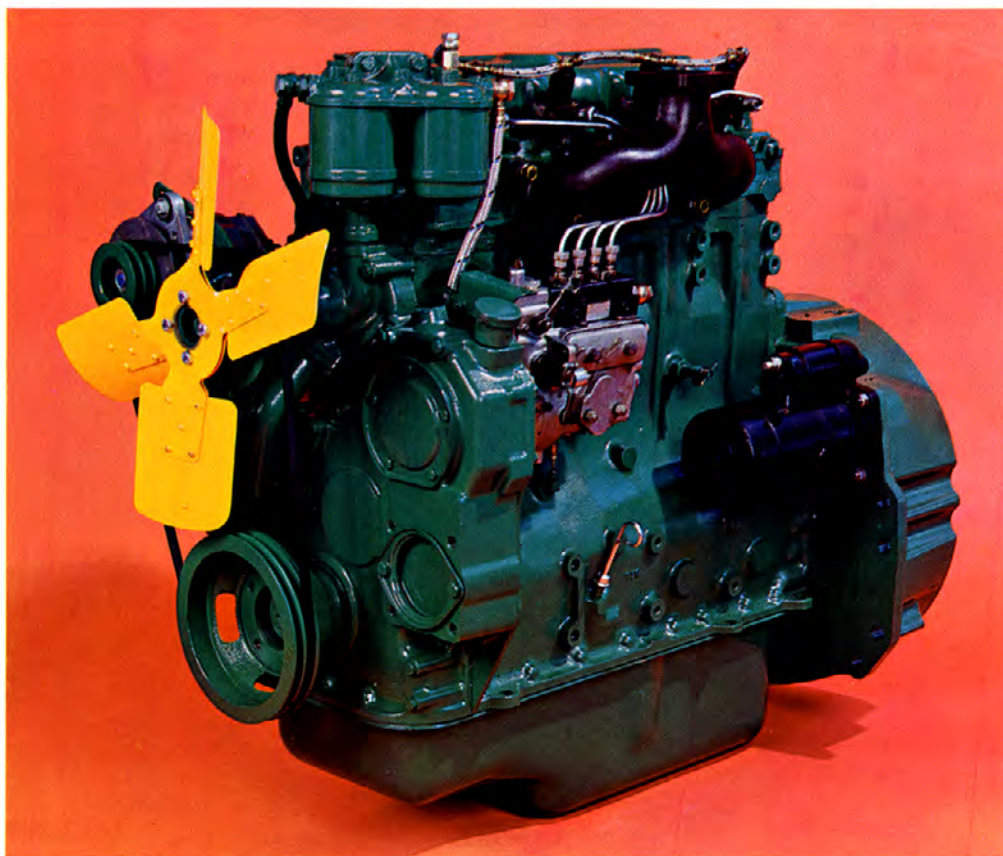


Dos opciones

La VOLVO BM 621 tiene dos ruedas motrices y un radio de giro de 5,2 m. La VOLVO BM 641 es de cuatro ruedas motrices y su radio de giro es de 5,6 m,

puede cargar más y tiene mayor fuerza de tracción. Por lo demás las características técnicas son prácticamente las mismas.

Robusto y resistente motor VOLVO BM



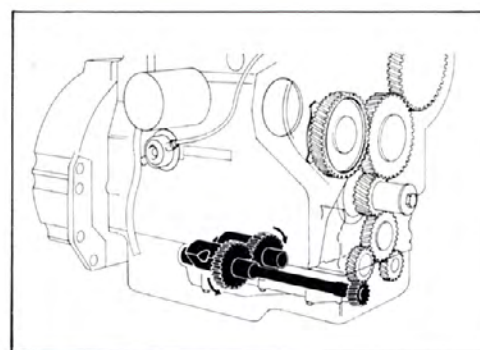
Motor diesel VOLVO BM D 42.

**Bajo consumo de combustible.
Gran longevidad. Economía.**

El grupo motriz es el fuerte y confiable motor diesel VOLVO BM 42, bien conocido por su resistencia y pocas averías. Tiene cuatro cilindros, la cilindrada es de 4,2 litros y desarrolla una potencia de 59 kW SAE a 38,4 r.p.s. (80 HP SAE a 2300 r.p.m.). Inyección directa y camisas de tipo húmedo cambiables. Los pistones son de aleación ligera. Cigüeñal de 5 apoyos cementados, para mayor longevidad, filtro de aire con elemento de aire seco y depurador tipo ciclón. Enfriador de aceite refrigerado por agua. Además, el excelente equilibrado del sistema de inyección proporciona un bajo consumo de combustible y larga vida de servicio.

**La unidad de equilibrado proporciona
un funcionamiento libre de vibraciones**

Una unidad especial de equilibrado compuesta por dos contrapesos de giro opuesto proporcionan al motor VOLVO BM D 42 un funcionamiento libre de vibraciones excepcional en un cuatro cilindros.



Unidad de equilibrado.

Acoplamiento rápido

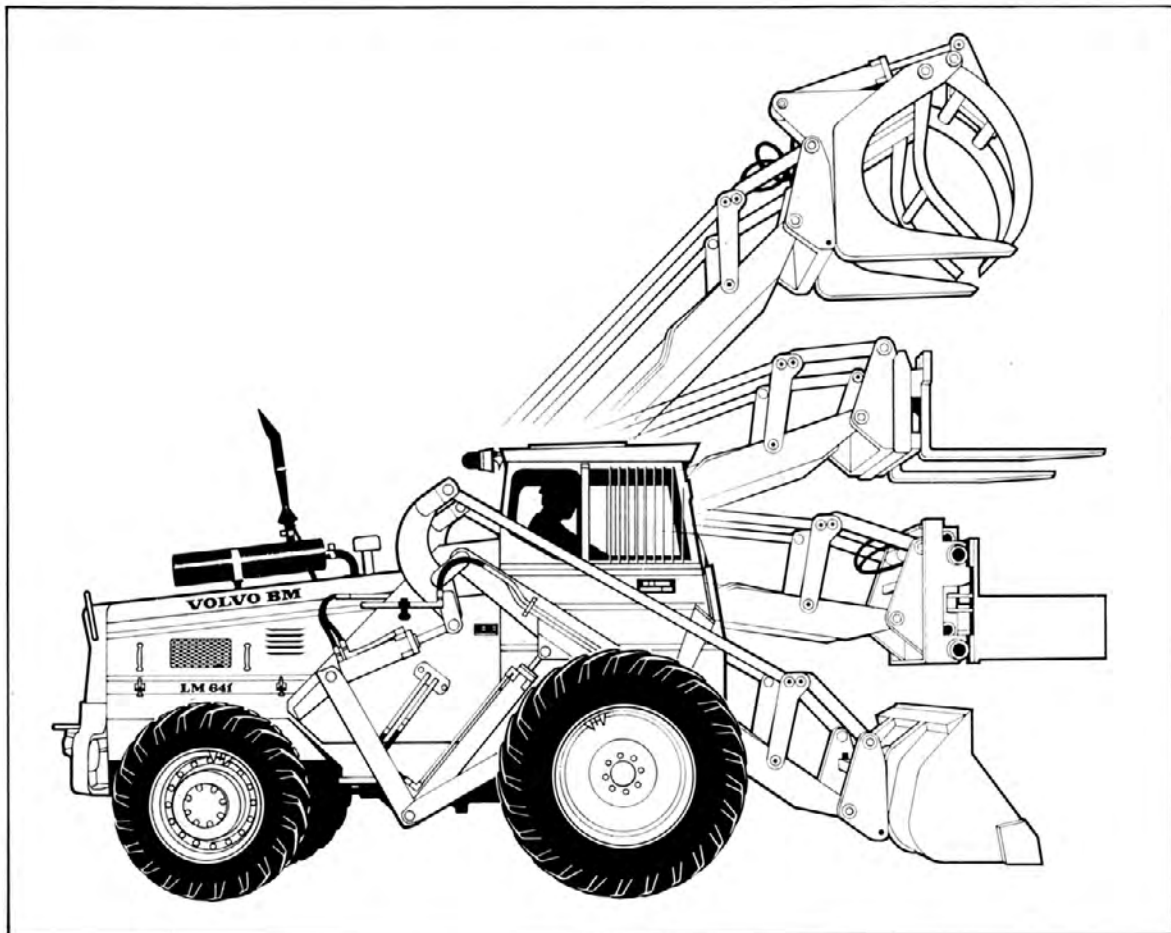
Un programa único de implementos

Las cargadoras Versátiles VOLVO BM son una inversión segura, adecuadas para la mayor parte de trabajos y fáciles de adaptar para cualquier trabajo en el futuro gracias al amplio programa de implementos.

Entre los setenta implementos existentes encontrará Ud. siempre el que

más le convenga, gracias al acoplamiento rápido el operador puede cambiar de implemento en menos de 1 minuto. Se hacen así innecesarias máquinas especiales, y se evitan los tiempos de parada, lo que significa economía diaria y a largo plazo. Una máquina para funcionamiento continuo en los más diversos trabajos.

Las cargadoras 621/641 son de gran alcance por delante de los neumáticos, gran altura de carga, correctos ángulos de cuchara y completa traslación paralela. La traslación paralela es especialmente ventajosa en los manejos de bandejas de carga y atados de madera. Cabina de diseño racional y excelente visibilidad.



Cuestión de segundos...

No le toma al operario más que algunos segundos desacoplar la horquilla de combinación y acoplar la cuchara. La genial sencillez del porta implementos

(foto nr. 4) puede obtenerse también con cierre hidráulico (extra), lo que permite al operario realizar el cambio de implemento desde la cabina.





Gracias al gran tamaño de sus cuatro ruedas motrices y al bloqueo del diferencial la cargadora 641 tiene gran facilidad de avance y fuerza de tracción, incluso en terrenos difíciles y suelos accidentados.



Una máquina para los más diversos trabajos – la solución racional para la manipulación de materiales



Máximo grado de utilización – la cargadora Versátil, todo un sistema

Una parte considerable de los costes totales de producción los absorbe hoy día la manipulación de materiales. Diferentes materiales requieren manipulaciones diferentes, pero no diferentes máquinas. Las cargadoras Versátiles VOLVO BM puestas en sistema con los implementos y equipos adecuados constituyen la solución racional.

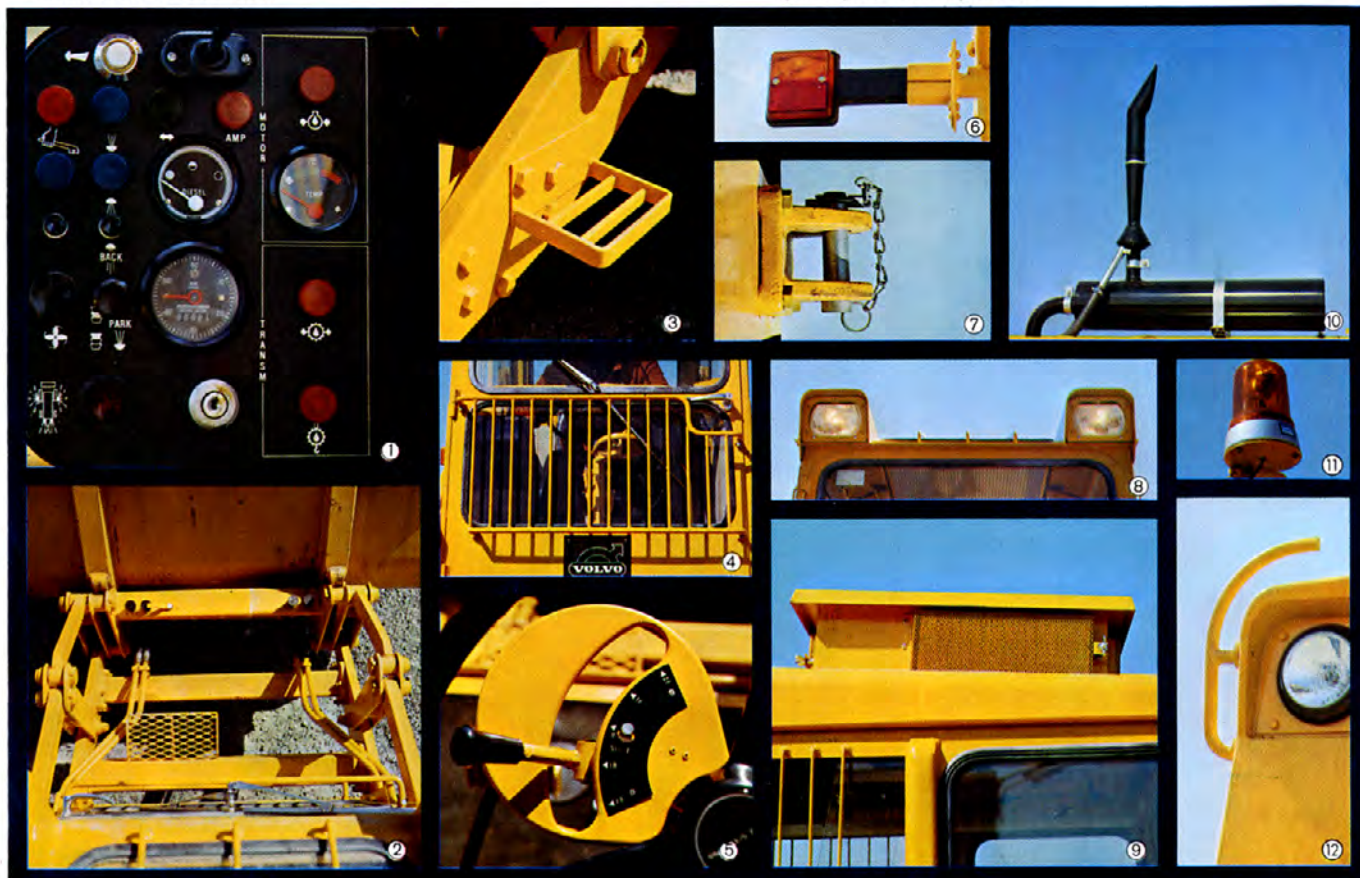


Construcción sólida y práctica en cada detalle

Las largas experiencias recogidas en diferentes países y en las más diversas condiciones de trabajo han contribuido a que actualmente las cargadoras 621 y 641 lleven incorporadas toda una serie de mejoras. Mejoras prácticas y funcionales que contribuyen positivamente a la eficacia de las máquinas y a la satisfacción del operario que las utiliza.

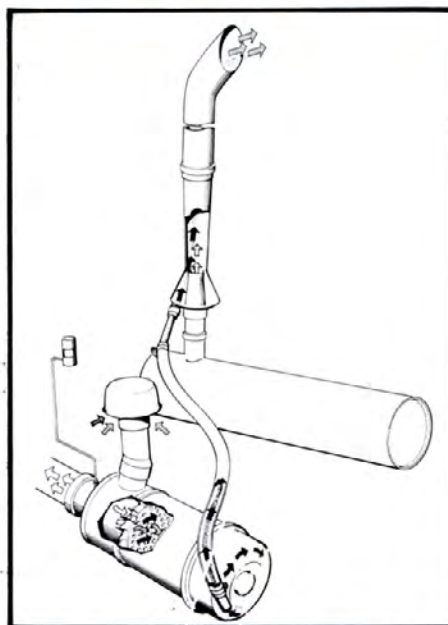
1. Instrumentos de fácil lectura y luces testigo de fácil observación
2. Buena visibilidad de cercanías – sin obstáculos para la vista, incluso el borde inferior de la cuchara es plenamente observable por el conductor
3. Cómodo acceso a la cabina gracias a la adecuada ubicación de los estribos

4. Resistentes rejillas protectoras proporcionan un puesto de trabajo seguro
5. Fácil manejo de los cambios, de posiciones cortas y exactas. El arranque de seguridad solo puede funcionar con el cambio en punto muerto
6. Intermitentes de buena visibilidad – anclaje de goma plegable
7. Fuerte anclaje para remolque (extra)
8. Faros de marcha y trabajo enpotrados
9. Ventilador de cabina para mayor circulación del aire en días calurosos (extra)
10. Silenciador esmaltado en negro con mecanismo expulsor de polvo del filtro de aire
11. Faro de aviso rotativo abatible (extra)
12. Amplios asideros y estribos facilitan el acceso a la máquina para su inspección



Eficaz depuración del aire como salvaguardia para el motor

Las cargadoras VOLVO BM 621 y 641 van equipadas con un sistema depurador de aire muy bien dimensionado a fin de mantener el motor en las mejores condiciones. El aire de admisión es depurado primero en filtros dobles tipo ciclón en los que quedan retenidas las partículas más pesadas que luego pasan a través del equipo expulsor de polvo saliendo con los gases de escape del motor. El aire pasa luego por un gran filtro fino de papel, cambiabile, y otro filtro más pequeño de seguridad. Un indicador en la cabina muestra cuando es hora de limpiar o cambiar el filtro.



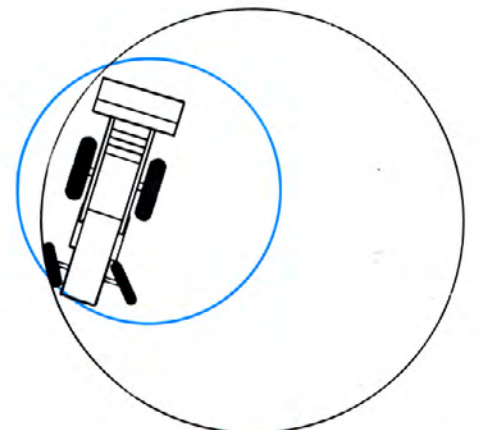
El equipo de ejección **mantene** el filtro de aire libre de impurezas mayores.



Los lugares de trabajo reducidos no constituyen problema alguno

Las cargadoras 621 y 641 tienen grandes ángulos de giro de las ruedas y freno de dirección. Por esto son fáciles de maniobrar y vehículos ideales en los trabajos de construcción. Gracias a su agilidad substituyen a menudo otras máquinas que requieren más espacio, y pueden ser utilizadas por diferentes contratistas para trabajos de tierras, cimientos, elementos de construcción, entramados, y colocación de tejados, etc. – desde los cimientos hasta la terminación de la casa.

radio de giro 621: 5,2 m, con freno de dirección, unos 3,3 m
radio de giro 641: 5,6 m, con freno de dirección, unos 3,3 m



Correcto diseño de la cabina de seguridad

Buena visibilidad y comodidad para el conductor

La cabina ha sido diseñada para facilitar el trabajo, hacerlo más seguro y eficaz. El conductor va sentado muy adelante entre los brazos elevadores y goza de buena visibilidad a través de los amplios cristales que la rodean. El manejo se hace de modo seguro y exacto. En todo momento puede ver lo que la máquina e implementos realizan. La nueva cabina, más ancha y con una excelente distribución de los órganos de mando proporciona facilidad de movimientos y gran comodidad.

Suspensión elástica, confortable, estanca y con aislamiento antisonoro. Como standard un ventilador de dos velocidades para el aire caliente. Está situado debajo del asiento, lo que proporciona una distribución uniforme del aire caliente. La cabina puede equiparse también con ventilador para un cambio más rápido del aire cuando hace mucho calor.

El asiento, tapizado de ligero tejido de felpa de nylon, puede ajustarse tanto en altura como longitudinalmente, siendo también regulables la suspensión y el respaldo.



Mandos e instrumentos colocados racionalmente y bien visibles.



Nueva cabina cabina ancha y bien dispuesta.

Seguridad para el conductor

Muchos detalles han sido diseñados pensando en la seguridad del conductor. Rejas de seguridad alrededor de las ventanas protegen contra golpes exteriores. La cabina ha sido probada y aprobada en ensayos de golpes. Estribos anchos y antideslizantes. Cinturón de seguridad como equipo extra. Los asideros y estribos de la parte exterior facilitan las rutinas de servicio diarias. Muelles neumáticos mantienen las puertas en posición.



Pruebas de seguridad

Cada modelo VOLVO BM es sometido a duras pruebas de seguridad. No se deja nada al azar. Tan temprano como en 1959 fueron ya establecidas en Suecia normas de seguridad para las cabinas, y desde entonces los diseños de VOLVO BM han ido mejorando sin cesar y VOLVO BM goza actualmente de una gran fama internacional en lo que se refiere a seguridad y confort.

Las VOLVO BM 621/641 han sido sometidas a las pruebas de golpes según las normas de la Dirección Nacional de Protección del Trabajo lo que supone que la cabina es golpeada desde todos los lados con un péndulo de dos toneladas de peso. La prueba incluye también presiones verticales en dos lugares del techo con una presión que está relacionada con el peso de la máquina.

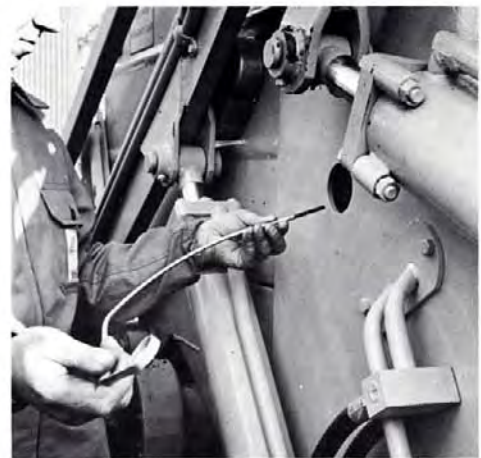
La cabina de las 621/641 ha sido sometida también a pruebas según el método americano ROPS (SAE J 394 A). En estas pruebas el bastidor y la cabina son sometidos a presiones verticales y horizontales cuya magnitud está relacionada al peso de la máquina. La figura muestra una cabina sometida a la máxima fuerza de la prueba.



Fácil servicio e inspección



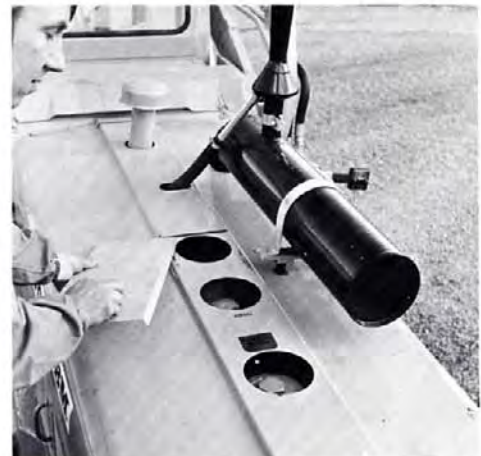
Cambio de filtro de aire – sin problemas y con amplio espacio.



Inspección del nivel de aceite de la transmisión. La varilla de aceite está fácilmente accesible en una abertura especialmente practicada en el bastidor.



Con una sencilla maniobra se ponen al descubierto las baterías para su control y eventual llenado. El depósito de aceite está provisto con un tubo de nivel que proporciona rápida y exacta información sobre la cantidad de aceite.



Bajo una trampilla se hallan las bocas de reposición del agua de refrigeración, gasoil y aceite hidráulico. En la tapa del depósito de aceite hay también un filtro magnético.



CARGADORAS VERSATILES VOLVO BM 621 y 641, las cargadoras más compradas de Europa forman parte de la gran serie de máquinas cargadoras de VOLVO BM. Son apreciadas en todo el mundo por su seguridad de funcionamiento, fiabilidad y comodidad en los más diversos trabajos.

VOLVO BM
VOLVO BM AB ESKILSTUNA SUECIA

Ref. No. 33 1 669 1049
SPANSKA

Grupo de producción de impresos básicos Volvo BM
Fotografía: Studio Roland