

VOLVO BM

ALL ROUND LÆSSEMASKINER 621 OG 641



VOLVO BM all round læssemaskiner – effektive i de mest skiftende arbejdsopgaver

Da store krav stilles til økonomi og pålidelighed, er VOLVO BM 621 og 641 det rette valg. De er bygget for at give et stort udbytte af hver driftstime med minimal servicekrav og lavt brændstofforbrug. Og vigtigst: En VOLVO BM all round læssemaskine klarer de fleste opgaver ved sin smidighed, og den har ressourcer til et udsædvanligt redskabsprogram.

Stærk grundkonstruktion

621 og 641 er stærke og stabile læssemaskiner med 1,2 m³ standardskovl. De er fremstillet af velafprøvede og modstandsdygtige komponenter. Store, kraftige hjul giver stor trækraft og bæreevne.

Løfter højt og rækker langt

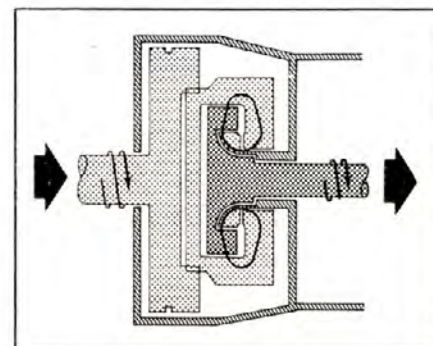
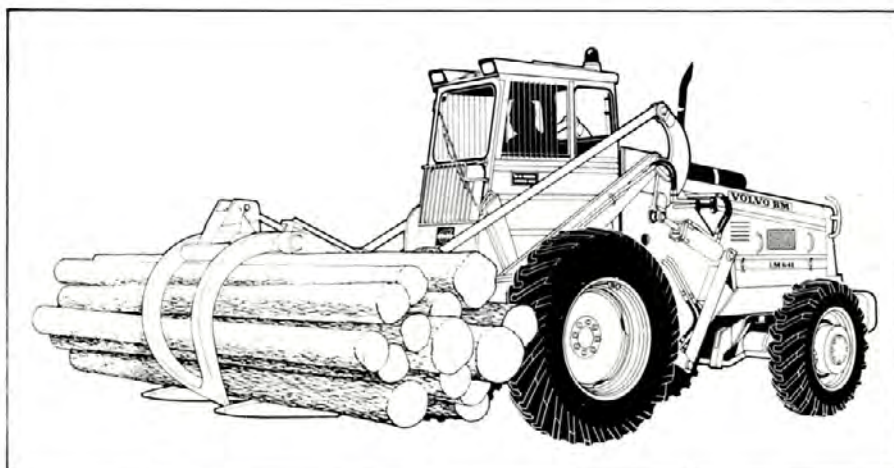
All round læssemaskinerne er lette at manøvrere og præcisionskøre. Læsseaggregatet løfter højt – 3,6 m under plan skolv, og udstyret med ekstra højtløftningsredskaber helt op til 7 meter. Rækkevidden foran dækkene er stor, derfor kan brede arbejdskøretøjer læses/losses helt fra samme side.

Minuthurtig skiftning af redskab

Lynkobling til redskab gør, at man kan skifte redskab/arbejdsopgave på mindre end et minut. Redskabsprogrammet er omfattende, ca. 70 forskellige enheder. VOLVO BM all round læssemaskiner klarer flere arbejder, end de fleste andre læssemaskiner af samme klasse. En eneste all round læssemaskine erstatter derfor også en række specialmaskiner til forskellige slags materialehåndtering, og arbejdet kan udføres af en og samme fører.

Power-shift gearkasse og momentomformer

VOLVO BM og 641 har en velafpasset transmission for bedre virkningsgrad og præstationsevne. Momentomformer øger automatisk drejningsmomentet og dermed maskinens trækraft og indtrængningsevne. Sammen med power-shift gearkassen, som tillader gearing op og ned, frem og bak uden koblingspedal og med omdrejningstal bibehold, opnås hurtig arbejdscyklus og blød gang.



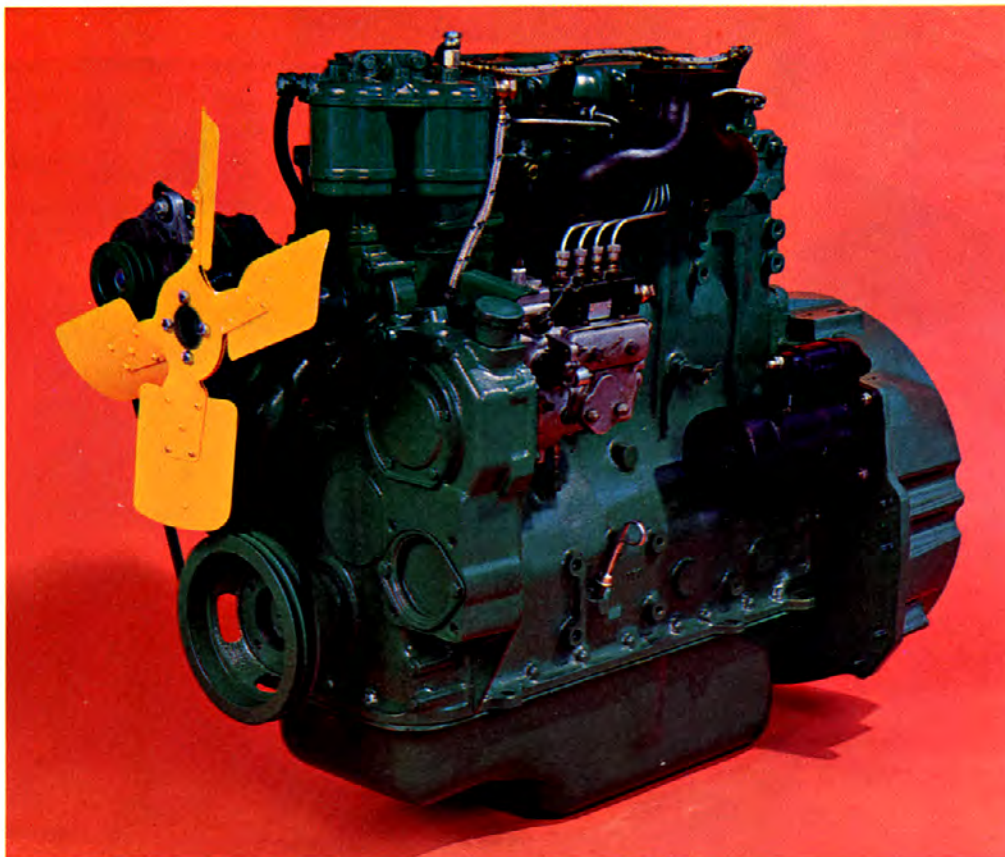
To alternativer

VOLVO BM 621 er 2-hjulsdrevet og har en venderadius på 5,2 m.

VOLVO BM 641 er 4-hjulsdrevet og har

en venderadius på 5,6 m, større tiplast og trækraft. I øvrigt er de fleste tekniske data ens.

Stærk og pålidelig VOLVO BM motor



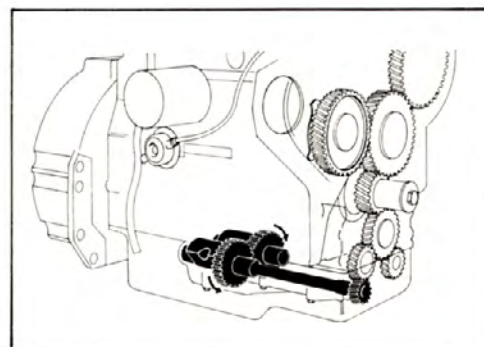
VOLVO BM D 42 dieselmotor

Lavt brændstofforbrug. Lang levetid. Økonomisk

Kraftkilden er den stærke og driftssikre VOLVO BM-dieselmotor D 42, velkendt for sin robusthed og minimale driftsforstyrrelser. Den har 4 cylindre, en cylindervolumen på 4,2 liter og udvikler 59 kW SAE ved 38,4 omdr/sek (80 hk SAE ved 2300 omdr/min.) Motoren har direkte indsprøjtning og har våde udskiftelige cylinderforringer. Stemplerne er af letmetal. Krumtapakslen har 5 hovedlejer, som alle er overfladebehandlede og giver lang levetid. Luftrensere med tørluftfilter og cyklonrensere. Vandkølet olie kølere. Desuden er indsprøjtningssystemet meget velafpasset, hvilket giver motoren et lavt brændstofforbrug.

Balanceringsenhed giver vibrationsfri gang

En speciel balanceringsenhed, bestående af to modroterende vægte i forhold til motorens dobbelte omdrejningstal, giver VOLVO BM D 42 – for den firecylindret motor – en usædvanlig vibrationsfri gang.



Balanceringsenhed.

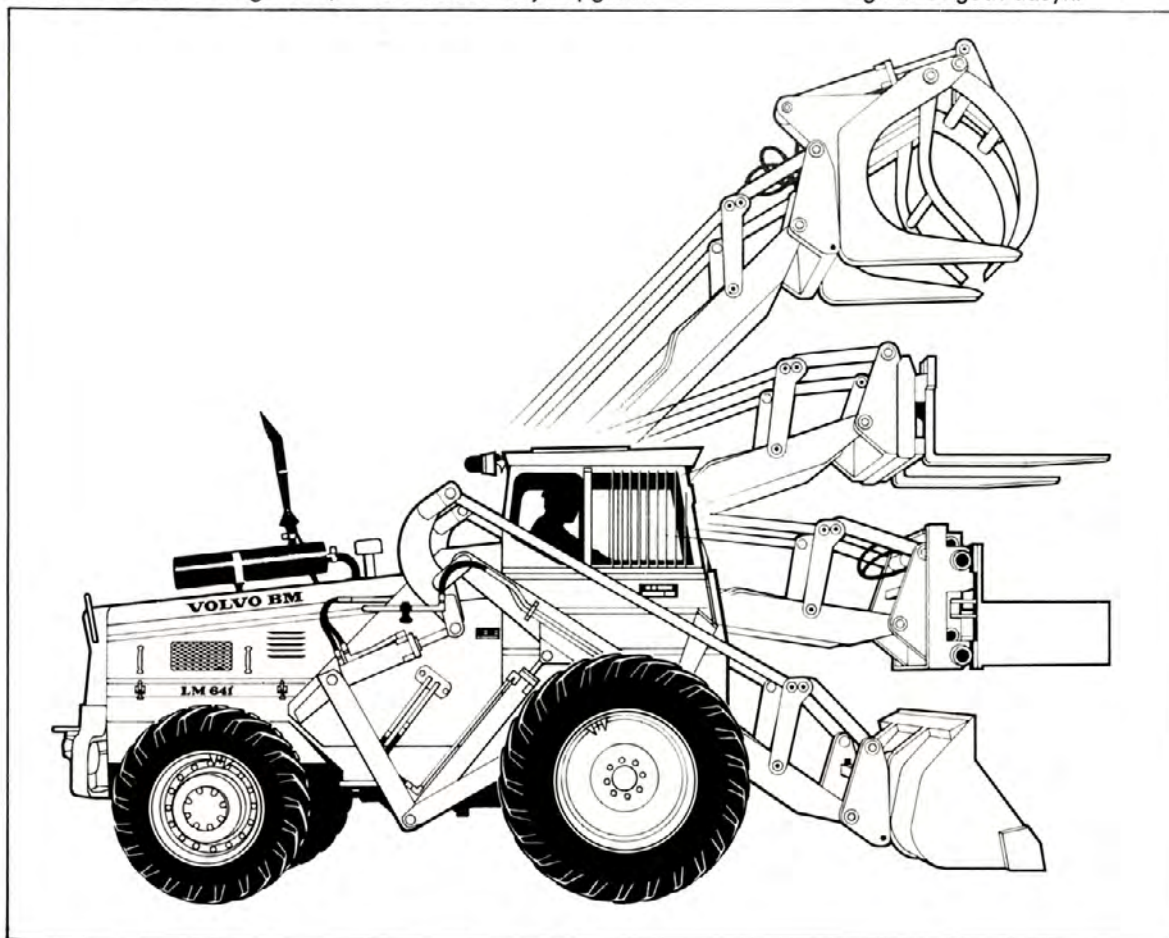
Lynkobling Enestående redskabsprogram

VOLVO BM all round læssemaskine er en sikker investering, passer til de fleste arbejder og lader sig let tilpasse til morgendagens arbejdsopgaver, takket være det meget store redskabsprogram.

Af ca. 70 redskaber kan De vælge dem,

som passer bedst til Deres behov. Takket være lynkoblingen, kan føreren på mindre end et minut skifte redskab. De slipper for unødvendige specialmaskiner. Ingen stilstand. Det betyder økonomi hver eneste dag og på længere sigt. De får en maskine til kontinuerlig drift af skiftende arbejdsopgaver.

621/641 har lang rækkevidde foran dækkene, god løftehøjde, gode skovl-vinkler og fuldstændig parallelføring, takket være læsseaggregatets opbygning. Parallelføringen er især fordelagtig ved f. eks. håndtering af palgods og træmasse. Førerhuset er vel gennemtænkt og har et godt udsyn.

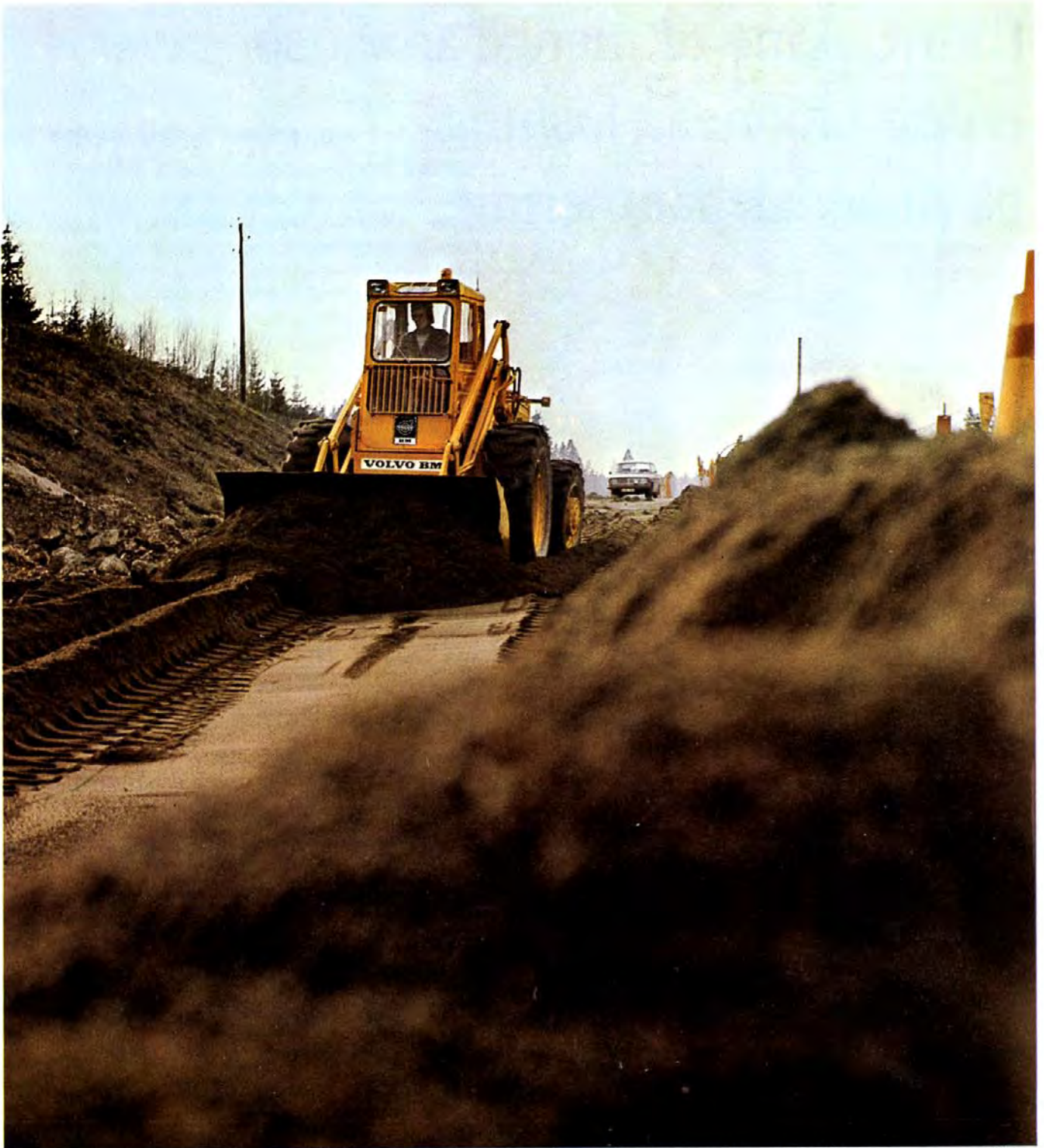


På minuttet ...

Det tager føreren mindre end et minut at frakoble kombigaflen og tilkoble skovlen. Det geniale, enkle redskabsfæste

(fjerde billede) findes endog med hydraulisk lås (ekstra). Føreren styrer redskabsskiftet helt fra førerhuset.





641 har god fremkommelighed og trækraft selv i svært terræn og på dårlige jordforhold takket være de store hjul, differentialespærre og 4-hjulstræk.



En maskine til mange arbejdsopgaver – – den rationelle løsning på materialehåndtering



Maksimal udnyttelsesgrad – all round læssemaskinen et system

En væsentlig del af de totale produktionsomkostninger i dag sluges af materialehåndtering. Forskelligt materiel kræver forskellig behandling – men ikke forskellige maskiner. VOLVO BM all round læssemaskinen sat i system med rigtigt udvalgt redskab og udstyr er den rationelle løsning.

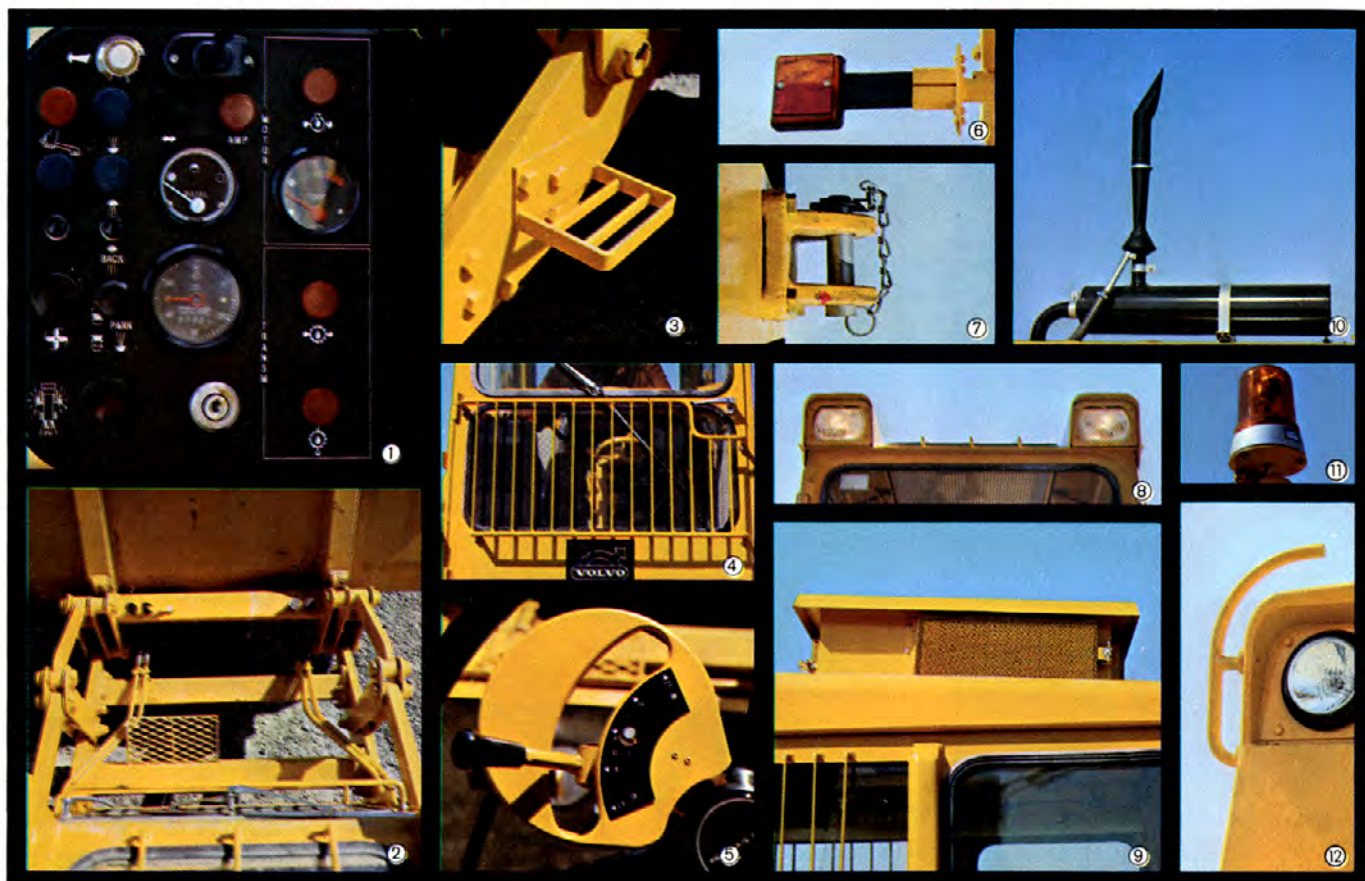


Velkonstrueret og praktisk i hver detalje

VOLVO BM all round læssemaskiner har lang driftserfarenhed bag sig i forskellige lande og under skiftende arbejdsforhold. Derfor står 621 og 641 i dag udstyret med en mængde forbedringer til øget effektivitet og arbejdstivsel.

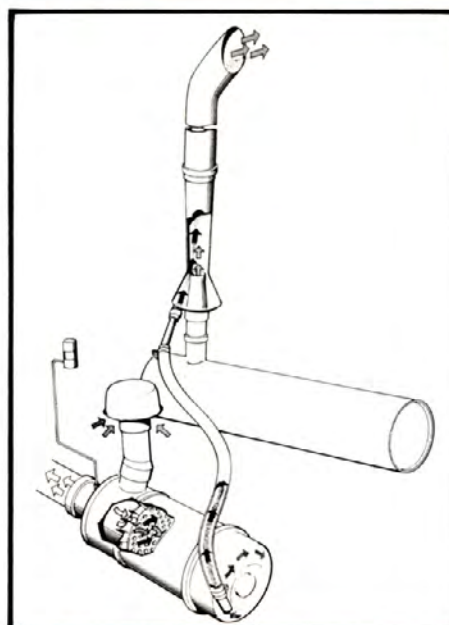
1. Let aflæseligt instrumentpanel og kontrollamper.
2. Godt udsyn – ingen skjulte detaljer med hensyn til skovlens underkant – er helt under førerens kontrol.
3. Bekvem indstigning i førerhuset ved velplacerede fodtrin.
4. Stærkt gitter giver en sikker arbejdsplads.
5. Let at gearere med korte eksakte bevægelser. Sikkerhedsstart – hvor det kun er muligt at starte i neutralstilling.

6. Meget synlige afvisere – bøjeligt gummifæste.
7. Kraftig trækkrog (ekstra).
8. Beskyttede indbyggede lygter for arbejds- og vejbelysning.
9. Førerhusventilator til at øge luftstrømmen på varme dage (ekstra).
10. Sortemaljeret lyd-dæmper med ejektorudsugningsanlæg fra luftfilteret.
11. Sænkbar roterende advarselsblink (ekstra).
12. Gode håndtag gør det let at stige op på maskinen for inspektion.



Effektiv luftrensning for bedre omsorg for motoren

VOLVO BM 621 og 641 er forsynet med et veldimensioneret luftrensningssystem for at motoren skal holdes i bedste kondition. Indsugningsluften renses først i dobbelte cyklonrenere, hvor tunge partikler udskilles og føres ved et ejektorudstyr ud med motorens udstødning. Derefter sker finrensning i et stort udskifteligt papirfilter og et mindre sikkerhedsfilter. En indikator i førerhuset viser rødt, når filteret skal rengøres eller udskiftes.



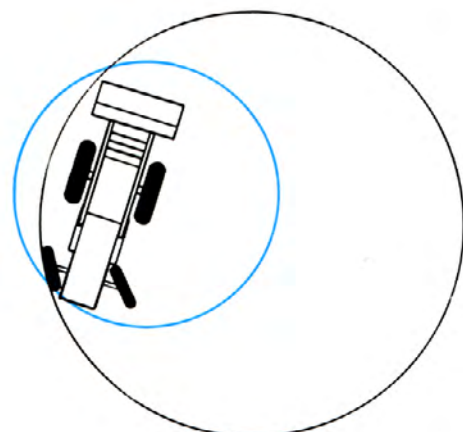
Ejektorudstyret holder luftrenseren kontinuerligt rent for tunge smudspartikler.



Trange arbejdspladser – intet problem

621 og 641 har store styrehjulsudslag og styrebremser. De er derfor let at manøvrere i ideelle på byggepladser. Ved deres smidighed erstatter de meget pladskrævende maskiner og kan udnyttes af flere forskellige entreprenører – til jordarbejde, planeringsarbejde, vægelementer, opsætning af tagkonstruktioner, o.s.v. fra begyndelse til færdiggørelse af hus.

Venderadius	621	5,2 m	med styrebremse	ca. 3,3 m
Venderadius	641	5,6 m	med styrebremse	ca. 3,3 m



Velindrettet sikkerhedsførerhus

Godt udsyn og bækvem arbejdsplads

Hele førerhuset er forarbejdet til at gøre arbejdet lettere mere sikkert og effektivt. Føreren sidder langt fremme mellem løftearmene, og han ser godt gennem de store ruder. Arbejdet kan udføres sikkert og eksakt. Hele tiden ser han, hvad maskinen og redskabet udretter. Det nye, brede og meget velindrettede førerhus giver god bevægelsesfrihed og meget god komfort.

Førerhuset er gummiophængt og velindrettet, tæt og lydisolert. Som standard har det et varmeaggregat med to blæsehastigheder. Det er placeret under sædet, hvilket giver jævn spredning af den varme luft. Førerhuset kan også udstyres med førerhusventilator for hurtig luftstrøm, når vejret er varmt.

Sædet, beklædt med luftigt nylonvelour, kan dels indstilles i højde- og længderetning, dels kan fjedringen og rygstødet hælding justeres individuelt.



Velplacerede betjeningshåndtag, overskuelig instrumentering.



Nyt, bredt og velindrettet førerhus.

Sikkerhed for føreren

Mange detaljer er særskilt udformet med tanke på førerens sikkerhed. Førerhuset er slagprøvet og godkendt efter Svenska Arbejdsdydsstyrelsens normer. Det er også prøvet og godkendt efter den amerikanske ROPS-metode. Sikkerhedsgitter rundt om ruderne, beskytter mod slag udefra. Brede skridsikre fodtrin. Sikkerhedssele som ekstraudstyr. Velplacerede håndtag og fodtrin på ydersiden letter den daglige service rutine. Gasfjeder holder døren i stilling.



SPECIFIKATION VOLVO BM LÆSSEMASKINE 621

Motor

VOLVO BM D 42 4-cyl. dieselmotor med direkte indsprøjtning

Cylindervolumen	4,2 l
Max. effekt ved 2300 omdr./min SAE/DIN	80/70,5 hk
Max. effekt ved 38,4 omdr./sek SAE/DIN	59/55 kW
Max. drejningsmoment ved 1400 omdr./min SAE/DIN	27,4/25,6 kpm
Max. drejningsmoment ved 23,4 Omdr./sek SAE/DIN	270/250 Nm

Elektrisk udstyr

Spænding	24 volt
Vekselstrømsgenerator	700 W
Startmotor	3 kW (4 hk)

Transmission

Momentomformer og hydromekanisk gearkasse. To hastighedsregistre med totalt 4 gear frem og bak

Differentialespærre

Hastigheder

Frem og bak	
I	0- 7,7 km/t
II	0-12,0 km/t
III	0-19,0 km/t
IV	0-30,0 km/t

Bremser

Fodbremse: Hydraulisk manøvrerede skivebremser	
Bremseareal	1850 cm ²
Styrebremse	
Parkeringsbremse	

Styresystem

Hydrostatisk med dobbelte cylindre på styreaksel

Lasteaggregat

Max. løftehøjde under tippet skovl	2,90 m
Rækkevidde ved ca. 2 m højde, 45° tippet skovl	1,40 m
Tiplast, SAE	3040 kg
Transportlast iflg. SAE normer	2200 kg
Standardskovl, SAE	1,2 m ³
Brydekraft SAE	4200 kp

Hydrauliksystem

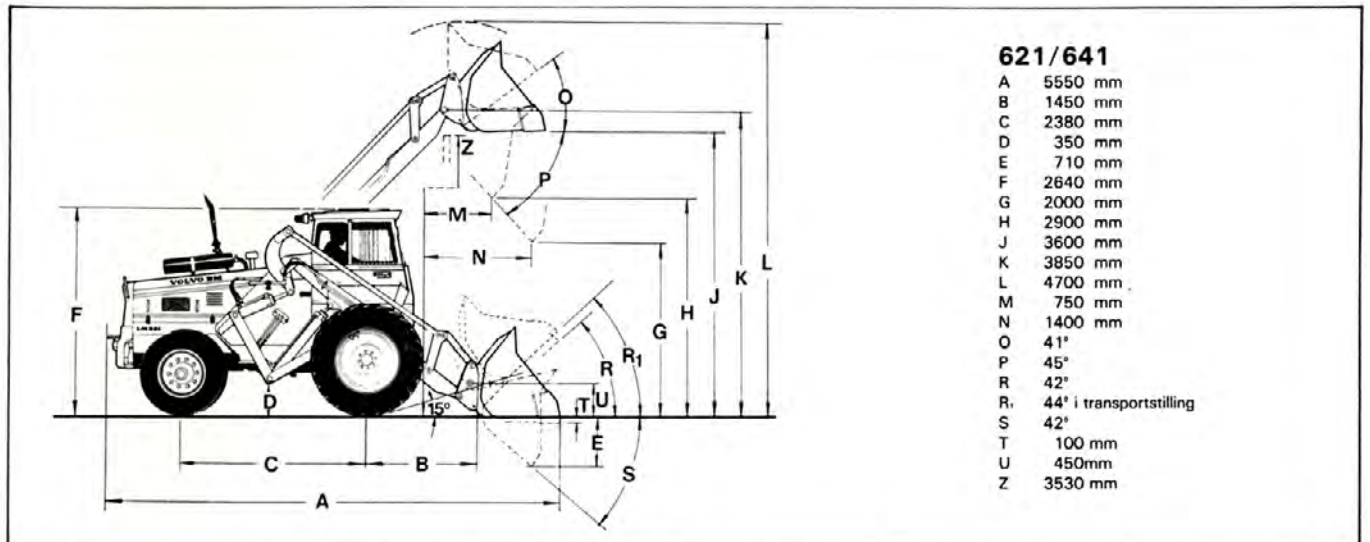
Hydraulikpumpens kapacitet	145 l/min ¹
Arbejdsstryk	115 kp/cm ²

Almene data

Totalvægt med skovl	7400 kg
Hjulafstand	2,38 m
Sporvidde for/bag	1820/1700 mm
Maskinbredde	2,25 m
Venderadius	5,25 m
med styrebremse	3,3 m
Dækdimension for	16.9-30/14
Dækdimension bag	9.00-20/10

Standardudstyr 621 / 641

Advarselsblinklæg
 Advarselslampe til motorolyktryk
 Advarselslampe til parkeringslys
 Advarselslampe til transmissionsolietemperatur
 Advarselslampe til transmissionsolyktryk
 Afviserblink
 Bakspejl - indvendig, 2 stk.
 Belysning:
 Forlygter nær/fjern
 Arbejdsprojektorer bæg, 2 stk.
 Bak- og stoplys
 Førerhuslys
 Parkeringslys
 Positionsllys
 Beskyttelsesgitter for nederste dærrude
 Brændstoffmåler
 Differentialespærre klobobling
 Dækudstyr (se separat spec.)
 Fæste til sikkerhedssele
 Førerhus
 Førerhusvarme med friskluftindtag
 Hovedstrømsafbryder
 Instrumentpanel med symbolmarkering
 Kontrollampe til advarselsblinklæg
 Kontrollampe til arbejdsprojektorer bæg
 Kontrollampe til fjernlys
 Kontrollampe til ledning
 Luftfilterindikator
 Manøvregebr, rør til 3. hydraulikfunktion
 Opbevaringskurv
 Redskabsfæste mekanisk
 Singnalhorn
 Sikkerhedsstart



621 / 641

A	5550 mm
B	1450 mm
C	2380 mm
D	350 mm
E	710 mm
F	2640 mm
G	2000 mm
H	2900 mm
J	3600 mm
K	3850 mm
L	4700 mm
M	750 mm
N	1400 mm
O	41°
P	45°
R	42°
R ₁	44° i transportstilling
S	42°
T	100 mm
U	450 mm
Z	3530 mm

SPECIFIKATION VOLVO BM LÆSSEMASKINE 641

Motor

VOLVO BM D 42 4-cyl. dieselmotor med direkte indsprøjtning

Cylindervolumen	4,2 l
Max. effekt ved 2300 omdr./min SAE/DIN	80/70,5 hk
Max. effekt ved 38,4 omdr./sek SAE/DIN	59/55 kW
Max. drejningsmoment ved 1400 omdr./min SAE/DIN	27,4/25,6 kpm
Max. drejningsmoment ved 23,4 omdr./sek SAE/DIN	270/250 Nm

Elektrisk udstyr

Spænding	24 Volt
Vekselstrømsgenerator	700 W
Startmotor	3 kW (4 hk)

Transmission

Momentomformer og hydromekanisk gearkasse.
 To hastighedsregistre med totalt 4 gear frem og bak
 Differentialespærre
 2- eller 4-hjulsdrift

Hastigheder

Frem og bak	
I	0- 7,7 km/t
II	0-12,0 km/t
III	0-19,0 km/t
IV	0-30,0 km/t

Bremser

Fodbremse: Hydraulisk manøvrerede skivebremser	
Bremseareal	1850 cm ²
Styrebremse	
Parkeringsbremse	

Styresystem

Hydrostatisk med dobbelte cylindre på styreaksel

Lasteaggregat

Max. løftehøjde under tippet skovl	2,90 m
Rækkevidde ved ca. 2 m højde, 45° tippet skovl	1,40 m
Tiplast, SAE	3300 kg
Transportlast iflg. SAE normer	2400 kg
Standardskovl, SAE	1,2 m ³
Brydekraft, SAE	4200 kp

Hydrauliksystem

Hydraulikpumpens kapacitet	145 l/min
Arbejdsstryk	115 kp/cm ²

Almene data

Totalvægt med skovl	7900 kg
Hjulafstand	2,38 m
Sporvidde for/bag	1820/1850 mm
Maskinbredde	2,25 m
Venderadius	5,65 m
med styrebremse	3,3 m
Dækdimension for	16.9-30/14
Dækdimension bag	12.4-24/12

Solskærm

Spærring af hydraulikfunktion v/åben dør
 Styrebremseudstyr
 Støvejektor (til automatisk tørring af motorluftfilterets forrensler)
 Sædelædning
 Temperaturmåler til vand i motor
 Timetæller
 Vekselstrømsgenerator
 Vinduesvisker forrude
 Værktøjsæbe

Ekstra udstyr 621 / 641

Advarselsblink
 Advarselsblink (roterende) inkl. sænkbar fæste
 Arbejdsprojektorer foran
 Brændstoffilter (ekstra)
 Bugplade
 Dørgitter
 El-udtag til anhænger
 Farvet glas i førerhus
 Førerhusventilator
 Gnistslukker
 Hydraulikudtag til anhængertip
 Løfteejer
 Manøvregebr, rør og ventil til 4. hydraulikfunktion
 Manøvregebr (sammen med 3. hydraulikfunktion) samt rør og ventil til 4. hydraulikfunktion
 Motorvarmer, diesel
 Motorvarmer, el
 Pumpeudstyr til dæk
 Redskabsfæste hydraulisk
 Sikkerhedssele
 Trykluktkompressor
 Trykmåler for trykluktkompressor
 Trækrog



VOLVO BM ALL ROUND LÆSSEMASKINER, 621 og 641, Europas mest købte læssemaskiner, indgår i VOLVO BM's store læssemaskinserie. De er kendt over hele verden for deres driftssikkerhed, pålidelighed og bekvemmelighed for de mange forskellige arbejder.

VOLVO BM
VOLVO BM AB ESKILSTUNA SVERIGE

Ref.No. 14 1 669 1049
DANSKA