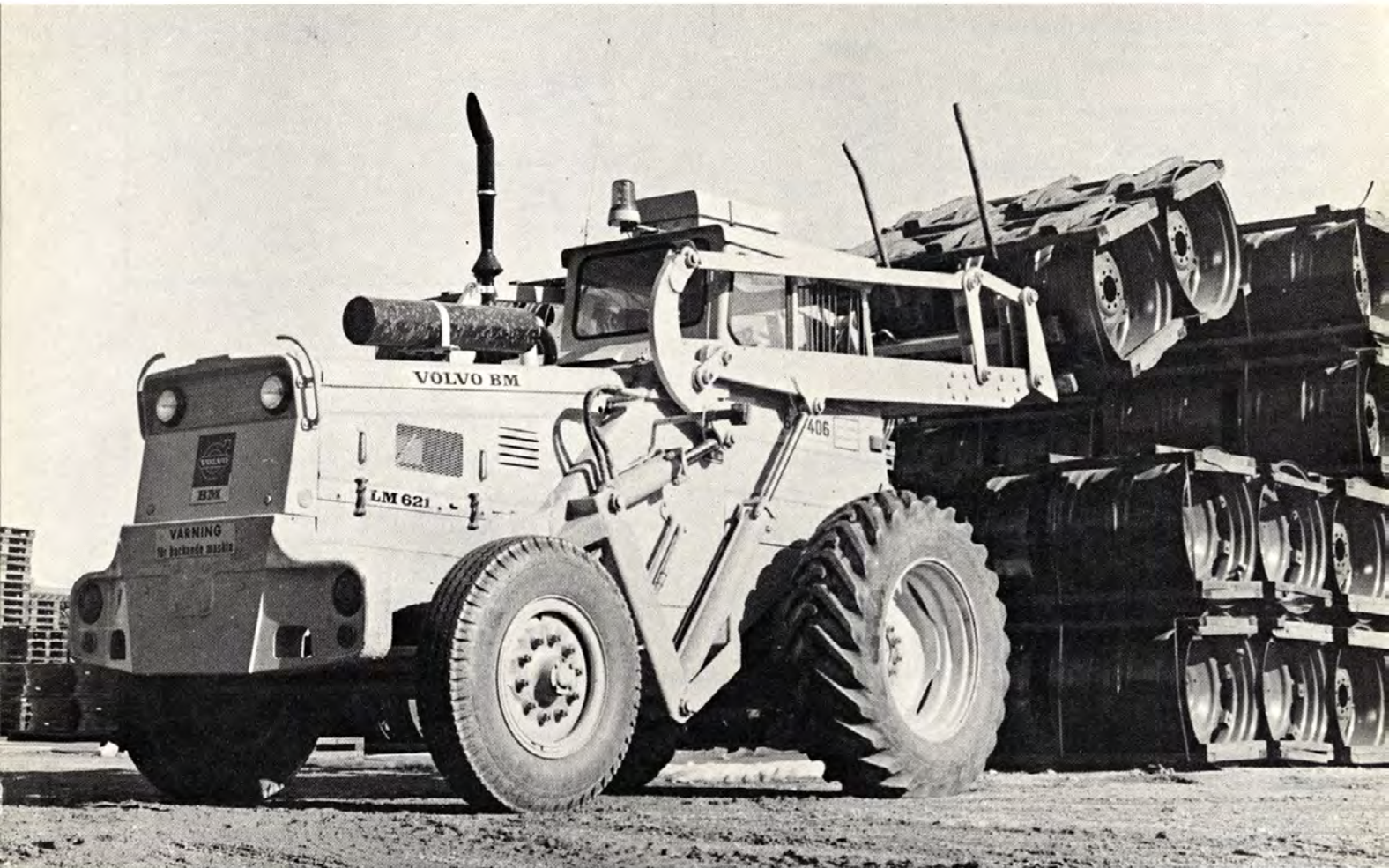


# VOLVO BM 621



## 全能

标准附件安装架有快装连接板，可以迅速安装各种各样的附件。

## 灵巧

转弯半径小，机动助力变速。

## 性能优异

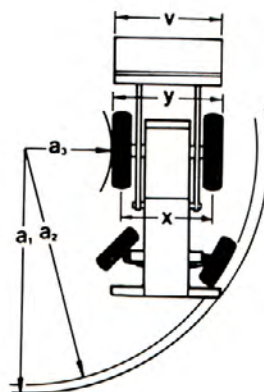
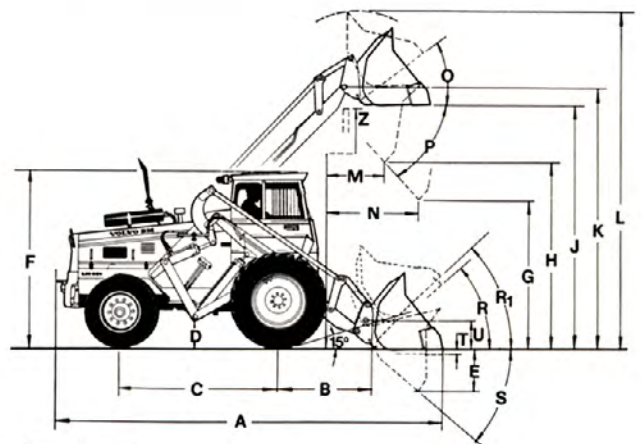
发动机功率大，而且装载机构起重能力强，伸出距离远，动作迅速。

## 经济

工作可靠。结构简单，部件质量高。燃料消耗低。

## 安全，舒适

驾驶室安全、舒适，而且噪音小、视野宽阔。



### 尺寸

A	217吋 (5550毫米)	R <sub>1</sub>	44° 铲斗向上
B	57吋 (1450毫米)	S	42°
C	93吋 (2380毫米)	T	4吋 (100毫米)
D	14吋 (350毫米)	U	18吋 (450毫米)
E	28吋 (710毫米)	V	87吋 (2200毫米)
F	104吋 (2640毫米)	X	71吋 (1820毫米)
G	79吋 (2000毫米)	Y	67吋 (1700毫米)
H	114吋 (2900毫米)	Z	88吋 (2250毫米)
J	142吋 (3600毫米)		139吋 (3530毫米)
K	151吋 (3850毫米)		
L	185吋 (4700毫米)		
M	33吋 (750毫米)	a <sub>1</sub>	288吋 (5300毫米)
N	55吋 (1400毫米)	a <sub>2</sub>	280吋 (5250毫米)
O	41°		98吋 (2500毫米)
P	45°		
R	42°		

# VOLVO BM 621 型装载机技术规格

## 发动机

VOLVO BM D 42 型 4 缸，直接喷油式柴油发动机  
 容积 256 立方吋 (4.2 公升)  
 转速在 2300 转/分时的最大额定功率  
 (SAE/DIN) 80/70.5 马力  
 转速在 38.4 转/分时的最大额定功率  
 (SAE/DIN) 59/55 瓩  
 转速在 1400 转/分时的最大扭矩  
 (SAE/DIN) 198/185 呎磅 (27.4/25.6 公斤米)  
 转速为 23.4 转/分时的最大扭矩  
 (SAE/DIN) 20/18.4 磅-呎 (270/250 牛顿-米)

## 电气系统

电压 20 伏  
 交流发电机 700 瓦  
 起动机马达 3 瓩 (4 马力)

## 变速器

设有扭力转换器和机动助力换挡齿轮箱。  
 两种变速范围总共有四个前进档和四个倒退档。配备有差速器锁紧装置。

## 变速范围

前进和倒退，哩/时 (公里/时)  
 一档 0—4.8 (0—7.7)  
 二档 0—7.4 (0—12)  
 三档 0—11.8 (0—19.0)  
 四档 0—19 (0—30.0)

## 制动器

行车制动器：  
 液压盘式制动器  
 制动面积 286 平方吋 (1,850 平方厘米)  
 转向制动器  
 停车制动器

## 转向装置

流体静力传动，转向轴装有两个液压缸

## 装载机构

铲斗向下的最大净空高度 9 呎 6 吋 (2.9 米)  
 铲斗向下 45° 并升至净高 6 呎 7 吋 (2 米) 时的  
 最大外伸净距离 4 呎 7 吋 (1.4 米)  
 行车时的载重量 (SAE) 4850 磅 (2200 公斤)  
 标准铲斗容量 (SAE) 35 立方呎 (1.0 立方米)  
 破凿力 (SAE) 9260 磅 (4200 公斤)  
 倾翻载荷 6,800 磅 (3040 公斤)

## 液压系统

液压泵流量 32 英加仑/分 (145 公升/分)  
 工作压力 1630 磅/平方吋 (115 公斤/平方厘米)

## 一般特性

连铲斗总重量	16,300 磅 (7,400 公斤)
轴距	7 呎 8 吋 (2.38 米)
轮距，前/后	6 呎 3 吋/5 呎 7 吋 (1.82/1.70 米)
车身宽度	7 呎 4 吋 (2.25 米)
转弯半径	17 呎 3 吋 (5.25 米)
使用转向制动器	10 呎 10 吋 (3.3 米)
轮胎，前	16.9—30 / 14
后	9.00—20 / 10

## 标准设备

驾驶室里面的两个后视镜  
 照明灯  
 大灯，有光灯和暗灯  
 工作灯，后 (2)  
 停车灯  
 倒退行车照明灯和制动灯  
 位置指示灯  
 驾驶室照明灯  
 燃油表  
 排尘器 (可自动清理空气过滤系统中的  
 预滤器)  
 轮胎装置 (有专门规格)  
 驾驶室里的储物篮  
 总开关  
 驾驶室  
 能吸进新鲜空气的驾驶室暖气机  
 标有指示符号的仪表盘  
 后工作灯用的指示灯  
 充电指示灯  
 车头大灯指示器  
 方向指示器  
 空气滤清指示器  
 第三液压系统的操纵杆和管子  
 机械式附件安装架  
 弹簧垫座  
 喇叭  
 两侧下窗保护网  
 遮阳板  
 与驾驶室门相连的升举臂锁紧装置  
 转向制动器  
 驾驶座安全带安装扣  
 安全启动装置  
 计时器  
 发动机水温表  
 危险信号闪光灯  
 上述装置用的指示灯  
 停车灯用的告警指示灯  
 变速器油温的示警灯  
 变速器油压的示警灯  
 发动机油压的示警灯  
 工具箱  
 前面挡风板用的刮水器  
 交流发电机

## 选购设备

车头工作灯  
 附加的燃油滤清器  
 车底防护板  
 拖曳挂结装置  
 浮动式起重机  
 驾驶室着色玻璃窗  
 格条门  
 火花消除器  
 挂车倾卸用的液压接头  
 驾驶室通风机  
 吊环  
 第四液压作用用的操纵杆、管子和阀  
 第四液压系统用的操纵杆 (和第三液压系统  
 共用)、管子和阀  
 发动机预热器 (电)  
 发动机预热器 (液化石油气)  
 液压附件安装架  
 轮胎打气装置  
 挂车制动器接头  
 挂车用的电力接头  
 安全带  
 空气压缩机  
 气压制动器用的压力计  
 回转式标灯，包括折叠式支架  
 回转式标灯

规格如有更改，恕不另行通知。

沃尔沃 - 博芒公司

**VOLVO BM**

VOLVO BM AB ESKILSTUNA SWEDEN

1050