

VOLVO BM 621



Polivalenza

Portattrezzi standard con attacco rapido — ampia gamma di attrezzi.

Maneggevolezza

Piccolo raggio di sterzata e trasmissione power-shift.

Prestazioni

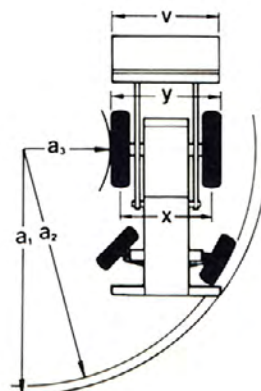
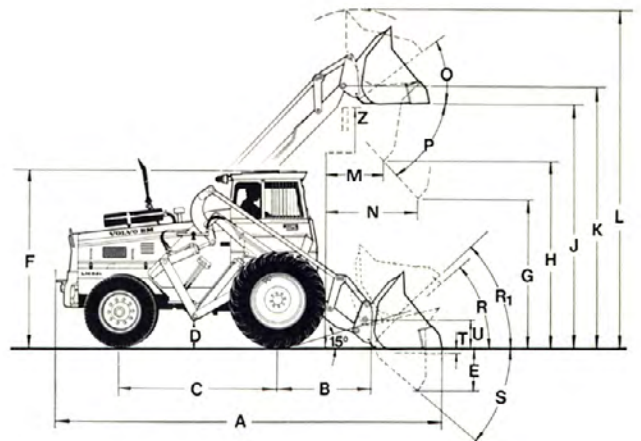
Operazioni rapide grazie ad un potente motore e ad un gruppo elevatore con grande altezza di sollevamento ed ampio sbraccio.

Economia

Costruzione semplice — componenti di qualità — basso consumo di combustibile.

Sicurezza - comodità

Comoda cabina di sicurezza con basso livello di rumore e ottima visibilità.



DIMENSIONI

A	5550 mm	R	42°
B	1450 mm	R ₁	44° in posizione di trasporto
C	2380 mm	S	42°
D	350 mm	T	100 mm
E	710 mm	U	450 mm
F	2640 mm	Z	3530 mm
G	2000 mm	a	5300 mm
H	2900 mm	a ₁	5250 mm
J	3600 mm	a ₂	2500 mm
K	3850 mm	v	2200 mm
L	4700 mm	x	Carreggiata anteriore 1.820 mm posteriore 1.700 mm
M	750 mm	y	2250 mm
N	1400 mm		
O	41°		
P	45°		

DATI TECNICI DELLA PALA MECCANICA VOLVO BM 621

Motore

Motore Diesel tipo VOLVO BM D 42 a 4 cilindri ad iniezione diretta
Cilindrata: 4,2 l
Potenza massima a
2.300 giri/min SAE/DIN 80/75 CV
Potenza massima a
38,4 giri/s SAE/DIN .. 59/52 kW
Coppia massima a
1.400 giri/min SAE/DIN 27,4/25,6 kgm
Coppia massima a
23,4 giri/s SAE/DIN .. 270/250 Nm

Impianto elettrico

Tensione 24 V
Alternatore 700 W
Motorino avviamento .. 3 kW (4 CV)

Trasmissione

Convertitore di coppia e cambio power-shift
Due gamme di velocità per un totale di 4 marce avanti e 4 indietro
Bloccaggio del differenziale

Velocità

Avanti e indietro, in km/h:
I 0—7,7
II 0—12,0
III 0—19,0
IV 0—30,0

Freni

Freni di esercizio: a disco con comando idraulico
Superficie frenante: 1.850 cm²
Freno sterzo
Freno di parcheggio

Sistema sterzante

Idrostatico con doppi cilindri sull'asse sterzante

Gruppo di caricamento

Massima altezza di sollevamento a benna rovesciata 2,9 m
Sbraccio a circa 2 metri di altezza, con benna ribaltata a 45° 1,4 m
Carico di ribaltamento SAE 3.300 kg
Benna standard SAE 1,0 m³

Impianto idraulico

Capacità pompa idraulica .. 145 l/min
Pressione operativa 115 kg/cm²

Dati generali

Peso totale con benna 7.700 kg
Interasse 2,38 m
Carreggiata anteriore/posteriore 1,82/1,70 m
Larghezza totale 2,25 m
Raggio di sterzata 5,25 m
con freno sterzo 3,03 m
Pneumatici anteriori 16.9—30/14
posteriori 9.00—20/10

Equipaggiamento standard

Specchietto retrovisore interno (due)
Luci:
Fari principali, abbaglianti/anabbaglianti
Luci di lavoro, posteriori (due)
Luci di parcheggio
Fari di retromarcia e luci di stop
Luci di posizione
Illuminazione cabina
Indicatore carburante
Espulsore della polvere (per svuotamento automatico del prefiltro dell'aria)
Bloccaggio differenziale con innesto a denti
Pneumatici (vedi dati specifici)
Cestello contenitore documenti
Interruttore principale
Cabina di sicurezza
Riscaldamento cabina con presa aria fresca
Cruscotto provvisto di simboli
Spia per luci di lavoro posteriori
Spia indicazione carica alternatore
Spia fari abbaglianti
Indicatori di direzione
Spia filtro aria
Leva di comando e tubi per terza funzione idraulica
Attacco rapido attrezzi, meccanico
Sedile molleggiato
Segnalatore acustico
Griglia di protezione per finestrino inferiore
Schermo parasole
Bloccaggio per leva di sollevamento
Freno sterzo
Attacchi per cintura di sicurezza
Avviamento di sicurezza
Contascatti
Termometro acqua di raffreddamento
Luci indicazione di pericolo
Spia per luci suddette
Spia per luci di parcheggio
Spia temperatura olio trasmissione
Spia pressione olio trasmissione
Spia pressione olio motore
Serie attrezzi
Tergicristallo anteriore
Alternatore

A richiesta

Luci frontali di lavoro
Filtro supplementare combustibile
Protezioni inferiori
Gancio di traino
Leva per gruppo idraulico flottante
Vetri colorati per la cabina
Portiera con griglia
Parascintille
Attacco idraulico per rimorchio ribaltabile
Ventilatore cabina
Occhioni di sollevamento
Leva di comando, tubi e valvola per quarta funzione idraulica (a richiesta leva unica per terza e quarta funzione)
Riscaldamento motore elettrico
Riscaldamento motore a gas liquido
Attacco rapido attrezzi, idraulico
Dispositivo gonfiaggio pneumatici
Raccordo per freni rimorchio
Presa elettrica per rimorchio
Cintura di sicurezza
Compressore aria
Manometro per freni pneumatici
Faro rotante con supporto ribaltabile
Faro rotante

Ci riserviamo di apportare eventuali modifiche senza comunicazioni preventive.

VOLVO BM
VOLVO BM AB ESKILSTUNA SVEZIA

Ref.No. 35 1 669 1050
ITALIENSKA