

VOLVO BM 621



Versatilidade

Suporte normalizado para ligação rápida de acessórios — grande variedade de acessórios.

Agilidade

Curto raio de viragem e transmissão por transferência de potência.

Capacidade

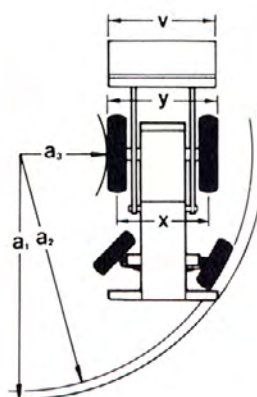
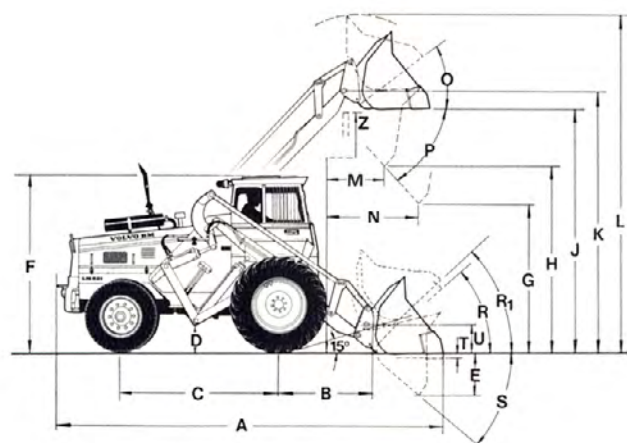
Grande rapidez de execução devida à potência do motor e à grande elevação e longo alcance da unidade carregadora.

Economia

Funcionamento seguro — construção simples com componentes de elevada qualidade, reduzido consumo de combustível.

Segurança — conforto

Cabine de segurança com elevado nível de conforto, com bom isolamento acústico e boa visibilidade.



Dimensões

A	5550 mm	R ₁	44° em posição de carregamento
B	1450 mm	S	42°
C	2380 mm	T	100 mm
D	350 mm	U	450 mm
E	710 mm	Z	3530 mm
F	2640 mm	a ₁	5300 mm
G	2000 mm	a ₂	5250 mm
H	2900 mm	a ₃	2500 mm
J	3600 mm	v	2200 mm
K	3850 mm	x	frente 1820 mm
L	4700 mm	y	retaguarda 1700 mm
M	750 mm		
N	1400 mm		
O	41°		
P	45°		
R	42°		

ESPECIFICAÇÕES DA CARREGADORA VOLVO BM 621

Motor

Diesel Volvo BM D 42 de 4 cil. com injeção directa	
Cilindrada	4,2 l
Potência máx. a 2300 rev/min SAE/DIN	80/70,5 Cv
Potência máx. a 38,4 rev/min SAE/DIN	59/55 kW
Binário motor máx. a 1400 rev/min SAE/DIN	27,4/25,6 kgfm
Binário motor máx. a 23,4 rev/min SAE/DIN	270/250 Nm

Sistema eléctrico

Tensão	20 V
Alternador	700 W
Motor de arranque	3 kW (4 Cv)

Transmissão

Conversor de binário e caixa com power-shift.
Duas relações de velocidades com o total de 4 veloc. para a frente e 4 para trás.
Travamento do diferencial.

Velocidades

Para a frente e para trás (km/h)	
I	0 a 7,7
II	0 a 12
III	0 a 19,0
IV	0 a 30,0

Travões

Travões de condução: Travões de disco hidráulicos
Superfície de travagem 1 850 cm²
Travão de direcção
Travão de estacionamento

Direcção

Hidrostática com duplos cilindros no eixo da direcção

Unidade carregadora

Altura máx. de elevação sob o balde inclinado	2,9 m
Alcance a 2 m com o balde inclinado a 45°	1,4 m
Carga de inclinação SAE	3300 kg
Balde SAE	3,0 m ³
Força de fractura SAE	4200 kgf

Sistema hidráulico

Capacidade da bomba hidráulica	145 l/min
Pressão de trabalho	115 kgf/cm ²

Dados gerais

Peso total com balde	7 700 kg
Distância entre eixos	2,38 m
Via frente/retaguarda	1,82/1,70 m
Largura da máquina	2,25 m
Raio de viragem	5,25 m
com travão à direcção	3,3 m
Pneus frente	16,9—30/14
retaguarda	9,00—20/10

Equipamento normal

Espelho retrovisor interior (2)
Iluminação
faróis máximos/médios
luzes de trabalho, retaguarda (2)
luzes de estacionamento
luzes de marcha atrás e do travão
luzes de posição
luzes da cabine
Indicador de combustível
Ejector de poeiras (para despejar automaticamente o retentor de poeira do filtro de ar)
Equipamento para enchimento de pneus (especificações sep.)
Caixa para objectos na cabine
Interruptor principal
Cabine
Aquecimento da cabine com entrada de ar fresco
Painel de instrumentos com símbolos indicadores
Lâmpada indicadora para luzes de trabalho na retaguarda
Lâmpada indicadora de carga
Indicador de máximos
Indicadores de direcção
Indicador do filtro de ar
Alavanca de comando e tubos para 3ª função hidráulica
Suporte para ligação, mecânico
Banco para o condutor, com molas
Buzina
Anteparo de protecção para a janela lateral inferior
Pala contra o sol
Prisão da alavanca de elevação ligada à porta da cabine
Travão à direcção
Montagem de cinto de segurança
Arranque de segurança
Contador horário
Termómetro da água do motor
Pisca-piscas de alarme
Lâmpada indicadora dos anteriores
Lâmpada avisadora das luzes de estacionamento

Lâmpada de alarme da temperatura do óleo da transmissão
Lâmpada de alarme da pressão do óleo da transmissão
Lâmpada de alarme da pressão do óleo do motor
Conjunto de ferramentas
Limpa-vidros dianteiro
Alternador

Equipamento extra

Luzes de trabalho dianteiras
Filtro extra para o combustível
Chapa de resguardo para a parte inferior
Gancho para reboque
Grua móvel
Vidros coloridos para a cabine
Porta com grades
Rede de protecção contra faíscas
Tomada do hidráulico para inclinação do reboque
Ventilador da cabine
Olhais para elevação
Alavanca de comando, tubos e válvula para 4ª função hidráulica
Alavanca de comando (comum para a 3ª função hidráulica), tubos e válvula para a 4ª função hidráulica
Aquecimento do motor, eléctrico
Aquecimento do motor a gás propano
Suporte de ligação, hidráulico
Equipamento para enchimento de pneus
Tomada para travões do reboque
Tomada eléctrica para o reboque
Cinto de segurança
Compressor de ar
Manómetro para travões de ar
Farol giratório, incl. suporte articulado
Farol giratório

As especificações estão sujeitas a alteração sem aviso prévio.

VOLVO BM

VOLVO BM AB ESKILSTUNA SUÉCIA

Ref.No. 34 1 669 1050
PORTUGISKA

Production group for basic printed matter Volvo BM
Photo: Studio Roland