

VOLVO BM

CARGADORA 621



VOLVO BM 621

- la máquina Versátil de tracción simple**
- basada en nuestra vasta experiencia**

Más de 20.000 máquinas Versátiles VOLVO BM trabajan actualmente a través de todo el mundo. Son utilizadas para diferentes tipos de tareas bajo las más diversas circunstancias - tanto en el frío ártico como en el calor tropical. Esto ha dado a nuestros especialistas encargados de la construcción y desarrollo de las máquinas Versátiles VOLVO BM ricas experiencias y sugerencias. La continua evolución de los productos significa que las máquinas Versátiles VOLVO BM afianzan aún más su posición de vanguardia.

La VOLVO BM 621 es una máquina Versátil de tracción simple, cuyas características principales son su gran universalidad, su gran altura de elevación y alcance, el pequeño radio de giro, el motor diesel VOLVO BM confiable y potente y su gran eficacia. Todo esto contribuye a la inigualable eficacia y rentabilidad que han hecho que nuestras máquinas Versátiles VOLVO BM se constituyan en sinónimos de calidad.

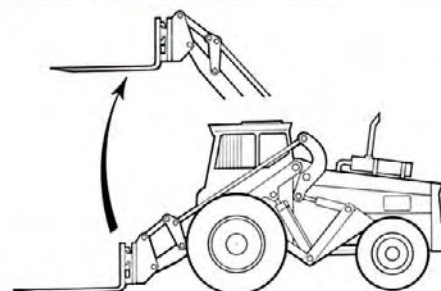


rápida! levanta alto! de gran alcance!

La 621 es de manejo rápido y fácil, pudiendo realizar las maniobras más difíciles. El equipo de elevación levanta hasta 3,6 m de altura y con el "levanta alto", el implemento que se muestra en la fotografía, se pueden alcanzar materiales a una altura de hasta 7 m.



El alcance delante de los neumáticos es grande. De esta manera se realiza con sencillez y rapidez la carga y descarga de camiones y vagones de ferrocarril desde un costado. El desplazamiento en paralelo del implemento, en combinación con el gran alcance y altura de elevación, hacen que la máquina sea ideal para la manipulación de mercancías sobre palets y de troncos. En obras de construcción, en terminales de carga, puertos y en la industria, la 621 es la máquina imprescindible.

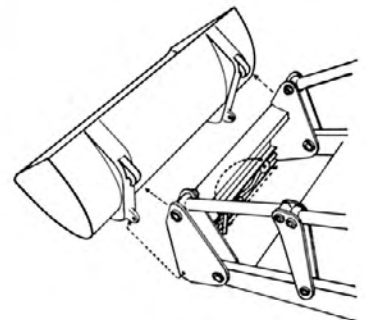




versátil...

Lo característico de las máquinas Versátiles VOLVO BM es su agilidad, el acoplamiento rápido del portaimplementos y la construcción de los brazos de elevación, que posibilitan un gran alcance y altura de elevación. Estas propiedades han posibilitado el desarrollo de un programa de implementos que para máquinas cargadoras es sumamente completo y variado, además de que en forma continua es ampliado. Para el propietario de una 621, esto significa que él puede aprovechar su máquina para diferentes tareas y que puede elegir implementos adaptados justamente para una tarea específica.

El cambio rápido de implementos se posibilita gracias al acoplamiento rápido del portaimplementos, el que lógicamente va montado como standard en todas las máquinas Versátiles VOLVO BM — una ventaja constructiva que convierte a la 621 en una máquina universal para constructores, industrias, municipalidades, etc. Trabajos de grúa, manipulación de palets, carga y descarga con cuchara, manipulación de troncos y muchas otras tareas, permiten que la máquina pueda ser utilizada en forma eficiente todo el año con una rentabilidad inigualable.





BM-VOLVO

LM621

La cabina de la 621 es segura y confortable, habiendo aprobado las normas internacionales en vigor. Una baja insonorización se ha logrado gracias a que la cabina es excepcionalmente hermética, bien aislada y suspendida sobre goma. Amplios estribos y una gran puerta permiten el cómodo acceso a la máquina. La cabina bien dispuesta ofrece un amplio espacio y una excelente visibilidad panorámica a través de los grandes cristales. La butaca del conductor es regulable en posición vertical y longitudinal para la mejor postura de conducción. El sistema de dirección hidrostático, juntamente con los mandos e instrumentos correctamente ubicados, significa un puesto de trabajo confortable, seguro y agradable.

segura! cómoda!



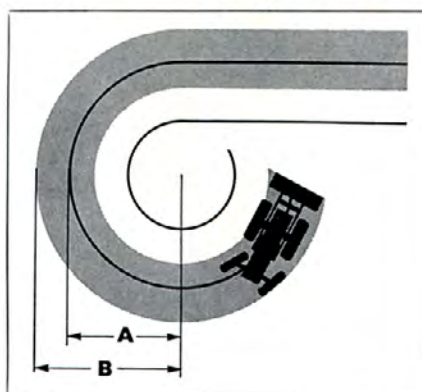
Para clima frío hay para 621 un calefactor de alta capacidad montado debajo de la butaca del conductor — un lugar que permite una distribución uniforme y eficiente del aire caliente. El ventilador tiene dos velocidades.



pequeño radio de giro

La VOLVO-BM 621 va provista de un gran ángulo de orientación de las ruedas, que redonda en un pequeño radio de giro (5,0 m), lo que significa cortos ciclos de trabajo, por lo tanto un elevado rendimiento. El pequeño radio de giro hace que la máquina pueda trabajar con agilidad en espacios estrechos. Pese al pequeño radio de giro la máquina tiene una gran distancia entre ejes, que garantiza un funcionamiento estable y seguro.

- A radio de giro con frenos directrices 3,25 m
- B radio de giro sin frenos directrices 5,0 m



motor nuevo y potente

La 621 va equipada de un motor diesel VOLVO BM enteramente nuevo de 4 cilindros e inyección directa que desarrolla 80 HP SAE a 2.300 r.p.m.

El motor tiene una cilindrada de 4,2 litros y un par máximo de 27,4 kpm a 1.400 r.p.m.

Las camisas de cilindros húmedas y cambiables, los pistones de metal ligero y el cigüeñal apoyado en 5 cojinetes con superficies de cojinetes cementadas, significa una gran resistencia al desgaste. El motor tiene un dispositivo de balanceado especial que permite un funcionamiento excepcionalmente libre de vibraciones.

La bomba de inyección tiene un dispositivo de arranque en frío automático. En filtro de aire se compone de un filtro de aire seco y un filtro ciclónico de elevado efecto purificador. El alternador garantiza la carga de la batería también a bajo régimen de motor.



Características VOLVO BM 621

Motor

Motor diesel VOLVO BM de inyección directa tipo D 42 de 4 cilindros y 4 tiempos

Potencia máx. a 2300 r.p.m. 80 HP SAE

Par motor máx. 1400 r.p.m. 27,4 kpm SAE

Cilindrada 4,2 l

Diámetro de cilindros .. 105,57 mm.

Carrera 120 mm.

Relación de compresión 17,5:1

Filtro de aire Filtro ciclónico con elemento filtrante, indicador de baja presión.

Equipo eléctrico

Tensión 24 V

Alternador 700 W

Motor de arranque 4 HP

Relé de carga transistorizado

Bloqueador de arranque

Convertidor de par

De una etapa con relación de multiplicación de 3,3:1.

Transmisión

Caja de cambios "Power-Shift" de dos gamas con cuatro marchas hacia adelante y cuatro marchas hacia atrás.

Gama de velocidades

Marchas hacia adelante y hacia atrás, km/h.

I 0—7,7

II 0—12,0

III 0—19,0

IV 0—30,0

Bloqueo del diferencial.

Neumáticos

Standard: adelante 16,9—30/14

atrás 9,00—20/10

Sistema de dirección

Dirección hidrostática

Radio de giro 5,0 m.

Frenos

Frenos de disco hidráulicos, completamente protegidos.

Freno de estacionamiento.

Sistema hidráulico

Bomba hidráulica, marca Hamworthy

Capacidad 145 l/min.

Presión de trabajo (sistema de baja presión) .. 100 kp/cm².

Capacidad de aceite 90 lit.

Cilindros de elevación, diám. x carrera 100×897 mm.

Cilindros de vuelco, diám. x carrera 100×337 mm.

Datos de operación*

Altura de elevación máx. con la cuchara en posición de vuelco 2,90 m.

Alcance con la cuchara a 2 mts. de elevación .. 1,40 m.

Carga de volteo según normas SAE 3000 Kg

Carga de transporte 2900 Kg

Capacidad cuchara 0,95—3,0 m³

* Los datos indicados a continuación son netos y no incluyen por tanto el agua o diversas soluciones que pueden añadirse a los neumáticos.

Datos generales

Peso total con cuchara 7,2 ton

Distancia entre ejes 2,35 m.

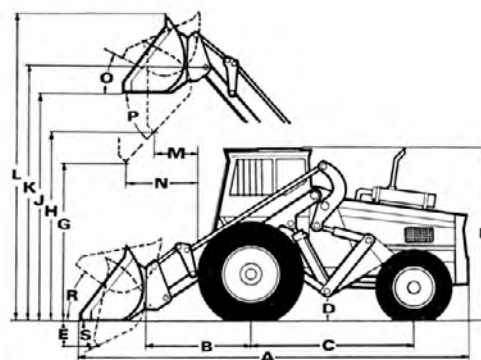
Anchura de vía adelante/atrás 1,76/1,70 m.

Altura libre desde el suelo 0,35 m.

Capacidad del tanque de combustible 110 lit.

Equipo standard

Cabina de seguridad, butaca con elementos de suspensión, sistema de calefacción con toma de aire fresco, limpiaparabrisas, espejo retrovisor interior, faros dobles adelante y atrás, luces de estacionamiento, luces traseras y de pare, indicadores de dirección, luces de posición, luces intermitentes de advertencia, bocina, visera interior para el sol, cuentahoras, indicador de combustible, bandeja, alternador, lámpara de advertencia para el freno de mano, bloqueador de diferencial, frenos directrices (independientes), porta-implementos con cierre mecánico, juego de tuberías para la tercera válvula hidráulica, filtro de aire seco con indicador de baja presión, bloqueador de arranque, interruptor principal.



A	5500 mm	K	3850 mm
B	1450 mm	L	4700 mm
C	2350 mm	M	750 mm
D	350 mm	N	1400 mm
E	710 mm	O	41°
F	2640 mm	P	45°
G	2000 mm	R	42°
H	2900 mm	S	42°
J	3600 mm		

Equipo extra

Enchufe para lámpara portátil, toma eléctrica para remolque, porta-implementos con cierre hidráulico, juego de tuberías y válvula para la 4a función hidráulica, faro rotativo de destellos, luces de trabajo, gancho de arrastre, equipo de aire comprimido, toma para freno del remolque, dispositivo de inflado de neumáticos, filtro de combustible extra, extintor de incendios, cinturón de seguridad, neumáticos de baja presión, neumáticos especiales para trabajos duros.

Nos reservamos el derecho de introducir modificaciones en las especificaciones y el equipo sin previo aviso.



VOLVO BM 621

una máquina Versátil rápida y eficiente

- De uso múltiple gracias al acoplamiento rápido en el porta- implementos, que permite el cambio de implementos al minuto. Un amplio programa de implementos standard — aproximadamente 70 diferentes tipos.
- Cabina cómoda y segura con bajo nivel de ruidos. Excelente visibilidad, calefacción y ventilación. Butaca sumamente cómoda.
- El equipo cargador cuidadosamente construido, une un gran alcance con una gran altura de elevación. Disposición paralela de los brazos de elevación y buenos ángulos de cuchara.
- Las grandes ruedas significan una baja presión sobre el suelo — ventaja apreciada en suelos blandos. Vence los obstáculos con pequeño ángulo de escalamiento. Robusto bloqueador de diferencial para excelentes propiedades de avance.
- El convertidor de par y la caja de cambios "power-shift" significan cambios rápidos sin pedal de embrague. Aumento de par automático cuando la resistencia al avance aumenta.
- Motor diesel VOLVO BM de 80 HP. Cuatro cilindros y dispositivo de balanceado para un funcionamiento libre de vibraciones.

VOLVO BM

VOLVO BM AB, Eskilstuna Suecia