

# VOLVO BM 621



## ***Polyvalence***

Porte-outil standard permettant l'accouplement rapide de différents outils et accessoires — gamme d'équipements très complète.

## ***Maniabilité***

Faible rayon de braquage et transmission Power-Shift.

## ***Performances élevées***

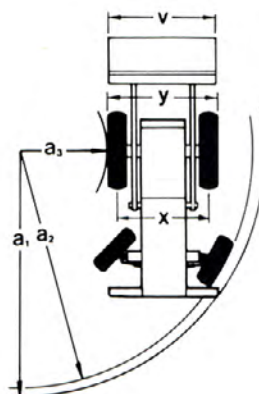
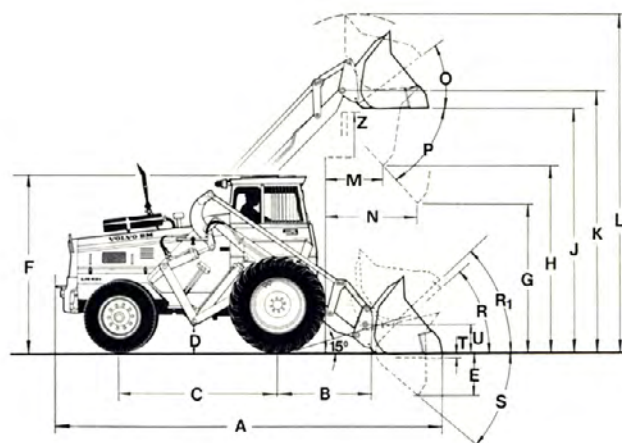
Rapidité et rendement, grâce à un moteur puissant, une grande hauteur de levage et une grande portée.

## ***Economie à l'usage***

Fiabilité, conception simple, qualité dans le moindre détail, faible consommation de carburant.

## ***Sécurité et confort***

Cabine de sécurité confortable, caractérisée par un faible niveau de bruit et une excellente visibilité.



### **DIMENSIONS**

A	5550 mm	R	42°
B	1450 mm	R <sub>1</sub>	44° en position de transport
C	2380 mm	S	42°
D	350 mm	T	100 mm
E	710 mm	U	450 mm
F	2640 mm	Z	3530 mm
G	2000 mm	a	5300 mm
H	2900 mm	a <sub>1</sub>	5250 mm
J	3600 mm	a <sub>2</sub>	2500 mm
K	3850 mm	v	2200 mm
L	4700 mm	x	Voie
M	750 mm	AV	1820 mm
N	1400 mm	AR	1700 mm
O	41°	y	2250 mm
P	45°		



# CARACTÉRISTIQUES DU CHARGEUR 621

## Moteur

Moteur diesel 4 cylindres à injection directe, type VOLVO BM D 42

Cylindrée	4,2 l
Puissance maxi à 38,4 tr/s	59/52 kW SAE/DIN
Puissance maxi à 2 300 tr/mn	80/70,5 ch SAE/DIN
Couple maxi à 23,4 tr/s	270/250 Nm SAE/DIN
Couple maxi à 1 400 tr/mn	27,4/25,6 mkg SAE/DIN

## Équipement électrique

Tension	24 V
Alternateur	700 W
Démarrateur	3 kW (4 ch)

## Transmission

Convertisseur de couple et boîte de vitesses power shift  
Deux plages de vitesses, comportant au total 4 rapport AV et AR  
Blocage de différentiel

## Vitesses

AV et AR	km/h
I	0—7,7
II	0—12,0
III	0—19,0
IV	0—30,0

## Freins

Freins de route: freins à disques à commande hydraulique  
Surface de freinage ..... 1 850 cm<sup>2</sup>  
Freins de direction  
Frein de parking

## Direction

Direction hydrostatique à doubles vérins

## Équipement chargeur

Hauteur de levage maxi, godet basculé	2,90 m
Portée à environ 2 m de hauteur, godet basculé à 45°	1,40 m
Charge de basculement, selon normes SAE	3 300 kg
Godet standard, selon normes SAE	1,0 m <sup>3</sup>
Force de cavage, selon normes SAE	4 200 kg

## Équipement hydraulique

Débit de la pompe	145 l/mn
Pression de travail	115 kg/cm <sup>2</sup>

## Caractéristiques générales

Poids total, avec godet	7 700 kg
Empattement	2,38 m
Voie AV/AR	1 820/1 700 mm
Largeur hors tout	2,25 m
Rayon de braquage	5,25 m
avec freins de direction	3,3 m
Pneus AV	16,9—30/14
Pneus AR	9.00—20/10

## Équipement standard

2 rétroviseurs intérieurs  
Éclairage  
feux de route et de croisement  
2 phares de travail AR  
feux de stationnement  
feux arrière et feux stop  
feux de position  
éclairage cabine  
Jauge de carburant  
Éjecteur de poussière (pour le nettoyage automatique du préfiltre)  
Blocage de différentiel  
Pneus (voir spécification séparée)  
Corbeille vide-poches  
Interrupteur principal  
Cabine  
Chauffage cabine, avec prises d'air frais  
Tableau de bord, avec instruments identifiés par des symboles  
Voyants lumineux:  
phares de travail AR  
charge batterie  
feux de route  
Indicateur de direction  
Indicateur de colmatage du filtre à air  
Levier de commande et conduite pour 3ème distributeur hydraulique  
Porte-outil à accouplement mécanique  
Suspension de siège de conduite  
Avertisseur sonore  
Grille de protection pour vitre inférieure de porte  
Pare-soleil  
Blocage de levier actionné par l'ouverture de la porte  
Freins de direction  
Attaches pour ceinture de sécurité  
Sécurité démarrage  
Compteur horaire  
Thermomètre de température d'eau de refroidissement  
Signalisation détresse  
Voyants lumineux:  
signalisation détresse  
feux de stationnement  
température d'huile, transmission  
pression d'huile, transmission  
pression d'huile, moteur  
Trousse d'outillage  
Essuie-glace, pare-brise  
Alternateur

## Équipement supplémentaire

Phares de travail AV  
Filtre à carburant (supplémentaire)  
Plaques de protection pour le dessous du châssis  
Crochet de traction  
Grue à position flottante  
Vitres teintées pour la cabine  
Porte avec grille de protection  
Pare-étincelles  
Distributeur hydraulique pour remorque basculante  
Ventilateur de cabine  
Oeillets de levage  
Lever de commande, conduite et soupape pour 4ème distributeur hydraulique  
Lever de commande (desservant également le 3ème distributeur hydraulique) et conduite et soupape pour 4ème distributeur hydraulique  
Préchauffeur de moteur, électrique  
Préchauffeur de moteur, à gaz  
Porte-outil à accouplement hydraulique  
Équipement de gonflage des pneus  
Prise de branchement pour freins de remorque  
Prise de branchement électrique pour remorque  
Ceinture de sécurité  
Compresseur  
Manomètre: freins à air comprimé  
Feu tournant clignotant, avec support escamotable  
Feu tournant clignotant

Nous nous réservons le droit de modifier sans préavis les caractéristiques ci-dessus.

# VOLVO BM

VOLVO BM AB ESKILSTUNA SUÈDE

Ref.No. 31 1 669 1050  
FRANSKA