

# VOLVO BM 621



## All-round

Standaard bevestigingsframe met snelkoppeling voor het uitgebreide assortiment uitrustingsstukken.

## Behendig

Kleine draaicirkel en Power-Shift transmissie.

## Kapaciteit

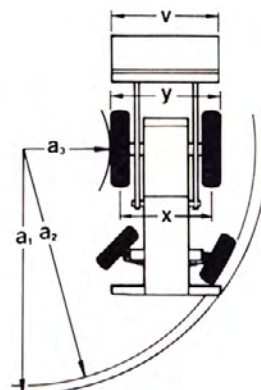
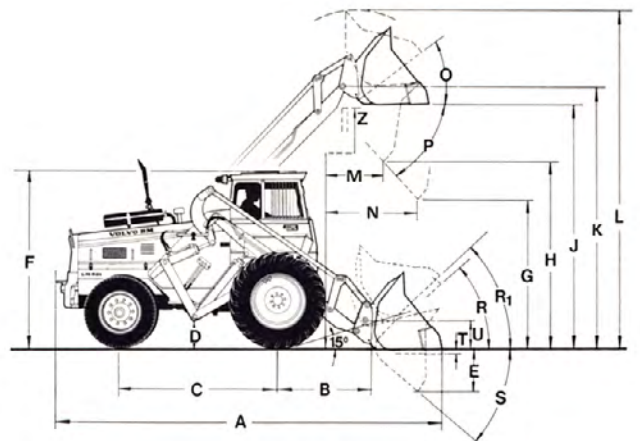
Werkt vlug met zijn sterke motor, zijn hoog heffende en ver reikende laadarmen.

## Zuinig

Betrouwbaar — opgebouwd uit onderdelen van de hoogste kwaliteit. Laag brandstofverbruik.

## Veilig — Komfortabel

Komfortabele veiligheidskabine met zeer laag geluidsniveau en goed zicht.



### AFMETINGEN

A	5550 mm	R	42°
B	1450 mm	R <sub>1</sub>	44°
C	2380 mm	S	42°
D	350 mm	T	100 mm
E	710 mm	U	450 mm
F	2640 mm	Z	3530 mm
G	2000 mm	a <sub>1</sub>	5300 mm
H	2900 mm	a <sub>2</sub>	5250 mm
J	3600 mm	a <sub>3</sub>	2500 mm
K	3850 mm	v	2200 mm
L	4700 mm	x	Spoorbreedte
M	750 mm	voor	1820 mm
N	1400 mm	achter	1700 mm
O	41°	y	2250 mm
P	45°		

# TECHNISCHE GEGEVENS LAADSCHOP 621

## Motor:

4-cyl. dieselmotor met directe inspuiting, type VOLVO BM D 42.  
Cylinderinhoud ..... 4,2 liter.  
Max. vermogen bij 2300  
omw./min. SAE/DIN .. 80/70,5 pk.  
Max. vermogen bij 38,4  
omw./sec. SAE/DIN .. 59/52 kW.  
Max. koppel bij 1400  
omw./min. SAE/DIN .. 27,4/25,6 kgm.  
Max. koppel bij 23,4  
omw./sec. SAE/DIN .. 270/250 Nm.

## Elektrische installatie:

Spanning ..... 24 Volt.  
Wisselstroomdynamo .. 700 W.  
Startmotor ..... 3 kW (4 pk).

## Overbrenging:

Torque-converter en hydromechanische versnellingsbak.  
Twee snelheidsregisters met 4 versnellingen vooruit en achteruit.  
Differentieelslot.

## Snelheidsbereik:

Vooruit en achteruit, km/uur:  
I 0—7,7  
II 0—12,0  
III 0—19,0  
IV 0—30,0

## Remmen:

Voetrem: Hydraulisch bediende schijfremmen.  
Remoppervlak ..... 1850 cm<sup>2</sup>.  
Stuurremmen.  
Parkeerrem.

## Stuursysteem:

Hydrostatisch, met dubbelwerkende cilinders op de stuuras.

## Laadaggregaat:

Max. hefhoogte onder gekiepte bak ..... 2,90 m.  
Reikwijdte bij ong. 2 m.  
hefhoogte, 45° gekiepte bak ..... 1,40 m.  
Kieplast volgens SAE ..... 3 300 kg.  
Standaardinhoud van de bak volgens SAE ..... 1,0 m<sup>3</sup>.  
Indringende kracht volgens SAE ..... 4 200 kg.

## Hydraulisch systeem:

Kapaciteit van de pomp .... 145 l./min.  
Werkdruk ..... 115 kg/cm<sup>2</sup>.

## Algemene gegevens:

Totaal gewicht met bak ..... 7 700 kg.  
Wielbasis ..... 2,38 m.  
Spoorbreedte voor/achter ..... 1 820/1 700 mm.  
Breedte van de machine ..... 2,25 m.  
Straal van de draaicirkel ..... 5,25 m.  
Idem met stuurremmen ..... 3,3 m.  
Banden voor ..... 16.9—30/14.  
Banden achter ..... 9.00—20/10.

## Standaarduitvoering:

2 achteruitkijkspiegels in de kabine.  
Verlichting:  
koplampen groot/dimlicht,  
2 werkklampen achter,  
parkeerlichten (stadslichten),  
achterlicht en remlicht,  
parkeerlicht (positielicht),  
kabineverlichting.  
Brandstofmeter.  
Stofejector (voor het automatisch legen van het voorfilter van het luchtfilter).  
Differentieelslot klauwkoppeling.  
Opbergmand.  
Hoofdschakelaar.  
Veiligheidskabine voorzien van radio.  
Verwarming en ventilatie in de kabine.  
Instrumentenpaneel met symbolenmarkeringen.  
Kontrolelampje voor de werkklampen achter.  
Kontrolelampje voor opladen van de accu.  
Kontrolelampje voor groot licht.  
Richtingaanwijzerknipperlichten.  
Indicator voor het luchtfilter.  
Bedieningshandle en leiding voor 3e hydraulische functie.  
Bevestigingsframe met mechanische snelsluiting.  
Geveerde bestuurdersstoel.  
Claxon.  
Beschermd rooster voor de onderste deurruit.  
Zonneklep.  
Vergrendeling voor de hefhandle, gekoppeld aan de kabinedeur.  
Stuurremmeninstallatie.  
Bevestigingspunten voor veiligheidsgordel.  
Startblokkering.  
Urenteller.  
Koelwaterthermometer.  
Waarschuwingssknipperlicht.  
Kontrolelampje voor waarschuwingssknipperlicht.  
Kontrolelampje voor parkeerlichten.  
Waarschuwingsslampje voor oververhitte transmissie-olie.

Waarschuwingsslampje voor uitgevallen transmissie-oliedruk.  
Waarschuwingsslampje voor uitgevallen motor-oliedruk.  
Gereedschapset.  
Ruitenwisser voor de voorruit.  
Wisselstroomdynamo.

## Extra uitrusting:

Werkklampen voor.  
Extra brandstoffilter.  
Beschermpalen aan de onderzijde van de machine.  
Trekhaak.  
Zweefstandventiel.  
Gekleurde kabineruit.  
Roosterdeur.  
Vonkendoover.  
Hydraulische aansluiting voor kiepaanhangwagen.  
Kabineventilator.  
Hijsogen.  
Bedieningshandle, leiding en ventiel voor 4e hydraulische functie.  
Bedieningshandle (gemeenschappelijk met 3e hydraulische functie) met leiding en ventiel voor 4e hydraulische functie.  
Motorverwarmer, elektrisch.  
Motorverwarmer, gasol.  
Bevestigingsframe met hydraulische snelsluiting.  
Bandenpompinstallatie.  
Aansluiting voor de remmen van de aanhangwagen.  
Aanhangwagencontact voor elektrische verlichting.  
Veiligheidsgordel.  
Persluchtcompressor.  
Drukmeter voor persluchtremmen.  
Zwaai knipperlicht met inklapbare houder.  
Zwaai knipperlicht.

Wij behouden ons het recht voor, wijzigingen in details en in de uitvoering aan te brengen zonder voorafgaande kennisgeving.

# VOLVO BM

VOLVO BM AB ESKILSTUNA ZWEDEN

Ref.No. 26 1 669 1050  
HOLLANDSKA