

# VOLVO BM 621



## All-round

Standaard bevestigingsframe met snelkoppeling voor het uitgebreide assortiment uitrustingsstukken.

## Behendig

Kleine draaicirkel en Power-Shift transmissie.

## Kapaciteit

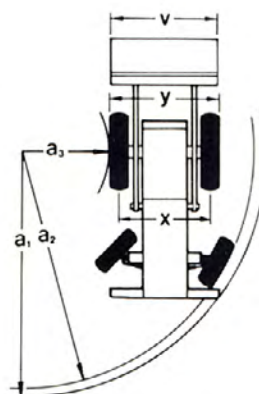
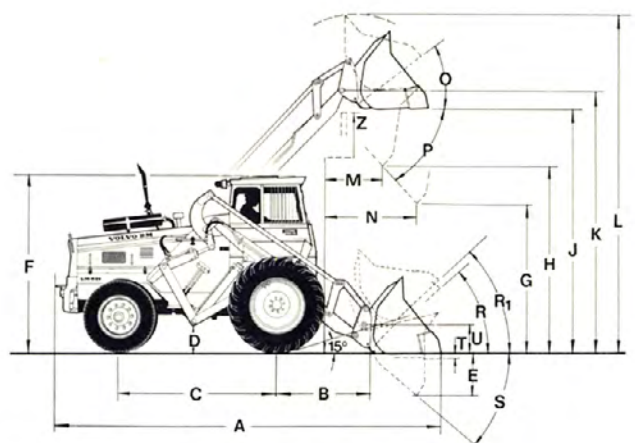
Werkt vlug met zijn sterke motor, zijn hoog heffende en ver reikende laadarmen.

## Zuinig

Betrouwbaar — opgebouwd uit onderdelen van de hoogste kwaliteit. Laag brandstofverbruik.

## Veilig — Komfortabel

Komfortabele veiligheidskabine met zeer laag geluidsniveau en goed zicht.



### AFMETINGEN

A	5550 mm	R	42°
B	1450 mm	R <sub>1</sub>	44°
C	2380 mm	S	42°
D	350 mm	T	100 mm
E	710 mm	U	450 mm
F	2640 mm	Z	3530 mm
G	2000 mm	a <sub>1</sub>	5300 mm
H	2900 mm	a <sub>2</sub>	5250 mm
J	3600 mm	a <sub>v</sub>	2500 mm
K	3850 mm	v	2200 mm
L	4700 mm	x	Spoorbreedte voor 1820 mm
M	750 mm	y	2250 mm
N	1400 mm		achter 1700 mm
O	41°		
P	45°		

# TECHNISCHE GEGEVENS LAADSCHOP 621

## Motor:

4-cyl. dieselmotor met direkte inspuiting,  
type VOLVO BM D 42.  
Cylinderinhoud ..... 4,2 liter.  
Max. vermogen bij 2300  
omw./min. SAE/DIN .. 80/70,5 pk.  
Max. vermogen bij 38,4  
omw./sec. SAE/DIN .. 59/52 kW.  
Max. koppel bij 1400  
omw./min. SAE/DIN .. 27,4/25,6 kgm.  
Max. koppel bij 23,4  
omw./sec. SAE/DIN .. 270/250 Nm.

## Elektrische installatie:

Spanning ..... 24 Volt.  
Wisselstroomdynamo .. 700 W.  
Startmotor ..... 3 kW (4 pk).

## Overbrenging:

Torque-converter en hydromechanische  
versnellingsbak.  
Twee snelheidsregisters met 4  
versnellingen vooruit en achteruit.  
Differentieelslot.

## Snelheidsbereik:

Vooruit en achteruit, km/uur:  
I 0—7,7  
II 0—12,0  
III 0—19,0  
IV 0—30,0

## Remmen:

Voetrem: Hydraulisch bediende  
schijfremmen.  
Remoppervlak ..... 1850 cm<sup>2</sup>.  
Stuurremmen.  
Parkeerrem.

## Stuursysteem:

Hydrostatisch, met dubbelwerkende  
cilinders op de stuuras.

## Laadaggregaat:

Max. hefhoogte onder  
gekniepte bak ..... 2,90 m.  
Reikwijdte bij ong. 2 m.  
hefhoogte, 45° gekniepte  
bak ..... 1,40 m.  
Kieplast volgens SAE ..... 3040 kg.  
Transportvermogen volgens  
SAE, met bak in  
transportpositie ..... 2200 kg.  
Standaardinhoud van de bak  
volgens SAE ..... 1,0 m<sup>3</sup>.  
Indringende kracht  
volgens SAE ..... 4 200 kg.

## Hydraulisch systeem:

Kapaciteit van de pomp .... 145 l./min.  
Werkdruk ..... 115 kg/cm<sup>2</sup>.

## Algemene gegevens:

Totaal gewicht met bak ..... 7 400 kg.  
Wielbasis ..... 2,38 m.  
Spoorbreedte voor/achter ..... 1 820/1 700 mm.  
Breedte van de machine ..... 2,25 m.  
Straal van de draaicirkel ..... 5,25 m.  
Idem met stuurremmen ..... 3,3 m.  
Banden voor ..... 16.9—30/14.  
Banden achter ..... 9.00—20/10.

## Standaarduitvoering:

2 achteruitkijkspiegels in de kabine.  
Verlichting:  
koplampen groot/dimlicht,  
2 werkampen achter,  
parkeerlichten (stadslichten),  
achterlicht en remlicht,  
parkeerlicht (positielicht),  
kabineverlichting.  
Brandstofmeter.  
Stofejector (voor het automatisch legen  
van het voorfilter van het luchtfilter).  
Differentieelslot klauwkoppeling.  
Opbergmand.  
Hoofdschakelaar.  
Veiligheidskabine voorzien van radio.  
Verwarming en ventilatie in de kabine.  
Instrumentenpaneel met symbolenmarke-  
ringen.  
Kontrolelampje voor de werkampen  
achter.  
Kontrolelampje voor opladen van de accu.  
Kontrolelampje voor groot licht.  
Richtingaanwijzerknipperlichten.  
Indicator voor het luchtfilter.  
Bedieningshandle en leiding voor 3e  
hydraulische functie.  
Bevestigingsframe met mechanische  
snelsluiting.  
Geveerde bestuurdersstoel.  
Claxon.  
Beschermd rooster voor de onderste  
deurruit.  
Zonneklep.  
Vergrendeling voor de hefhandle,  
gekoppeld aan de kabinedeur.  
Stuurremmeninstallatie.  
Bevestigingspunten voor veiligheids-  
gordel.  
Startblokkering.  
Urenteller.  
Koelwaterthermometer.  
Waarschuwingknipperlicht.  
Kontrolelampje voor waarschuwing-  
knipperlicht.  
Kontrolelampje voor parkeerlichten.  
Waarschuwinglampje voor oververhitte  
transmissie-olie.

Waarschuwinglampje voor uitgevallen  
transmissie-oliedruk.  
Waarschuwinglampje voor uitgevallen  
motor-oliedruk.  
Gereedschapset.  
Ruitenwisser voor de voorruit.  
Wisselstroomdynamo.

## Extra uitrusting:

Werkampen voor.  
Extra brandstoffilter.  
Beschermpunten aan de onderzijde  
van de machine.  
Trekhaak.  
Zweefstandventiel.  
Gekleurde kabineruit.  
Roosterdeur.  
Vonkendoover.  
Hydraulische aansluiting voor  
kiepaanhangwagen.  
Kabineventilator.  
Hijsogen.  
Bedieningshandle, leiding en ventiel  
voor 4e hydraulische functie.  
Bedieningshandle (gemeenschappelijk  
met 3e hydraulische functie) met leiding  
en ventiel voor 4e hydraulische functie.  
Motorverwarmer, elektrisch.  
Motorverwarmer, gasol.  
Bevestigingsframe met hydraulische  
snelsluiting.  
Bandenpompinstallatie.  
Aansluiting voor de remmen van de  
aanhangwagen.  
Aanhangwagencontact voor elektrische  
verlichting.  
Veiligheidsgordel.  
Persluchtcompressor.  
Drukmeter voor persluchtremmen.  
Zwaai knipperlicht met inklapbare houder.  
Zwaai knipperlicht.

Wij behouden ons het recht voor, wijzigingen in details en in de  
uitvoering aan te brengen zonder voorafgaande kennisgeving.

# VOLVO BM

VOLVO BM AB ESKILSTUNA ZWEDEN

Nr 2318 H