

VOLVO BM

RADLADER 621



VOLVO BM 621

– der Allzweck-Radlader mit Zweiradantrieb

Mehr als 20 000 VOLVO BM-„Allrounder“ sind heute in der ganzen Welt im Einsatz. Sie bewältigen unzählige Aufgaben unter den verschiedenartigsten Verhältnissen - in arktischer Kälte wie auch in tropischer Hitze. Die reichen Erfahrungen kommen dabei dem Mitarbeiterstab bei der Konstruktion und Weiterentwicklung der VOLVO BM-Allrounder sehr zunutzen. Diese ununterbrochene Produktentwicklung ermöglicht es den VOLVO BM-Radladern, ihre führende Stellung noch weiter zu verstärken.

Der VOLVO BM 621 ist ein Allzweck-Radlader mit Zweiradantrieb, dessen hervorragendste Merkmale die enorme Vielseitigkeit, die hohe Hubhöhe und grosse Reichweite, der kleine Wenderadius, der zuverlässige, starke VOLVO BM-Dieselmotor und die schnellen Arbeitsspiele sind. Das Resultat dieser Pluspunkte ist die unübertroffene Leistungsfähigkeit und Wirtschaftlichkeit, die die Allrounder zu einem Qualitätsbegriff gemacht hat.

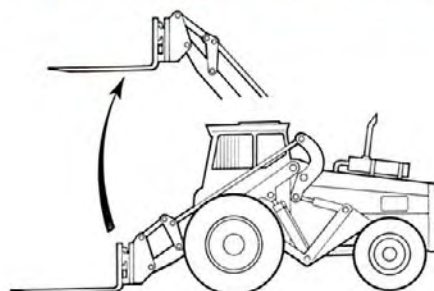


schnell! hoch! weit!

Der 621 lässt sich schnell, leicht und mit Präzision fahren. Die Hubhöhe beträgt 3,6 m; mit dem Gabelstaplergerät auf der Abbildung beträgt sie ganze 7 Meter.



Die Reichweite ist extrem. LKW's und Eisenbahnwaggons können einfach und schnell von einer Seite her beladen und entladen werden. Die Parallelführung des Gerätes zusammen mit der günstigen Hubhöhe und Reichweite machen den Radlader zur idealen Maschine für die Handlung von Paletten und anderen Stapelgütern. Auf Baustellen, in Terminals, Hafenanlagen und Industriebetrieben ist der 621 deshalb heute unentbehrlich.

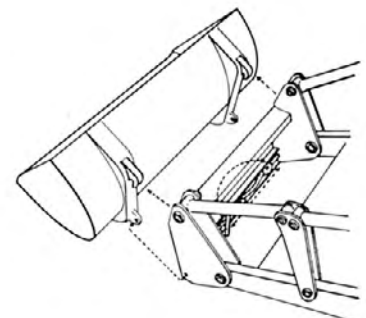




vielseitig...

Hauptmerkmale der VOLVO BM-Allrounder sind die Vielseitigkeit, der Geräteträger mit Schnellkupplung und die Hubarmkonstruktion, die eine grosse Reichweite und Hubhöhe ergibt. Diese Eigenschaften waren der Grund für die Entwicklung eines einzigartigen Geräteprogrammes, das stets mit Neuentwicklungen ergänzt wird. Für den Besitzer eines 621 liegt der Vorteil darin, dass er erstens seine Maschine für verschiedene Arbeitsaufgaben verwenden und zweitens immer ein zweckentsprechendes Arbeitsgerät montieren kann, mit dem die Maschine voll ausgenutzt wird.

Zeitsparender Gerätewechsel ist durch die serienmässig angebrachte Geräte-Schnellkupplung ermöglicht. Dank dieser Ausrüstung wird der 621 zur Allzweck-Maschine für Bauunternehmer, Industriebetriebe, Gemeinden usw. Kranarbeiten, Palettenhandlung, Schneeräumung, Schaufelladerbetrieb, Rundholzumschlag und viele andere Arbeiten können leicht bewältigt werden und ermöglichen ein wirksames, ganzjähriges Ausnutzen des 621 und ergeben somit eine unübertroffene Wirtschaftlichkeit.





Das Fahrerhaus des 621 ist sicher und komfortabel. Es entspricht den Anforderungen gemäss internationalen Vorschriften. Die ausserordentlich dichte, gut isolierte und auf Gummidämpfern montierte Fahrerkabine senkt den Schallpegel. Breite Trittbretter und eine grosse Tür erleichtern den Einstieg. Das gut durchdachte Fahrerhaus bietet Bewegungsfreiheit und gute Rundumsicht durch die grossen Fenster. Der Gesundheitssitz ist senkrecht und waagrecht verstellbar, damit der Fahrer bei der Arbeit gut sitzt. Hydrostatische Lenkung zusammen mit richtig angebrachten Bedienungsorganen und Instrumenten vervollständigen das Bild eines komfortablen, sicheren und angenehmen Arbeitsplatzes.

sicher! komfortabel!



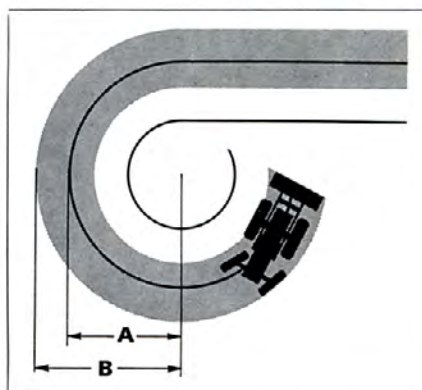
Für kalte Länder kann der 621 mit einer Heizanlage versehen werden. Diese entfaltet eine hohe Leistung und ist unter dem Sitz montiert, an einer Stelle, von der aus die warme Luft sehr gleichmässig und wirksam im Fahrerhaus verteilt wird. Lüfter mit zwei Drehzahlen.



kleiner Wenderadius

Der VOLVO BM 621 hat einen grossen Lenkeinschlag und somit einen kleinen Wenderadius (5,0 m), der kurze Arbeitswege und hohe Stundenleistungen ergibt. Dank dem kleinen Wenderadius kann die Maschine auch auf engen Arbeitsplätzen eingesetzt werden. Ungeachtet des kleinen Wenderadius hat der Radlader einen grossen Radstand, der sicheres und ruhiges Fahren gewährleistet.

A Wenderadius mit Lenkbremse = 3,25 m
B Wenderadius ohne Lenkbremse = 5,0 m



neuer, starker Motor!

Der 621 wird von einem neuen Vierzylinder-VOLVO BM Dieselmotor mit Direkteinspritzung angetrieben. Der Motor leistet 75 DIN-PS bei 2300 U/min und der Zylinderinhalt beträgt 4,2 l.

Nasse, austauschbare Zylinderlaufbuchsen, Kolben aus Leichtmetall und fünffach gelagerte Kurbelwelle mit gehärteten Lagerflächen bürgen für grösste Strapazierfähigkeit. Der Motor ist mit einer speziellen Auswuchtvorrichtung versehen, die einen aussergewöhnlich vibrationsfreien Lauf gewährleistet.

Die Einspritzpumpe hat eine automatische Kaltstartvorrichtung. Die Ansaugluft wird durch ein Trockenfilter und ein Zyklon-Vorfilter effektiv gereinigt. Die Drehstromlichtmaschine sorgt dafür, dass die Batterien auch im niedrigen Drehzahlbereich geladen werden.



Technische Daten des VOLVO BM 621

Motor

Vierzylinder-Viertakt-Dieselmotor BM-VOLVO
Typ D 42 mit Direkteinspritzung
Max. Leistung bei 2300
U/min 75 DIN PS
Zylindervolumen 4,2 l
Zylinderdurchmesser 105,57 mm
Hub 120 mm
Verdichtungsverhältnis .. 17,5:1
Luftfilter Zyklon mit
Filtereinsatz
Vakuumanzeige

Elektrische Anlage

Spannung 24 V
Wechselstromgenerator .. 700 W
Startmotor 4 PS
Transistorregler
Startsperre

Drehmomentwandler

Einstufig, Übersetzungsverhältnis 3,3:1

Getriebe

Power-Shift-Getriebe mit vier Gängen voraus
und vier Gängen zurück.

Geschwindigkeiten

Vorwärts und rückwärts in km/Std.
I. Gang 0—7,7
II. Gang 0—12,0
III. Gang 0—19,0
IV. Gang 0—30,0
Differentialsperre

Bereifung

Standard: vorn 16,9—30/14
hinten 9,00—20/10

Lenkung

Hydrostatische Lenkung
Wenderadius 5,0 m

Bremsen

Völlig gekapselte hydraulische
Scheibenbremsen
Abstellbremse

Hydraulische Anlage

Hydraulikpumpe Marke .. Hamworthy
Fördermenge 145 l/min
Betriebsdruck 100 kp/cm²
Ölmenge 90 l
Hubzylinder, Durchmes-
ser × Hub 100×897 mm
Neigezylinder, Durchmes-
ser × Hub 110×337 mm

Betriebsdaten*

Max. Durchlaß unter ge-
kippter Schaufel 2,9 m
Reichweite bei etwa 2 m
Hubhöhe 1,4 m
Kippplast gemäß SAE bei
2,15 m Reichweite von
Vorderachszentrum 3 000 kg
Transportlast 2 900 kg
Schaufelinhalt 0,95—3,0 m³

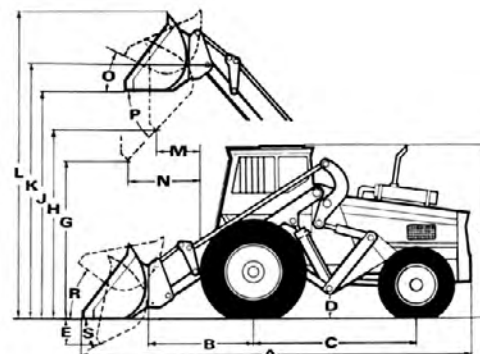
* Die Kapazität ist ohne Kalziumchlorid-
Lösung in den Hinterrädern angegeben.

Allgemeine Daten

Gesamtgewicht einschl.
Schaufel 7400 kg
Radstand 2,35 m
Spurweite vorn/hinten .. 1,76/1,70 m
Bodenfreiheit 0,35 m
Inhalt des Kraftstoffbe-
hälters 110 l

Standard-Ausrüstung

Sicherheitskabine, Komfortsitz, Heizung mit
Zuluft, Scheibenwischer, Rückspiegel im
Fahrerhaus, doppelte Scheinwerfer vorn und
hinten, Parklicht, Rück- und Bremslicht,
Fahrtrichtungsanzeiger, Positionslicht, War-
nungsblinklicht, Hupe, Sonnenblendschutz,
Betriebsstundenzähler, Kraftstoffuhr, Ver-
wahrungskorb, Wechselstromgenerator, Warn-
lampe für Handbremse, Differentialsperre,
Lenkbremse, Gerätehalterung mit mechani-
scher Verriegelung, kompl. 3. hydr. Funktion
mit Ventil, Hebel, Leitungen, Trockenluft-
filter mit Vakuumanzeige, Startsperr, Schalt-
kasten.



Maße

A	5550 mm	K	3850 mm
B	1450 mm	L	4700 mm
C	2350 mm	M	750 mm
D	350 mm	N	1400 mm
E	710 mm	O	41°
F	2640 mm	P	45°
G	2000 mm	R	42°
H	2900 mm	S	42°
J	3600 mm		

Sonderausrüstung

Steckdose für Handlampe, Steckdose für Anhänger,
Gerätehalterung mit hydraulischer Verriegelung, Öl-
rohrsatz, Hebel und Ventil für 4. hydraulische Funktion,
rotierendes Blinklicht, umklappbarer Halter für rotie-
rendes Blinklicht, Arbeitsbeleuchtung, Industriezug-
haken, Druckluftausrüstung, Anschluß für Anhänger-
bremse, Reifenfüllvorrichtung, zusätzliches Kraftstoff-
filter, Funkenlöcher, Sicherheitsgurt, Niederdruck-
reifen.

Die für die Bundesrepublik vorgesehenen 621 sind nach
den Vorschriften der St VZ0 ausgeführt.

Änderungen ohne besondere Benachrichtigung bleiben
vorbehalten.



VOLVO BM 621

– schneller, leistungsfähiger Allround-Lader

- Vielseitig durch Gerätehalter mit Schnellkupplung. Grosses Lieferprogramm für serienmässige Anbaugeräte — etwa 70 verschiedene Einheiten.
- Komfortable Sicherheitskabine mit niedrigem Schallpegel. Gute Sicht, Heizung und Frischluftanlage. Sehr bequemer Gesundheitssitz.
- Durchdachtes Ladeaggregat mit extremer Reichweite bei hoher Hubhöhe. Parallelführung der Geräte und gute Schaufelwinkel.
- Grosse Räder ergeben niedrigen Bodendruck — ein wichtiger Vorteil in schlechtem Gelände. Kleiner Kletterwinkel beim Überwinden von Hindernissen. Robuste Differentialsperre trägt zur unübertroffenen Geländegängigkeit bei.
- Drehmomentwandler und Power-Shift-Getriebe — einfache Schnellgangschaltung ohne Kupplungspedal. Automatische Drehmomentsteigerung bei zunehmendem Widerstand.
- VOLVO BM-Dieselmotor mit 75 PS. Einwandfreier Lauf durch Auswuchteinheit.

VOLVO BM

VOLVO BM AB — Eskilstuna, Schweden