

VOLVO BM 621



Monikäyttöinen

Vakiona työvälineiden pikakiinnike erilaisten työvälineiden kytkemistä varten — runsas työvälinevalikoima.

Ketterä

Pieni kääntösäde ja power-shift-vaihteisto.

Tehokas

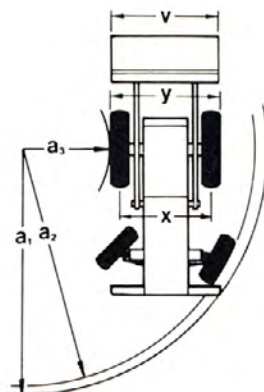
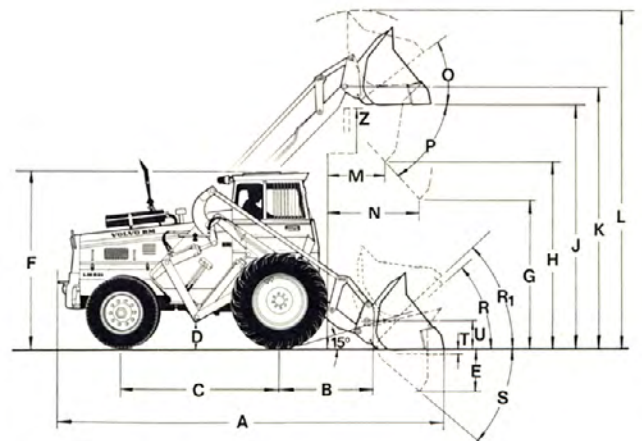
Nopea työssä voimakkaan moottorin sekä korkealle nostavan ja pitkälle yltävän kuormaimen ansiosta.

Taloudellinen

Varmatoiminen, yksinkertainen rakenne, korkealaatuiset laitteistot, pieni polttonesteenkulutus.

Turvallinen ja mukava

Mukava turvaohjaamo, alhainen melutaso, hyvä näkyvyys.



MITTAPIIRROS

A	5550 mm	R	42°
B	1450 mm	R ₁	44° kantoasennossa
C	2380 mm	S	42°
D	350 mm	T	100 mm
E	710 mm	U	450 mm
F	2640 mm	Z	3530 mm
G	2000 mm	a ₁	5300 mm
H	2900 mm	a ₂	5250 mm
J	3600 mm	a ₃	2500 mm
K	3850 mm	v	2200 mm
L	4700 mm	x	Raidleveys
M	750 mm		edessä 1820 mm
N	1400 mm		takana 1700 mm
O	41°	y	2250 mm
P	45°		

ERITTELY KUORMAAJA 621

Moottori

4-sylinterinen suorasuihkutusdiesel	
VOLVO BM D 42	
Iskutilavuus	4,2 l
Suurin teho/2300 r/min	
SAE/DIN	80/70,5 hv
Suurin teho/38,4, r/s	
SAE/DIN	59/52 kW
Suurin vääntömomentti/ 1400 r/min SAE/DIN	27,4/25,6 kpm
Suurin vääntömomentti/ 23,4 r/s SAE/DIN	270/250 Nm

Sähkölaitteet

Jännite	24 V
Vaihtovirtageneraattori	700 W
Käynnistysmoottori	3 kW (4 hv)

Voimansiirtolaitteet

Väännönmuunnin ja hydromekaaninen vaihteisto
Kaksi nopeusalueta, yhteensä 4 ajovaihdetta kumpaankin ajosuuntaan
Tasauspyörästölukko

Ajonopeudet

Eteen ja taakse km/h	
I	0—7,7
II	0—12,0
III	0—19,0
IV	0—30,0

Jarrut

Ajojarrut: nestehallintaiset levyjarrut
Jarrupinta-ala 1850 cm²
Ohjausjarrut
Seisontajarru

Ohjausjärjestelmä

Hydrostaattinen ohjaus, kaksi sylinteriä kääntöakselilla

Kuormain

Suurin nostokorkeus kaadetun kauhan alta mitattuna	2,90 m
Ulottuvuus n. 2 m:n nostokorkeudella, kauha 45° kallistettuna	1,40 m
Kaatokuorma SAE-normin mukaan	3040 kg
Siirtokuorma SAE-normin mukaan, kantoasennossa	2200 kg
Vakiokauha SAE-normin mukaan	1,0 m ³
Irrutusvoima SAE-normin mukaan	4200 kp

Nestepainejärjestelmä

Nestepainepumpun tuotto	145 l/min
Työpaine	115 kp/cm ²

Yleistä

Kokonaispaino kauhoineen	7 400 kg
Akseliväli	2,38 m
Raideleveys, etupyörät/takapyörät	1820/1700 mm
Suurin leveys	2,25 m
Kääntösäde	5,25 m
ohjausjarruin	3,3 m
Rengaskoko, etupyörät	16.9—20/14
Rengaskoko, takapyörät	9,00—20/10

Vakiovarusteet

Sisätaustapeilit, 2 kpl
Valot
päävalonheittimet kauko/lähivaloin
takatyövalonheittimet, 2 kpl
seisontavalot
taka- ja jarruvalot
ääriävalot
ohjaamon valo
Polttonestemittari
Pölyejektori (moottorin ilmansuodattimen esipuhdistimen automaattinen tyhjennin)
Tasauspyörästölukko, kynsikytkintyyppinen
Rengasvarusteet, ks. erillisestä erittelystä
Säilytyskori
Pääkatkaisin
Ohjaamo
Ohjaamon lämmitys- ja ilmanvaihtolaite
Kojetaulu symbolimerkinnöin
Takatyövalonheittimien merkkivalo
Latauksen merkkivalo
Kaukovalojen merkkivalo
Suuntavalot
Ilmansuodattimen paineenalennuksen ilmaisin
Hallintavipu ja putket 3. nestepainetoimintaa varten
Työvälineenkiinnike, mekaaninen
Istuinjousitus
Äänitorvi
Oven alaikkunan suoja-akseli
Häikäisysojus
Hallintavipujen salpa, oveen kytketty
Ohjausjarrulaitteet
Turvavyön kiinnikkeet
Käynnistysnestetolaite
Käyttötuntimittari
Moottorin jäähdytysnesteen lämpömittari
Varoitusvilkkulaite
Varoitusvilkkujen merkkivalo
Seisontavalojen varoitusvalo
Vaihteiston öljyn lämpötilan varoitusvalo
Vaihteiston öljynpaineen varoitusvalo
Moottorin öljynpaineen varoitusvalo
Työkalusarja
Tuulilasinpyyhiin
Vaihtovirtageneraattori
Vetokoukku

Lisävarusteet

Etutyövalonheittimet
Ylimääräinen polttonesteensuodatin
Pohjapansarit
Myötöasennon hana
Sävytetyt ohjaamon ikkunat
Säleikköovi
Kipinänsammutin
Nestepaineliitäntä perävaununkippiä varten
Ohjaamon tuuletin
Nostosilmukat
Hallintavipu, putket ja venttiili 4. nestepainetoimintaa varten
Hallintavipu (yhteinen 3. nestepainetoiminnan kanssa) sekä putket ja venttiili 4. nestepainetoimintaa varten
Moottorinlämmitin, sähkötoiminen
Moottorinlämmitin, nestekaasutoiminen
Hydraulinen työvälineenkiinnike
Renkaantäyttölaitteet
Perävaunun jarruliitäntä
Sähköpistorasia perävaunua varten
Turvavyö
Paineilmakompressori
Paineilmajarrujen ilmanpainemittari
Pyörivä varoitusvilku kääntyvin kiinnikkein
Varoitusvilku

Pidätämme oikeuden rakenteen ja varusteiden muutoksiin niistä ennakoita ilmoittamatta.

VOLVO BM
VOLVO BM AB ESKILSTUNA RUOTSI

Maahantuojat:
Oy Volvo-Auto AB
Sturenk. 21 — puh. 711311
00510 H:ki 51

Nr 2381 Fi