

VOLVO BM

LASTMASKIN 621



VOLVO BM

621

— en utpräglad allroundmaskin för effektiva jobb i skiftande hård materialhantering. Kraftigt byggd för svenska förhållanden. Aktiv och snabb tack vare smidig konstruktion, hydraultransmission och VOLVO BM:s 80 hk dieselmotor. Förarvänlig med bekväm stol — välplacerade reglage och god sikt för säker körning i alla situationer. Tillförlitlig konstruktion med lastaggregat som når högt och långt. Stora hjul under lasten — där de verkligen behövs — för lågt marktryck — bättre dragkraft och större framkomlighet. VOLVO BM 621 är en rationell lösning på mångskiftande jobb med bästa lönsamhet.

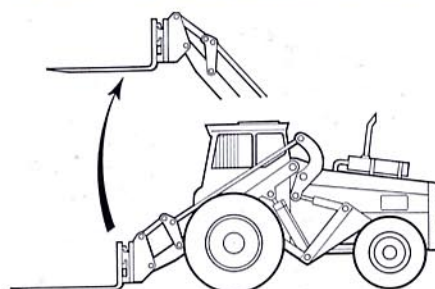


snabb! lyfter högt! räcker långt!

621 är snabb, lätt att manövrera och precisionsköra. Lastaggregatet lyfter 3,6 m. Med höglyften, redskapet som visas på bilden, kan materialförsörjning ske upp till 7 m höjd dvs användbar vid 3-våningsbyggen.



Räckvidden framför däckena är stor. Detta medger på- och avlastning från bilflak och järnvägsvagnar enkelt och snabbt från en sida. Parallellföring av redskapet i kombination med de goda värdena på lyfthöjd och räckvidd gör maskinen förmålig vid hantering av pallgods och virkespaket. På byggen, godsterminaler, hamnar och i industrin har VOLVO BM 621 därför sin givna plats.

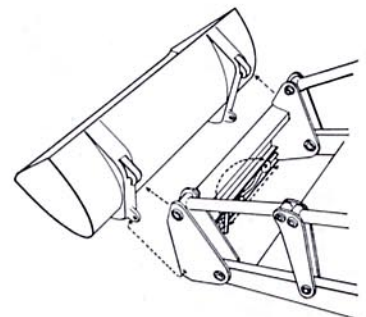




allround!

VOLVO BM 621 är en ytterst smidig och mångsidig lastare. Stabil lyftarmskonstruktion med exakt parallellföreling — stor lyfthöjd och räckvidd. Redskapsfäste med snabbkoppling. Ett väl avpassat hydraulsystem med 3:e hydraulfunktionen som standard. Stort redskapsprogram, ca 70 olika enheter.

Byte av redskap på minuten — genom redskapsfästets snabbkoppling — en konstruktionsfiness som gör VOLVO BM 621 till en allroundmaskin för byggare, industrier, kommuner etc. Kranjobb, pallhantering, snöröjning, skoplastning, timmerhantering och en mångfald fler arbetsuppgifter gör den utnyttjad året om.





BM-VOLVO

LM621

VOLVO BM 621 har en hytt, som uppfyller mycket högt ställda krav på komfort och säkerhet. Hytten är placerad mellan lyftarmarna vilket ger stora fördelar — föraren sitter långt fram i maskinen nära sin arbetsuppgift och har därför mycket god kontroll över redskapet och arbetet som utförs. Låg ljudnivå har uppnåtts genom att hytten är utomordentligt tät, välisolerad och gummiupphängd. Breda fotsteg och stor dörr ger bekvämt insteg. Den väldisponerade hytten erbjuder bra rörelseutrymme och god runtomsikt genom de stora rutor. Sitsen är klädd med luftig nylonplysch. Den är inställbar i höjd och längd. För inställning av den bästa individuella sittställningen är också fjäderelementets hårdhet och ryggstödet lutning justerbara. Hydrostatiskt styrsystem tillsammans med välplacerade reglage och instrument gör körningen säker och behagligt lätt.

säker! förarkomfort!



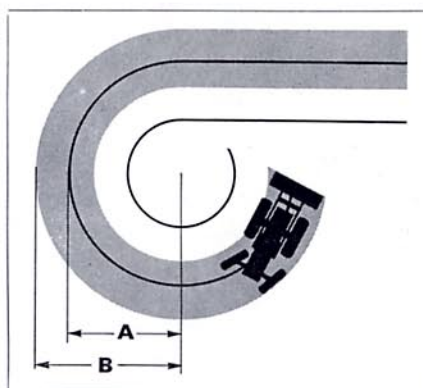
Värmeaggregatet har hög kapacitet och är monterat under sitsen — en plats som ger mycket jämn och effektiv spridning av varmluften. Fläkten har två hastigheter.



liten vändradie

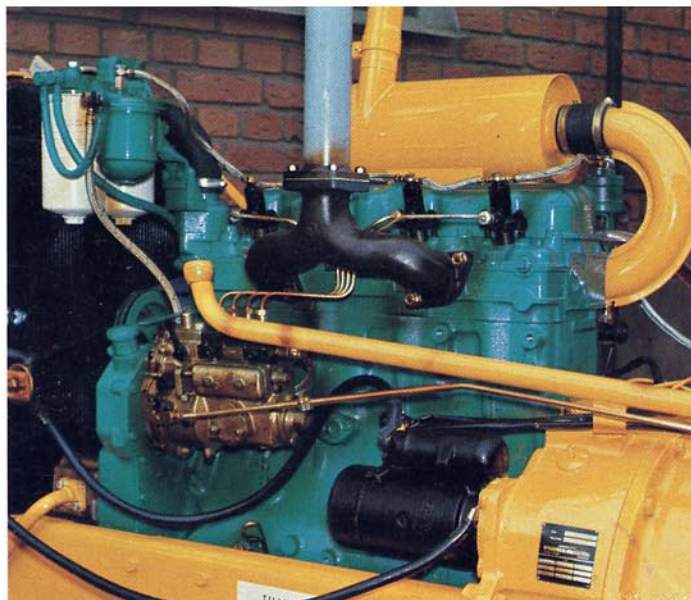
VOLVO BM 621 är konstruerad med stort styrhjulslutslag som ger liten vändradie (5,0 m) vilket betyder korta arbetscykler, smidighet på trånga arbetsplatser och därmed högre arbetskapacitet. Trots den snäva vändradien har maskinen lång hjulbas som ger säker och stabil gång. 621 är utrustad med styrbromsar som standard.

- A. vändradie med styrbroms 3,25 m
- B. vändradie utan styrbroms 5,0 m



stark motor!

621 är utrustad med en VOLVO BM dieselmotor som utvecklar 80 hk SAE vid 2300 v/min. Motorn har en cylindervolym på 4,2 liter och ett maximalt vridmoment på 27,4 kpm. Våta utbytbara cylinderfoder, kolvar av lättmetall samt femlagrad vevaxel med ythärdade lagerytor ger stor slitstyrka. Motorn har en speciell balanseringsanordning som ger den en ovanligt vibrationsfri gång. Insprutningspumpen har en automatisk köldstartanordning. Luftrenaren består av torrluftsfilter och cyklonrenare med hög renings-effekt. Växelströmgenerator på 700 w garanterar batteriladdning även vid låga varv.



Specifikation VOLVO BM 621

Allmänna data

Totalvikt med skopa	7.200 kg
Hjulbas	2.35 m
Spårvidd fram/bak	1,76/1,70 m
Maskinbredd	2,16 m
Vändradie	5,0 m
Däcksdimension fram	16,9—30/14
Däcksdimension bak	9,00×20/10

Motor

4-cyl., 4-takts, direktinsprutad dieselmotor, typ D 42	
Cyl.-volym liter	4,2
Max. effekt vid 2300 v/min SAE	80
Max. vridmoment vid 1400 v/min SAE	27,4 kpm

Elsystem

Växelströmgenerator	
spänning 24 V	
Effekt 700 W	

Transmission

Momentomvandlare och hydromekanisk växellåda. Två hastighetsregister med totalt 4 växlar framåt och bakåt.	
Differentialspärr, handmanövrerad.	
Hastighetsområden: fram/bak km/tim.	
I	0—7,7
II	0—12,0
III	0—19,0
IV	0—30,0

Lastaggregat

Tipplast enligt SAE	3.000 kg
Transportlast	2.200 kg
Skopvolym	0,9—3,0 m ³
Räckvidd vid ca 2 m höjd	1,4 m
Max. lyfthöjd under tipspad skopa	2,9 m

Hydraulsystem

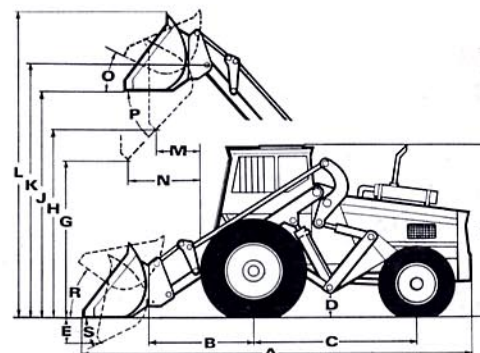
Hydraulpumpens kapacitet	145 l/min
Hydraulsystemets arbetstryck	115 kp/cm ²

Standardutrustning

Säkerhetshytt, sits med fjädringselement, värmeaggregat med friskluftsintag, vindrutetorkare, backspegel i hytt, dubbla strålkastare fram och bak, parkeringsljus, bak- och stoppljus, körriktningsvisare, positionsljus, varningsblinkers, signalhorn, solskydd, timräknare, bränslemätare, förvaringskorg, växelströmgenerator, varningslampa för handbroms, differentialspärr, styrbroms, 3:e hydraulfunktion.

Extrautrustning

Redskapsfäste med hydraulisk låsning, rörsats och ventil för 4:e hydraulfunktion, roterande varningsfyr, extra arbetsbelysning, industridragkrok, motorvärmare gasol alt. el, tryckluftsutrustning, ringpumpningsutrustning, el släpvagnsuttag.



Måttuppgifter

A	5550 mm	K	3850 mm
B	1450 mm	L	4700 mm
C	2350 mm	M	750 mm
D	350 mm	N	1400 mm
E	710 mm	O	41°
F	2640 mm	P	45°
G	2000 mm	R	42°
H	2900 mm	S	42°
J	3600 mm		

Vi förbehåller oss rätt till ändringar i specifikation och utförande utan särskilt meddelande.



VOLVO BM 621

snabb, effektiv allroundlastare

- Mångsidig genom redskapsfäste med snabbkoppling som tillåter minutsnabba byten. Stort redskapsprogram — ca 70 olika enheter.
- Stora hjul under lasten — ger lågt marktryck — god bärighet och framkomlighet, med liten klättervinkel över hinder. Differentialspär är standardutrustning.
- Välanpassat hydraulsystem med 3:e hydraulfunktionen som standard.
- Momentomvandlare och Power-shift-växellåda ger enkel snabb växling utan kopplingspedal samt automatisk momentökning vid växande motstånd. 80 hk VOLVO BM-diesel. Fyra cylindrar och balanseringsanordning ger mycket vibrationsfri gång.
- Säkerhetshytt med låg ljudnivå. God sikt och bekväm stol. God värme och ventilation. Föraren nära sin arbetsuppgift.
- Trygg service genom Sveriges största organisation inom branschen. Ca 125 serviceverkstäder över hela landet.
- Välkonstruerat lastaggregat som förenar stor räckvidd med hög lyfthöjd, parallellföring och goda skovinklar.

VOLVO BM

VOLVO BM AB, Eskilstuna

Nr. 2203

6. 10. 73 KURIR-tryck Katrineholm 48777