

VOLVO BM

4600 B

SPECIFIKATION VOLVO BM 4600 B HIGH-LIFT



Effektiv lastmaskin med höglyftsgrip

4600B High-Lift är en stabil och mycket smidig lastmaskin för hantering av massaved och timmer på sågverk, timmerterminaler, massafabriker och uppberedningsplatser.

Smidighet och kapacitet

Det kraftiga lyftarmsystemet är mycket lättmanövrerat och kan arbeta med höga vältor. Gripen är roterbar, vilket tillsammans med ramstyrningen ger korta och snabba arbetscykler även i trånga och besvärliga lägen.

Ekonomi

Välbeprövad och stark konstruktion. Driftsäker och pålitlig med den starka turboladdade Volvo-motorn.





MOTOR

Volvo TD 101G en 6-cylindrig, rak direktinsprutad, turboladdad 4-takts dieselmotor med våta utbytbara cylinderfoder.

Svånghjulseffekt

185 kW vid 36,7 r/s DIN 70020
(252 hk vid 2200 r/min DIN)

Effekt brutto

194 kW vid 36,7 r/s SAE J 1349
(264 hk vid 2200 r/min SAE)

Max vridmoment

962 Nm vid 23,3 r/s DIN 70020
(98 kpm vid 1400 r/min DIN)

962 Nm vid 23,3 r/s SAE J 1349
(100 kpm vid 1400 r/min SAE)

Antal cylindrar

6

Cylinderdiameter

120,65 mm

Slaglängd

140 mm

Cylindervolym totalt

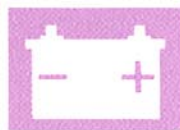
9,6 dm³ (9,6 l)

Kompressionsförhållande

15:1

Luftrening i tre steg

1. Multicyklonrenare med avgasejektor
2. Pappersfilter
3. Spårfilter



ELSYSTEM

Batterier

2 st 12 V
(seriekopplade)

Spänning

24 V

Batterikapacitet

135 Ah

Generatoreffekt

1540 W (55 A)

Startmotoreffekt

6,6 kW (9 hk)

Central varningslampa för följande funktioner:

Oljetryck motor. Bromstryck.
Parkeringsbroms. Temp. motor.
Temp. transmission.



MOMENTOMVANDLARE

Typ 1-steg
Momentförstärkning 2,69:1



VÄXELLÅDA

Typ: Power-shift

Beteckning: Volvo BM HT200

Antal växlar fram/back 3/3

Hastigheter:
(däcksutrustning
dim. 26,5—25)

1. 0—7 km/h 0—1,9 m/s
2. 0—14 km/h 0—3,9 m/s
3. 0—27,5 km/h 0—7,7 m/s



AXLAR

Helt avlastade drivaxlar med navreduktion av planetväxeltyp.

Framaxel:

Beteckning

Volvo BM AH 70A

Differentialspärr

100 % låsning (klokoppling)

Bakaxel:

Beteckning

Volvo BM AH 70 D

Pendling

± 15° (500 mm)



BROMSSYSTEM

Färdbroms: Tryckluftshydrauliskt manövrerade skivbromsar, två-kretssystem.

Bromsarea: Fram

792 cm²/hjul

Bak

792 cm²/hjul

Trycklufttankvolym

2 × 20 dm³ (l) + 1 × 10 dm³ (l)

Parkeringsbroms

Kapslad våt lamellbroms inbyggd i transmission

Parkeringsbroms, bromsarea:

1547 cm²



HJULUTRUSTNING

26,5—25



STYRSYSTEM

Orbitrolstyrning med flödesförstärkning

Styrvinkel

± 37°

Antal rattvarv från max vänster

4,3 varv

till max höger

Styrcylinder, diam/slaglängd

110/423 mm

Kolvstångsdiameter

50 mm

Oljepump, typ

Vingpump

Volymström vid 10 MPa (100 bar)

190 dm³/min (190 l/min)

och 36,7 r/s (2200 r/min)

Arbetstryck

15 MPa (150 bar)



HYDRAULSYSTEM

Pump, typ (arbetshydraulik)

Dubbel vingpump (för manövrering av lyft, tilt och grip).

Volymström vid 10 MPa (100 bar)

och 36,7 r/s (2200 r/min)

330 dm³/min (330 l/min)

Arbetstryck

17 MPa (170 bar)

Oljefilter

2 st parallellkopplade

Pump, typ (arbetshydraulik)

Dubbel kugghjulspump (för manövrering av vipp, rotation och servohydraulik)

Volymström vid 10 MPa (100 bar)

och 36,7 r/s (2200 r/min)

52 dm³/min (52 l/min)

Arbetstryck

14 MPa (140 bar)

Servomanövrerade

manöverventiler:

2 st

Ventil 1 betjänar

Lyft, tilt- och gripcylindrar

Ventil 2 betjänar

Rotator och vippcylinder

Hydraulecylindrar:

Lyftcylinder, diam/slaglängd

125/2070 mm

Kolvstångsdiameter

90 mm

Tiltcylinder, diam/slaglängd

140/600 mm

Kolvstångsdiameter

70 mm

Vippcylinder, diam/slaglängd

100/640 mm

Kolvstångsdiameter

50 mm

Gripcylinder, diam/slaglängd

125/410 mm

Kolvstångsdiameter

60 mm

Lyfttid, utan last

8 s

Sänktid, utan last

5 s

Framåttiltning

2,5 s

Bakåttiltning

3,5 s

Grip:

Stängning

2,2 s

Öppning

2,4 s



RYMDÖPPGIFTER

Oljevolum motor

dm³ (l)

Bränsletank

31

Kylsystem

360

Hydraulsystem tot

50

Hydraultank

300

Transmission och momentomvandlare tot

230

Framaxel differential och navreduktion

45

Bakaxel differential och navreduktion

45



HYTT

Provad och godkänd som skyddshytt enl. Svenska arbetsmiljölagen kap 3 §8 och möter standard enl ISO 3471-1980, ROPS (SS783) samt ISO 3449-1980 FOPS (SS782) samt

SS/ISO 6055 "skyddstak för gaffeltruck". Hytten är monterad på 4 st gummielement och är väl isolerad och tät. Samtliga fönster har bronsfärgat glas. Framrutan är laminerad och övriga rutor har härdat säkerhetsglas.

Air condition och förarstol med värme som standard.

Värme och defroster: Värmeelement med filtrerad friskluft och fläkt med tre hastigheter samt defroster för fram, bak- och sidorutor.

Ventilation

5 luftväxlingar/min max.

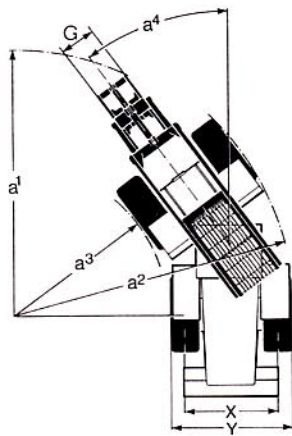
Förarstol

ISRI GI 6000/575

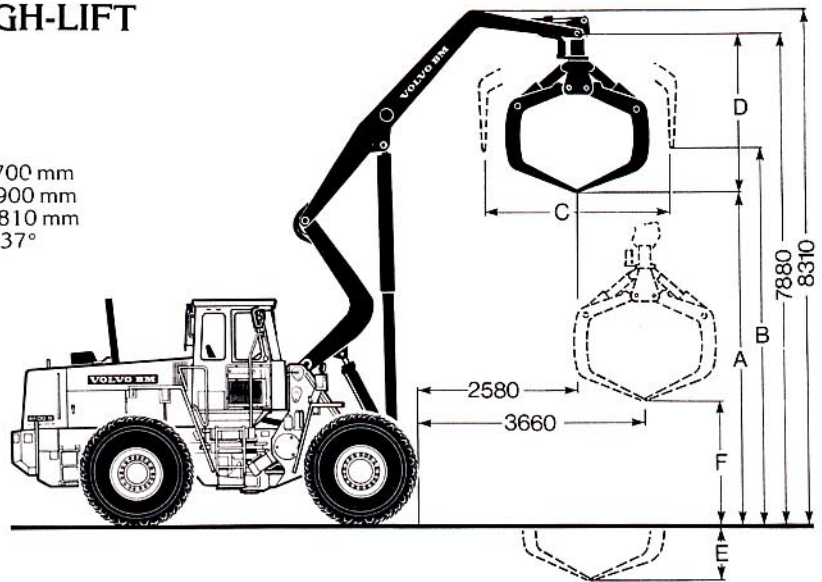
Höftbälte

Standard

MÅTTUPPGIFTER 4600 B HIGH-LIFT

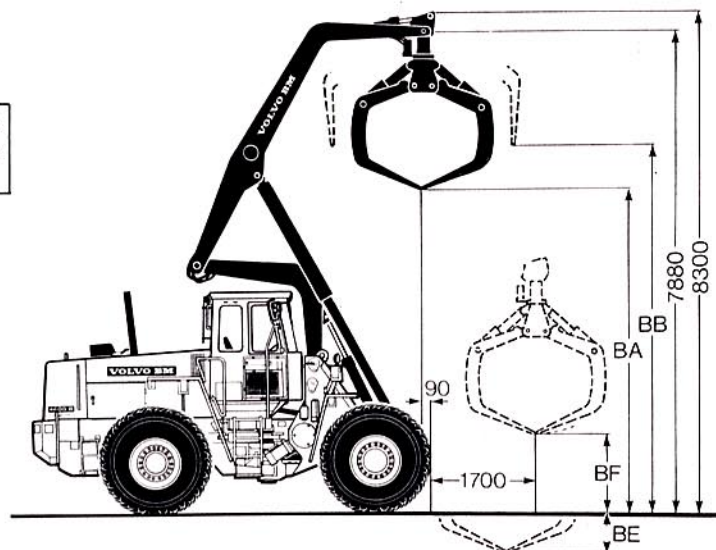


X = 2310 mm
 Y = 3000 mm
 a₁ = svepradie 6700 mm
 a₂ = vändradie 6900 mm
 a₃ = innerradie 3810 mm
 a₄ = styrvinkel ± 37°



Griparea	m ²	3,9	3,25	2,25	0,2—2,25	0,2—2,8
Virkeslängd	m	2	3	4,5—4,8	—15	—10
Volymvikt	kg/m ³	560	560	550	500	500
A	mm	4700	5020	5320	5320	5250
B	mm	5680	5860	6020	6020	5950
C	mm	4100	3500	3050	3050	3450
D	mm	3180	2860	2560	2560	2630
E	mm	1480	1150	850	850	920
F	mm	1530	1850	2150	2150	2080
G	mm	900	900	900	1150	1150
BA	mm	4700	5020	5320	5320	5250
BB	mm	5680	5860	6020	6020	5950
BE	mm	1290	960	660	660	730
BF	mm	715	1050	1340	1340	1270

Specifikationer och måttuppgifter avser en maskin utrustad med 75 % CaCl₂ i bakre däck (1530 kg) samt 740 kg extra motvikt.



VIKTUPPGIFTER

Griparea	m ²	3,9	3,25	2,25	0,2—2,25	0,2—2,8
Maskinvikt	kg	23410	23360	23190	23440	23500
*) Tipplast rak maskin	kg	8900	8950	9100	8850	8800
*) Tipplast fullt svängd maskin	kg	8010	8060	8230	7980	7900
Arbetslast	kg	5450	5500	5650	5400	5300

*) Med gripnen i läge för max räckvidd

STANDARDUTRUSTNING



Säkerhet & komfort

- ROPS-hytt
- Hyttvärme med filterförsett friskluftsintag och defroster
- Air condition
- Förarstol med värme
- Höftbälte
- Säkerhetsglas runt om
- Tonat glas
- Ergonomiskt utformad och inställbar förarstol
- Backspiegel yttre, 2 st
- Backspiegel inre, 1 st
- Belysning:
 - Huvudstrålkastare hel/halv/asym halogen parkeringljus
 - Arbetsstrålkastare fram (6 st) halogen
 - Arbetsstrålkastare bak (4 st) halogen
- Redskapsbelysning
- Sidomarkeringsljus
- Bromsljus
- Bakljus
- Hyttbelysning
- Instrumentbelysning
- Roterande varningsljus med fällbart fäste
- Höftbälte
- Förvaringslåda i hytt
- Manometer, bromssystem — tryckluft
- Instrumentpanel med symbolmarkeringar
- Körriktningsblinkers
- Solskydd
- Säkerhetsstart
- Stänkskärmar
- Varningsblinkanläggning (Hazard)
- Verktygslåda

- Vindrutetorkare, front- och bakruta
- Spolare för fram & bakruta
- Signalthorn
- Kranuttag för ringpumpningsutrustning
- Askkopp
- Cigarrettändare
- Industridragkrok
- Lyftfästen
- Automatisk fordonssmörjning
- Extra motvikt
- Skyddsgaller för front och bakfönster samt även tak
- Dubbla bromspedaler
- LGF-skylt
- Verktygssats
- Hjulnyckelsats

Alternativa utrustningar

- Rotator
- Tvärbalk
- Tvärbalk (med 350 mm sänkt gripinfästning)
- Griparmar med fångmatta, 3,9 m²
- Griparmar för ris, sockerrör och bambu 3,9 m²
- Griparmar med fångmatta, 3,25 m²
- Griparmar med fångmatta, 2,8 m²
- Griparmar med klämarm 2,8 m²
- Griparmar med fångmatta, 2,25 m²
- Griparmar med klämarm, 0,2—2,25 m²
- Skydd för kolstänger

Alternativa däck

- Michelin XRDNA 26,5—25*
- Bridgestone R-lug 26,5—25/20
- Firestone SRG 26,5—25/20
- Goodyear SHRL L-3 26,5—25/20



Kraftöverföring

- Automatic Power-shift (APS)
- Full Power Shift transmission
- Differentialspärr (framaxel)
- Ventil för urkoppling av kraftöverföringen vid bromsning
- En-spaks växlingsreglage
- Däck 26,5—25/20



Motor & elsystem

- Bränslemätare
- Temperaturmätare, motor
- Temperaturmätare, hydraultransmission
- Timräknare
- Eluttag 24 V
- Huvudströmställare, elsystem
- Växelströmgenerator
- Luftrenare med ejektor-tömning
- Centralvarning: Bromstryck, oljetryck motor, temperatur motor, temperatur transmission, parkeringsbroms
- Kontrollampa för: arbetsstrålkastare fram och bak, laddning, helljus, blinkers, oljetryck motor, oljetryck hydraultransmission, differentialspärr, parkeringsbroms, tryckluftsbromsar, varningsblinkers, luftrenare
- Summervarning vid åtdragen parkeringsbroms
- Motorvärmare 1500 W
- Värmebläns
- Regnskydd för avgasrör



Hydraulsystem

- Dubbelpump — Vingpumpar för arbetshydraulik och styrsystem

EXTRA UTRUSTNING

(Standardutrustning på vissa marknader)

- Handlampa 24 V
- Arbetsljusberoende parkeringsljus
- Skyddsgaller för främre färdljus
- Skyddsgaller för bakre strålkastare i grill
- Hastighetsmätare
- Extra bränslefilter
- Ringpumpningsutrustning
- Backalarm
- Oljebadsförenare
- Sugande fläkt
- Frontruta, Lexanglas
- Vägberoende säkerhetsstyrning
- Radiopanel utan Radio
- Tropik utförande
- Lågemmissionsutförande
- Höghöjdsutförande

VOLVO BM

VOLVO BM AB ESKILSTUNA

Vi förbehåller oss rätt till ändringar i specifikation och utförande utan särskilt meddelande. Illustrationerna visar ej alltid maskin i standardutförande.

Ref.No. 12 1 669 1733
SVENSKA

Produktionsgruppen för bästfrys-saker Volvo BM
Foto: FotoConsult