

VOLVO BM 4600 U



Specifikation Volvo BM lastmaskin 4600 U med Intercooler

Kapacitet

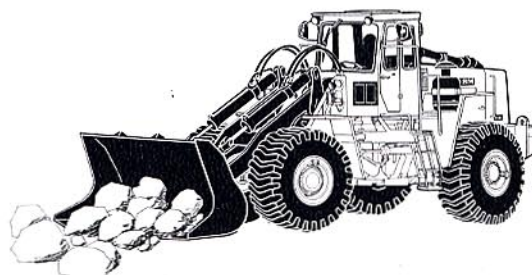
Den starka motorn och transmissionen är väl avpassade till det effektiva lastaggregatet. Det ger bästa möjliga prestation i varje del av arbetscykeln och därmed hög kapacitet. Lång hjulbas ger stabil gång, vilket medger höga medelhastigheter.

Lågemissionsmotor

6-cylindrig Volvo turbodiesel med laddluftkyllning ger effektiv förbränning. Detta resulterar i låga emissionsvärden.

Säker och bekväm

Förarplatsen är komfortabel och säker. Maskinen är lätt att manövrera och det är god sikt runt om. Lättillgängliga service- och underhållspunkter samt långa smörjintervaller sparar tid och arbete.

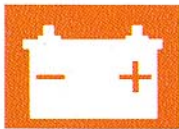




MOTOR

Volvo TD100A lågemissionsmotor: 6-cylindrig, rak direktinsprutad. Laddluftskyld, turboladdad 4-takts dieselmotor med toppventiler och våta utbytbara cylinderfoder.

| | |
|-------------------------|--|
| Svänghjulseffekt | 185 kW vid 36,7 r/s DIN 700200 (252 hk vid 2200 r/min DIN) |
| Effekt brutto | 194 kW vid 36,7 r/s SAE J 270 (264 hk vid 2200 r/min SAE) |
| Max vridmoment | 915 Nm vid 23,3 r/s DIN 70020 (93,3 kpm vid 1400 r/min DIN) 932 Nm vid 23,3 r/s SAE J 270 (95 kpm vid 1400 r/min SAE) |
| Antal cylindrar | 6 |
| Cylinderdiameter | 120,65 mm |
| Slaglängd | 140 mm |
| Cylindervolym totalt | 9,6 dm ³ (9,6 l) |
| Kompressionsförhållande | 15:1 |
| Laddluftkylare | Ja |
| Luftrening i tre steg | 1. Oljebadsrenare 2. Pappersfilter med indikator i förarhytten 3. Utbytbar spärrfilter |
| Avgaskylning | Valfritt |



ELSYSTEM

| | |
|--|--------------------------|
| Batterier | 2 st 12V (seriekopplade) |
| Spänning | 24V |
| Batterikapacitet | 135 Ah |
| Generatoreffekt | 1260W (45 A) |
| Startmotoreffekt | 4,5 kW (6 hk) |
| Central varningslampa för följande funktioner: | |

Oljetryck motor. Bromstryck. Parkeringsbroms. Temp. motor. Temp. transmission. Oljetryck transmission.



MOMENTOMVANDLARE

| | |
|--------------------|--------|
| Typ | 1-steg |
| Momentförstärkning | 2,59:1 |



VÄXELLÅDA

| | |
|-------------------------------|-----------------------|
| Typ: Power-shift | |
| Beteckning HT 170 | |
| Antal växlar fram/back | 3/3 |
| Hastigheter: | |
| (däckutrustning dim. 26,5–25) | |
| 1. | 0–6,7 km/h 0–1,9 m/s |
| 2. | 0–14,3 km/h 0–4,0 m/s |
| 3. | 0–30 km/h 0–8,3 m/s |



AXLAR

Helt avlastade drivaxlar med navreduktion av planetväxeltyp.

| | | |
|-----------|-------------------|----------------------------|
| Framaxel: | Beteckning | Volvo BM AH 70 |
| | Differentialspärr | 100% låsning (klokoppling) |
| Bakaxel: | Beteckning | Volvo BM AH 62 |
| | Pendling | ± 15° (500 mm) |



BROMSSYSTEM

Färdbroms: Tryckluftshydrauliskt manövrerade skivbromsar, två-kretssystem.

| | |
|-----------------------------|--|
| Bromsarea: Fram | 792 cm ² /hjul |
| Bak | 792 cm ² /hjul |
| Trycklufttankvolym | 2x20 dm ³ (l) + 1x10 dm ³ (l) |
| Parkeringsbroms | Tryckluftmanövrerad skivbroms på utgående axeln till framaxeln |
| Parkeringsbroms, bromsarea: | 100 cm ² |



HJULUTRUSTNING

26,5–25/20



STYRSYSTEM

Orbitrolstyrning med flödesförstärkning

| | |
|---|--------------------------------------|
| Styrvinkel | ± 37° |
| Antal rattvarv från max vänster till max höger | 3,5–4 varv |
| Styrcylinder, diam/slaglängd | 110/423 mm |
| Kolvstångsdiameter | 50 mm |
| Oljepump, typ | Vingpump |
| Volymström vid 10 MPa (100 bar) och 36,7 r/s (2200 r/min) | 190 dm ³ /min (190 l/min) |
| Arbetstryck | 14 MPa (140 bar) |



HYDRAULSYSTEM

Pump, typ (arbetshydraulik): Vingpump

| | |
|--|--------------------------------------|
| Volymström vid 10 MPa (100 bar) och 36,7 r/s (2200 r/min) | 380 dm ³ /min (380 l/min) |
| Arbetstryck | 17 MPa (170 bar) |
| Oljefilter: Fullflödesfiltrering genom filterpatron i kombination med magnetkärna. | |

Hydraulcylindrar:

| | |
|------------------------------|-------------|
| Lyftcylinder, diam/slaglängd | 170/1107 mm |
| Kolvstångsdiameter | 80 mm |
| Tiltcylinder, diam/slaglängd | 140/983 mm |
| Kolvstångsdiameter | 70 mm |

Lastaggregat:

Manöverventil: Dubbelverkande 3-sektionsventil, lyftfunktion har hållspärr för lyft- och flytläge. Urkopplingsbar automatik för lyft- och tillfunktionerna som standard. Manöverventilen är servo-manövrerad.

| | |
|----------------------------|-------|
| Lyfttid med SAE arbetslast | 7,8 s |
| Sänktid, utan last | 3 s |
| Framåttiltning | 4 s |



RYMDUPPGIFTER

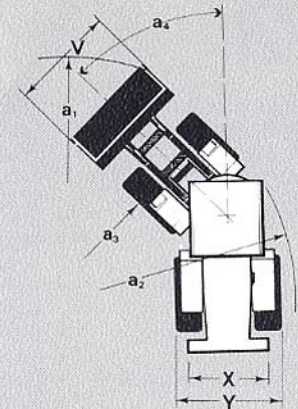
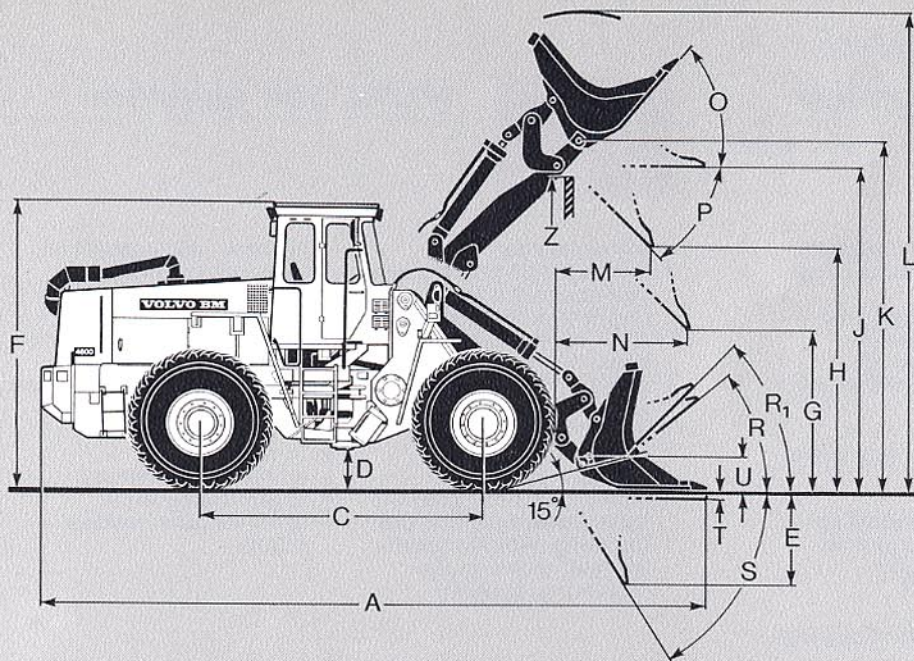
| | |
|--|---------------------|
| | dm ³ (l) |
| Oljevolyt motor | 31 |
| Bränsletank | 360 |
| Kylsystem | 50 |
| Hydraulsystem tot | 300 |
| Hydraultank | 210 |
| Transmission och momentomvandlare tot | 40 |
| Framaxel differential och navreduktion | 31 |
| Bakaxel differential och navreduktion | 31 |
| Fördelningsväxellåda | 7 |



HYTT

Hytten uppfyller §8 i den svenska arbetsmiljölagen, samt normer enl. ROPS, ISO 3471 och SAE J 394c. Hytten är monterad på 4 st gummielement och är väl isolerad och tät. Samtliga fönster har bronsfärgat glas. Framrutan är av laminerat säkerhetsglas och övriga rutor har härdat glas.

| | |
|--|---------------------|
| Air condition & förarstol med värme som standard. | |
| Värme och defroster: Värmeelement med friskluftvärme och fläkt med tre hastigheter samt defroster för fram- och sidorutor. | |
| Ventilation | 2 luftväxlingar/min |
| Förarstol | ISRI GI 50000/385 |
| Fästen för säkerhetsbälte | Ja |



MÅTTUPPGIFTER Direktinfäst (98934) trubbspetsig skopa med tänder

A = Se tabell nedan
C = 3550 mm
D = 470 mm
E = 1440 mm
F = 3500 mm
G = 2000 mm
H = Se tabell nedan
J = 4120 mm

K = 4405 mm
L = Se tabell nedan
M = Se tabell nedan
N = Se tabell nedan
O = 55°
P = 45°
R = 38°
R₁ = 44° Bärläge

S = 66°
T = 90 mm
U = 415 mm
V = Se tabell nedan
X = 2310 mm
Y = 3000 mm
Z = 4000 mm

Svepradie a₁ = Se tabell nedan
Vändradie a₂ = 6900 mm
Innerradie a₃ = 3810 mm
Styrvinkel a₄ = ± 37°

MASKINDATA

| Redskap | | Direktinfäst trubbspetsig skopa med tänder | Direktinfäst rak skopa med tänder |
|---|--------------------|--|-----------------------------------|
| Kapacitet | | 3,8 m ³ | 3,8 m ³ |
| Volymvikt | ton/m ³ | 1,8 | 1,8 |
| (H) Max tömn.höjd under 45° framåttillad skopa | mm | 2980 | 3200 |
| (M) Räckvidd vid max höjd och under 45° framåttillad skopa | mm | 1370 | 1150 |
| D:o från centrum på framhjul | mm | 2190 | 1970 |
| (N) Max räckvidd vid 2 m tömn.höjd under 45° framåttillad skopa | mm | 2100 | 1880 |
| D:o från centrum på framhjul | mm | 2920 | 2700 |
| (A) Totallängd | mm | 8510 | 8200 |
| (L) Max höjd | mm | 5860 | 5860 |
| (a ₁) Svepradie | mm | 7450 | 7450 |
| (V) Bredd över redskap | mm | 3200 | 3200 |
| Brytkraft | kp | 14475 | 15800 |
| Tipplast rak | kg | 15180 | 15300 |
| Tipplast 35° svängd | kg | 13850 | 13970 |
| Tipplast fullt svängd | kg | 13680 | 13800 |
| Arbetslast fullt svängd maskin | kg | 6840 | 6900 |
| Maskinvikt | kg | 21220 | 21100 |
| Viktfördelning fram | kg | 9730 | 9600 |
| Viktfördelning bak | kg | 11490 | 11500 |

AVGASVÄRDEN FÖR LÅGEMISSIONSMOTOR OCH UNDERJORDSVARIANT

| | | Tomgångs- varv | Stalling |
|---------|-------|-------------------|----------|
| Varvtal | r/min | 625 | 2200 |
| CO | ppm | 250 | 400 |
| NOx | ppm | 335 | 700 |
| Hc | ppm | 200 | 200 |
| Rök | Bosch | 0,3 | 1,7 |

Specifikationer och måttuppgifter ansluter sig i tillämpliga delar till SAE J 732 C och J 818a. Uppgifterna avser en maskin utrustad med trubbspetsig direktinfäst skopa med tänder enl. tabell samt däck 26,5—25/20-L3.

STANDARDUTRUSTNING



Säkerhet och komfort

- Hytt med skyddstak enl. FOPS, ASS Bergsanvisning nr 67 och 125
- Hyttvärme med filterföret friskluftintag och defroster
- Luftkonditionering
- Askkopp
- Backspegel yttre, 2 st.
- Backspegel inre, 1 st
- Belysning:
 - Huvudstrålkastare hel/halv /parkeringsljus (asym)
 - Arbetsstrålkastare fram, 4 st halogen
 - Arbetsstrålkastare bak, 4 st halogen
 - Redskap 1 st halogen
 - Sidomarkeringsljus
 - Bromsljus
 - Bakljus
 - Hyttbelysning
 - Instrumentbelysning
- Cigarettrandare
- Draganordning
- Eluppvärmd stol
- Fäste för säkerhetsbälte
- Förvaringslåda och fack i hytt
- Instrumentpanel med symbolmarkeringar
- Körriktningsblinkers
- Manometer, bromssystem — tryckluft
- Kranuttag för ringpumpningsutrustning
- Signalhorn
- Solskydd
- Dubbla bromspedaler
- Tryckluftsmånövrerad Parkeringsbroms
- Säkerhetsstart
- Stänkskärmar
- Varningsblinkanläggning (Hazard)
- Roterande varningsljus
- Verktygssats
- Vindrufetorkare, fram- och bakruta
- Vindrutespolare fram- och bakruta



Motor och elsystem

- Bränslemätare
- Centralvarning: Bromstryck, oljetryck motor, parkeringsbroms, temp transmission, oljetryck transmission, temp. motor
- Eluttag 24V
- Gnistsläckande ljuddämpare
- Huvudströmställare, elsystem
- Kontrollampa för: arbetsstrålkastare, fram och bak, laddning, helljus, blinkers, oljetryck, motor, parkeringsbroms, tryckluftsbromsar, varningsblinkers, köldstart, luftfrenare, oljetryck, hydraultransmission, differentialspärr, temperaturmätare, hydraultransmission
- Luftfrenare kombinerad med oljebadsrenare
- Temperaturmätare, motor
- Timräknare
- Växelströmsgenerator
- Lågmissionsmotor
- Motorvärmare, elektrisk 1500W



Kraftöverföring

- Full Power Shift transmission
- Differentialspärr (framaxel)
- Ventil för urkoppling av kraftöverföringen vid bromsning
- En-spaks växlingsreglage
- Däck 26,5—25/20



Hydraulsystem

- Manöverventil (3-sektioner), Servomanövrerad
- Skoplågesindikator
- Skop- och lyftlägesautomatik
- Vingpumpar

EXTRA UTRUSTNING

- Extra bränslefilter
- Handlampa 24V
- Hjulutrustningar
- Hydraulfunktion 3:e
- Hydraulfunktion 4:e och 5:e
- Ringpumpningsutrustning
- Skyddsgaller för strålkastare, fram och bak
- Säkerhetsbälte
- Backalarm
- Vägberoende säkerhetsstyrning
- Vattentankar med anslutningsdetaljer
- Öppningsbar sidoruta
- Skyddstak (extra kraftigt)
- Akustisk backvarnare
- Regnskydd till avgasrör

VOLVO BM

VOLVO BM AB ESKILSTUNA

Vi förbehåller oss rätt till ändringar i specifikation och utförande utan särskilt meddelande. Illustrationerna visar ej alltid maskin i standardutförande.

Ref.No. 12 1 669 1577
SVENSKA

Produktionsgruppen för baskonstruktioner Volvo BM
Foto: Foto Consult