

# VOLVO BM 4600



## Specifikation Volvo BM lastmaskin 4600

### HÖG KVALITET

Precisionstillverkat lyftarmssystem i högvärdigt stål. Symmetrisk uppbyggnad tillsammans med kraftiga lagringar tillåter hård drift och ger lång livslängd.

Volvo turbodiesel — en stryktålig kraftkälla, byggd i långa serier, väl utprovad och driftsäker.

4600 tillverkas med modern produktionsteknik och noggrann kontroll, det ger den jämna och höga Volvo BM-kvaliteten.

### SÄKERHET

Volvo BM säkerhetshytt — provad och godkänd enl. ROPS och ASS. Mycket god sikt såväl runt maskinen som över lastaggregatets arbetsområde. 4600 är lätt och snabb att manövrera. System för styrning, bromsning och växling är exklusivt uppbyggda med avancerade komponenter.

### HÖG KAPACITET

Den väl avpassade uppbyggnaden av motor, transmission och lastaggregat ger bästa möjliga prestation i varje del av arbetscykeln. 4600 är helt igenom byggd för att klara höga krav på forcerad lastning. Maskinen är dessutom mycket servicevänlig, vilket ger ekonomi och mer tid till nyttigt arbete.





## MOTOR

Volvo TD 100 G en 6-cylindrig, rak direktinsprutad, turboladdad 4-takts dieselmotor med våta utbytbara cylindreroder.

Svänghjulseffekt

185 kW vid 36,7 r/s DIN 70020  
(252 hk vid 2200 r/min DIN)

Effekt brutto

194 kW vid 36,7 r/s SAE J 270  
(264 hk vid 2200 r/min SAE)

Max vridmoment

962 Nm vid 23,3 r/s DIN 70020  
(98,0 kpm vid 1400 r/min DIN)  
980 Nm vid 23,3 r/s SAE J 270  
(100 kpm vid 1400 r/min SAE)

Antal cylindrar

6

Cylinderdiameter

120,65 mm

Slaglängd

140 mm

Cylindervolym totalt

9,6 dm<sup>3</sup> (9,6 l)

Kompressionsförhållande

14,3:1

Luftrening i tre steg

1. Multicyklonrenare med avgasejektor
2. Pappersfilter
3. Spårfilter



## ELSYSTEM

Batterier

2 st 12 V  
(seriekopplade)

Spänning

24 V

Batterikapacitet

135 Ah

Generatoreffekt

1260 W (45 A)

Startmotoreffekt

4,5 kW (6 hk)

Central varningslampa för följande funktioner:

Oljetryck motor. Bromstryck.  
Parkeringsbroms. Temp. motor.  
Temp. transmission. Oljetryck transmission.



## MOMENTOMVANDLARE

Typ 1-steg  
Momentförstärkning 2,59:1



## VÄXELLÅDA

Typ: Power-shift

Beteckning HT 170

Antal växlar fram/back 3/3

1. 0–6,7 km/h 0–1,9 m/s
2. 0–14,3 km/h 0–4,0 m/s
3. 0–30 km/h 0–8,3 m/s

Hastigheter:  
(däcksutrustning  
dim. 26,5–25)



## AXLAR

Helt avlastade drivaxlar med navreduktion av planetväxeltyp.

Framaxel: Beteckning Volvo BM AH 70  
Differentialspär 100 % låsning (klokoppling)

Bakaxel: Beteckning Volvo BM AH 62  
Pendling ± 15° (500 mm)



## BROMSSYSTEM

Färdbroms: Tryckluftshydrauliskt manövrerade skivbromsar, två-kretssystem.

Bromsarea: Fram  
Bak  
Trycklufttankvolym  
Parkeringsbroms

792 cm<sup>2</sup>/hjul  
792 cm<sup>2</sup>/hjul  
2 × 20 dm<sup>3</sup> (l) + 1 × 10 dm<sup>3</sup> (l)  
Mekaniskt manövrerad skivbroms på utgående axeln till framaxeln

Parkeringsbroms, bromsarea:

100 cm<sup>2</sup>



## HJULTRUSTNING

Michelin XRDNA 26,5–25\*



## STYRSYSTEM

Orbitrolstyrning med flödesförstärkning

Styrinkel

± 37°

Antal rattvarv från max vänster till max höger

3,5–4 varv

Styrcylinder, diam/slaglängd

110/423 mm

Kolvstångsdiameter

50 mm

Oljepump, typ

Vingpump

Volymström vid 10 MPa (100 bar)

190 dm<sup>3</sup>/min (190 l/min)

och 36,7 r/s (2200 rpm)

14 MPa (140 bar)

Arbetstryck



## HYDRAULSYSTEM

Pump, typ (arbetshydraulik): Vingpump

Volymström vid 10 MPa

(100 bar) och 36,7 r/s (2200 rpm) 380 dm<sup>3</sup>/min (380 l/min)

Arbetstryck

17 MPa (170 bar)

Oljefilter: Fullflödesfiltrering genom filterpatron i kombination med magnetkärna.

Hydraulcylindrar:

Lyftcylinder, diam/slaglängd

170/1107 mm

Kolvstångsdiameter

80 mm

Tiltcylinder, diam/slaglängd

140/983 mm

Kolvstångsdiameter

70 mm

Lastaggregat:

Manöverventil: Dubbelverkande 3-sektionsventil, lyftfunktion har hållspärr för lyft- och flytläge. Urkopplingsbar automatik för lyft- och tiltfunktionerna som standard. Manöverventilen styres av en servoventil.

Lyfttid med SAE arbetslast

7,8 s

Sänktid, utan last

3 s

Framåttillning

4 s



## RYMDUPPGIFTER

	dm <sup>3</sup> (l)
Oljevolym motor	31
Bränsletank	360
Kylsystem	50
Hydraulsystem tot	300
Hydraultank	210
Transmission och momentomvandlare tot	40
Framaxel differential och navreduktion	35
Bakaxel differential och navreduktion	37
Fördelningsväxellåda	7

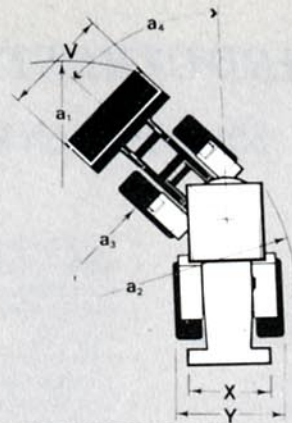
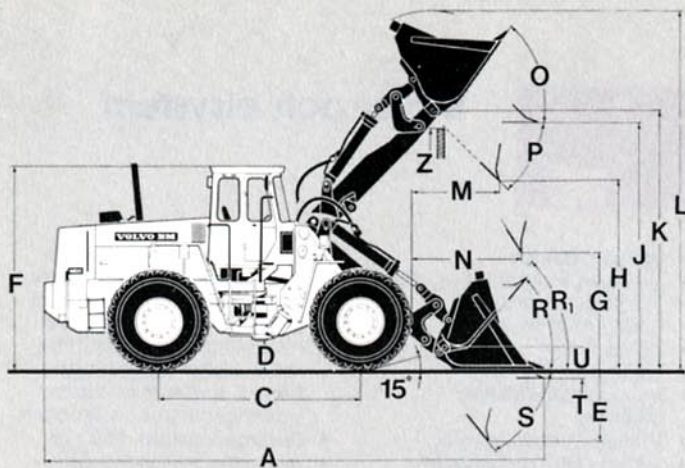


## HYTT

Provad och godkänd som skyddshytt enl. Svenska arbetsmiljölagen kap 3 §8 och möter standard enl ISO 3471-1980, ROPS (SS783) samt ISO 3449-1980 FOPS (SS782) samt SS/ISO 6055 "skyddstak för gaffeltruck". Hytten är monterad på 4 st gummielement och är väl isolerad och tät. Samtliga fönster har bronsfärgat glas. Framrutan är av laminerat säkerhetsglas och övriga rutor har härdat glas.

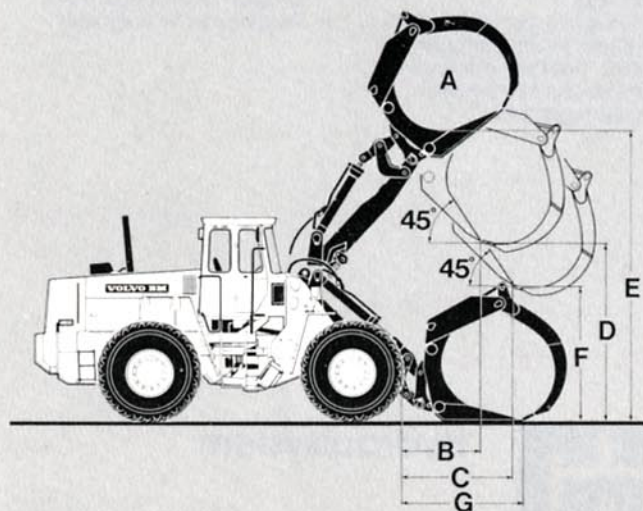
Air condition och förarstol med värme som standard.  
Värme och defroster: Värmeelement med filtrerad friskluft och fläkt med tre hastigheter samt defroster för fram- och sidorutor.

Ventilation 2 luffväxlingar/min  
Förarstol ISRI GI 6000/515  
Fästen för höftbälte Ja



## MÅTTUPPGIFTER MED RAK SKOPA (S-99026 direktinfäst)

A = Se tabell nedan	R = 38°
A = 6700 mm utan redskap	R <sub>1</sub> = 44° bäräge
C = 3550 mm	S = 66°
D = 470 mm	T = 90 mm
E = 1220 mm	U = 415 mm
F = 3500 mm	V = Se tabell nedan
G = 2000 mm	X = 2310 mm
H = Se tabell nedan	Y = 3000 mm
J = 4120 mm	Z = 4000 mm Skopa
K = 4405 mm	Z = 4100 mm Timmergaffel
L = Se tabell nedan	
M = Se tabell nedan	a <sub>1</sub> = svepradie, se tabell under
N = Se tabell nedan	a <sub>2</sub> = vändradie 6900 mm
O = 55°	a <sub>3</sub> = innerradie 3810 mm
P = 45°	a <sub>4</sub> = styrvinkel 37°



## MÅTTUPPGIFTER MED SORTERINGS-GAFFEL (S-99103 redskapsinfäst.)

A = 2,8 m <sup>2</sup>	E = 5050 mm
B = 1750 mm	F = 2300 mm
C = 2350 mm	G = 2330 mm
D = 3200 mm	

Arbetslast vid fullt svängd maskin 7100 kg

Redskap	Direktinfäst skopa	Direktinfäst skopa	Direktinfäst skopa	Redskapsfäste, skopa	Timmergaffel, sortering	Massavedsgaffel, lossning
Kapacitet	3,8 m <sup>3</sup>	4,2 m <sup>3</sup>	4,5 m <sup>3</sup>	3,8 m <sup>3</sup>	2,8 m <sup>2</sup>	4,1 m <sup>2</sup>
(H) Max tömn.höjd under 45° framåttillat redskap	mm 3200	3200	3080	3100	3200	3600
(M) Räckvidd vid max tömn.höjd och under 45° framåttillat redskap	mm 1150	1150	1280	1250	1750	1250
D:o från centrum på framhjul	mm 1970	1970	2100	2070	2570	2070
(N) Max räckvidd vid 2 m tömn.höjd under 45° framåttillat redskap	mm 1880	1880	1970	1940	2350	2000
D:o från centrum på framhjul	mm 2700	2700	2790	2760	3170	2820
(A) Totallängd	mm 8200	8200	8380	8350	8675	9225
(L) Max höjd	mm 5860	5980	6000	5900	7150	7600
(a <sub>1</sub> ) Svepradie	mm 7450	7450	7530	7500	—	—
(V) Bredd över redskap	mm 3200	3200	3200	3200	—	—
Brytkraft	kp 15800	15800	14000	14200	—	—
Tipplast rak	kg 15300	15225	15200	14200	—	—
Tipplast 35° svängd	kg 13970	13895	13850	13100	—	—
Tipplast fullt svängd	kg 13800	13725	13700	12900	—	—
Arbetslast fullt svängd maskin	kg 6900	6865	6850	6450	7100	6900
Hydraulisk lyftkraft i bottenläge	kp 23500	23500	23200	22600	—	—
vid max lyftarmshöjd	kp 10500	10500	10400	10200	—	—
Maskinvikt	kg 21100	21175	21200	21400	21000	21300
Viktfördelning fram	kg 9600	9775	9800	10050	9810	10250
Viktfördelning bak	kg 11500	11400	11400	11350	11190	11050

Specifikationer och måttuppgifter ansluter sig i tillämpliga delar till SAE Standard J 732 c och J 818 a. Uppgifterna avser en maskin utrustad med 3,8 m<sup>3</sup> rak direktinfäst skopa utan tänder samt däck 26,5—25 Radial.

Vätsketyllning i bakdäck bör endast förekomma i stabiliserande syfte inom timmerhantering vid hårt och plant underlag.

Alternativ hjulutrustning	Justering grunddata Maskinvikt	Förändring av tipplast vid fullt svängd maskin	
		Direktinfäst	Redskapsfäste
75 % Ca Cl <sub>2</sub> i bakdäck 26,5—25/20	+1530 kg	+2070 kg	+1820 kg

# STANDARDUTRUSTNING



## Säkerhet och komfort

- ROPS-hytt
- Hyttvärme med filterföret friskluftsintag och defroster
- Air condition
- Förarstol med värme
- Säkerhetsglas frontruta
- Tonat glas
- Ergonomiskt utformad och inställbar förarstol
- Backspegel yttre, 2 st
- Backspegel inre, 1 st
- Belysning:
  - Huvudstrålkastare hel/halv/asym halogen
  - parkeringsljus
  - Arbetsstrålkastare fram (4 st) halogen
  - Arbetsstrålkastare bak (4 st) halogen
  - Arbetsstrålkastare redskap (1 st) halogen
  - Sidomarkeringsljus
  - Bromsljus
  - Bakljus
  - Hyttbelysning
  - Instrumentbelysning
- Roterande varningsljus
- Fäste för säkerhetsbälte
- Förvaringslåda i hytt
- Manometer, bromssystem – tryckluft
- Instrumentpanel med symbolmarkeringar
- Körriktningsblinkers
- Solskydd
- Säkerhetsstart
- Heltäckande stänkskärmar
- Varningsblinkanläggning (Hazard)
- Hjulnyckelsats
- Verktygsats
- Vindrutetorkare, front- och bakruta
- Intervalltorkare
- Spolare för fram & bakruta
- Signalhorn
- Kranuttag för ringpumpningsutrustning
- Askkopp
- Cigarrettändare
- Industridragkrok
- Lyftfästen
- LGF-skylt
- Dubbla bromspedaler



## Motor och elsystem

- Bränslemätare
- Temperaturmätare, motor
- Temperaturmätare, hydraultransmission
- Timräknare
- Eluttag 24 V
- Huvudströmställare, elsystem
- Växelströmgenerator
- Luftrenare med ejektorförmning
- Centralvarning: Bromstryck, oljetryck motor, temperatur motor, oljetryck transmission, temperatur transmission, parkeringsbroms
- Kontrollampa för: arbetsstrålkastare fram och bak, laddning, helljus, blinkers, oljetryck motor, oljetryck hydraultransmission, differentialspärr, parkeringsbroms, tryckluftsbromsar, varningsblinkers, luftrenare
- Elmotorvärmare 1500 W
- Sommervarning vid åtdragen parkeringsbroms
- Regnskydd till avgasrör



## Kraftöverföring

- Full Power Shift transmission
- Differentialspärr (framaxel)
- Ventil för urkoppling av kraftöverföringen vid bromsning
- En-spaks växlingsreglage
- Däck 26,5–25



## Hydraulsystem

- Manöverventil (3-sektioner), Servomanövrerad
- Skoplågesindikator
- Skop- och lyftlågesautomatik
- Vingpumpar

## EXTRA UTRUSTNING

(Standardutrustning på vissa marknader)

- Handlampa 24 V
- Elutrustning Norge
- Skyddsgaller för främre färdljus
- Skyddsgaller för bakre strålkastare i grill
- Ofärgat hyttglas
- Höftbälte
- FOPS-tak
- Ventilationsruta bronsfärgad
- Tredje hydraulfunktion
- Returledning tredje hydraulfunktion
- Fjärde och femte hydraulfunktion
- Extra bränslefilter
- Ringpumpningsutrustning
- Hydrauliskt redskapfäste
- ASS-94 utrustning
- Sugande fläkt
- Elektrisk värmefläns
- Spakspärr
- Förvaringslåda för förbandslåda
- Tysklandsutförande
- Hjulnyckelsats
- Radiopanel utan Radio
- Vägberoende säkerhetsstyrning
- Automatic Power-shift (APS)
- Backalarm
- Tryckluftsmånövrerad parkeringsbroms

Vi förbehåller oss rätt till ändringar i specifikation och utförande utan särskilt meddelande. Illustrationerna visar ej alltid maskin i standardutförande.

# VOLVO BM

VOLVO BM AB ESKILSTUNA

Ref.No. 12 4 669 1497  
SVENSKA  
Produktionsgruppen för bastrockare Volvo BM  
Foto: Foto Consult