

VOLVO BM 4600 C



Specifikation Volvo BM 4600 Kompaktor

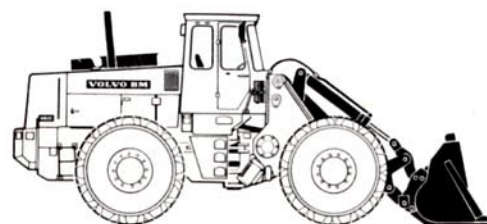
En maskin för stora arbetsinsatser

Volvo BM 4600 kompaktor är konstruerad för planering och packning av sopor och avfall från större tätorter.

4600 C är mångsidigt användbar — sönderdelar, flyttar och kompakterar avfallet och schaktar, bär fram och sprider ut täckningsmaterialet. Den har stora helsvetsade kompaktorthjul, starka täckplåtar undertill och på sidorna som skyddar maskinen väl.

Lång hjulbas och jämn viktfördelning ger mycket god stabilitet och lasttaggregatet har stora lyft- och brytkrafter tillsammans med lång räckvidd.

Den bekväma hytten är säker och har en låg ljudnivå. Värme- och ventilationsanläggningen är kraftigt dimensionerad och arbetar med filtrerad luft för att ge en bra arbetsmiljö.





MOTOR

Volvo TD 100 G en 6-cylindrig, rak direktinsprutad, turboladdad 4-takts dieselmotor med våta utbytbara cylinderfoder.

Svånghulseffekt	185 kW vid 36,7 r/s DIN 70020 (252 hk vid 2200 r/min DIN)
Effekt brutto	194 kW vid 36,7 r/s SAE J 270 (264 hk vid 2200 r/min SAE)
Max vridmoment	962 Nm vid 23,3 r/s DIN 70020 (98,0 kpm vid 1400 r/min DIN) 980 Nm vid 23,3 r/s SAE J 270 (100 kpm vid 1400 r/min SAE)
Antal cylindrar	6
Cylinderdiameter	120,65 mm
Slaglängd	140 mm
Cylindervolym totalt	9,6 dm ³ (9,6 l)
Kompressionsförhållande	14,3:1
Luftrening i tre steg	1. Multicyklonrenare med avgasejektor 2. Pappersfilter 3. Spårfilter



ELSYSTEM

Batterier	2 st 12 V (seriekopplade)
Spänning	24 V
Batterikapacitet	135 Ah
Generatoreffekt	1260 W (45 A)
Startmotoreffekt	4,5 kW (6 hk)
Central varningslampa för följande funktioner:	Oljetryck motor. Bromstryck. Parkeringsbroms. Temp. motor. Temp. transmission. Oljetryck transmission.



MOMENTOMVANDLARE

Typ	1-steg
Momentförstärkning	2,95:1



VÄXELLÅDA

Typ: Power-shift
Beteckning HT 170
Antal växlar fram/back 3/3



AXLAR

Helt avlastade drivaxlar med navreduktion av planetväxeltyp.

Framaxel:	Beteckning	Volvo BM AH 70
	Differentialspärr	100 % låsning (klokoppling)
Bakaxel:	Beteckning	Volvo BM AH 70
	Pendling	± 13° (430 mm)



BROMSSYSTEM

Färd broms: Tryckluftshydrauliskt manövrerade skivbromsar.

Bromsarea: Fram	792 cm ² /hjul
Trycklufttankvolym	1 × 20 dm ³ (l) + 1 × 10 dm ³ (l)
Parkeringsbroms	Mekaniskt manövrerad skivbroms på utgående axeln till framaxeln
Parkeringsbroms, bromsarea:	100 cm ²



HJULTRUSTNING

Typ:	Trapetspads	Knivhjul
	mm	mm
Trumbredd	750	750
Trumdiameter	1400	1400
Padshöjd	135	168



STYRSYSTEM

Orbitrolstyrning med flödesförstärkning

Styrvinkel	± 37°
Antal rattvarv från max vänster till max höger	3,5–4 varv
Styrcylinder, diam/slaglängd	110/423 mm
Kolvstångsdiameter	50 mm
Oljepump, typ	Vingpump
Volymström vid 10 MPa (100 bar) och 36,7 r/s (2200 r/min)	190 dm ³ /min (190 l/min)
Arbetsstryck	14 MPa (140 bar)



HYDRAULSYSTEM

Pump, typ (arbetshydraulik): Vingpump

Volymström vid 10 MPa (100 bar) och 36,7 r/s (2200 r/min)	380 dm ³ /min (380 l/min)
Arbetsstryck	17 MPa (170 bar)
Oljefilter: Fullflödesfiltrering genom filterpatron i kombination med magnetkärna.	
Hydraulcylindrar:	
Lyftcylinder, diam/slaglängd	170/892 mm
Kolvstångsdiameter	80 mm
Tiltcylinder, diam/slaglängd	140/983 mm
Kolvstångsdiameter	70 mm
Lastaggregat:	
Manöverventil: Dubbelverkande 3-sektionsventil, lyftfunktion har hållspärr för lyft- och flytläge. Urkopplingsbar automatik för lyft- och tiltfunktionerna som standard. Manöverventilen styres av en servventil.	
Lyfttid med SAE arbetslast	7,8 s
Sänktid, utan last	3 s
Framåttitning	4 s



RYMDUPPGIFTER

	dm ³ (l)
Oljevolym motor	31
Bränsletank	360
Kylsystem	50
Hydraulsystem tot	300
Hydraultank	210
Transmission och momentomvandlare tot	40
Framaxel differential och navreduktion	31
Bakaxel differential och navreduktion	31
Fördelningsväxellåda	7



HYTT

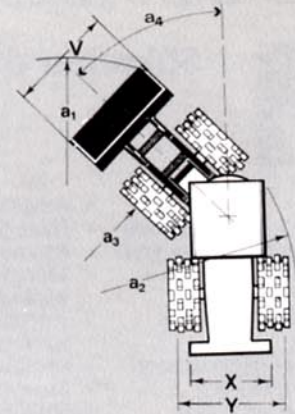
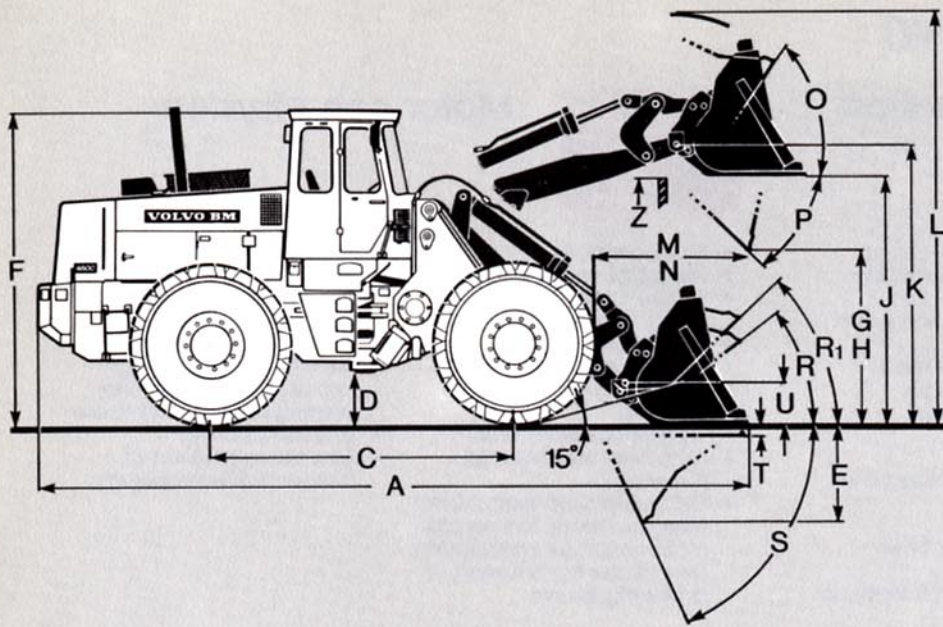
Hytten uppfyller § 8 i den svenska arbetsmiljölagen samt normer enl. ROPS, ISO 3471 och SAE j 394c. Hytten är monterad

på 4 st gummielement och är väl isolerad och tät. Samtliga fönster har bronsfärgat glas. Framrutan är av laminerat säkerhetsglas och övriga rutor har härdat glas.

Air condition & förarstol med värme som standard.

Värme och defroster: Värmelement med friskluftvärme och fläkt med tre hastigheter samt defroster för fram- och sidorutor.

Ventilation	2 luftväxlingar/min
Förarstol	ISRI GI 6000/515
Fästen för säkerhetsbälte	Ja



MASKINDIMENSIONER

A = 8270 mm
C = 3550 mm
D = 520 mm
E = 1170 mm
F = 3550 mm
G = 2000 mm
H = 2000 mm
J = 2900 mm

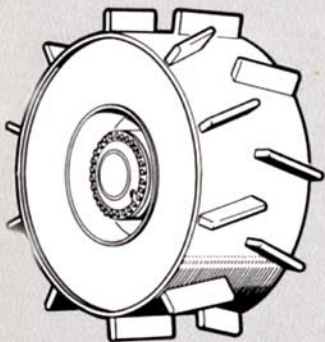
K = 3200 mm
L = 4600 mm
M = 1880 mm
N = 1880 mm
O = 55°
P = 45°
R = 38°
R₁ = 44° bäriläge

S = 66°
T = 50 mm
U = 415 mm
V = 3200 mm
X = 2310 mm
Y = 3060 mm
Z = 2800 mm

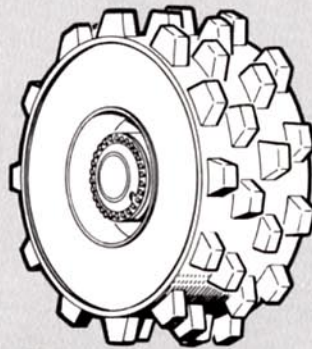
Svepradie $a_1 = 7530$ mm
Vändradie $a_2 = 6900$ mm
Innerradie $a_3 = 3810$ mm
Styrvinkel $a_4 = \pm 37^\circ$

Specifikationer och måttuppgifter ansluter sig i tillämpliga delar till SAE Standard J 732 C och J 818 a. Uppgifterna avser en maskin utrustad med 3,8 m² direktmonterad rak skopa utan tänder samt kompaktorrjul med trapetspads och rensare.

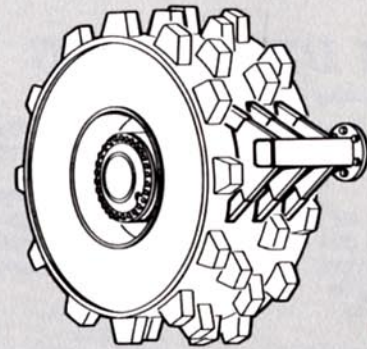
HJULTRUSTNING



Knivformade pads
(99287)



Trapetsformade pads
(99286)



Rensare till trapetspads
(99303)

MASKINKAPACITET

Arbetslast fullt svängd maskin	kg	6900	Viktfördelning:	
Brytkraft	kp	15800	Fram	kg 12440
Maskinvikt	kg	26540	Bak	kg 14100

STANDARDUTRUSTNING



Säkerhet och komfort

- ROPS-hytt
- Hyttvärme med filterföret friskluftsintag och defroster
- Air condition
- Förarstol med värme
- Säkerhetsglas frontruta
- Tonat glas
- Ergonomiskt utformat och inställbar förarstol
- Backspegel yttre, 2 st
- Backspegel inre, 1 st
- Belysning:
 - Huvudstrålkastare hel/halv/asym, halogen
 - parkeringsljus
 - Arbetsstrålkastare fram (4 st) halogen
 - Arbetsstrålkastare bak (4 st) halogen
 - Redskapsbelysning
 - Sidomarkeringsljus
 - Bromsljus
 - Bakljus
 - Hyttbelysning
 - Instrumentbelysning
- Roterande varningsljus
- Fäste för säkerhetsbälte
- Förvaringslåda i hytt
- Manometer, bromssystem – tryckluft
- Instrumentpanel med symbolmarkeringar
- Körriktningsblinkers
- Solskydd
- Säkerhetsstart
- Varningsblinkanläggning (Hazard)
- Verktygssats
- Vindrutetorkare, front- och bakruta
- Spolare för fram & bakruta
- Signalhorn
- Kranuttag för ringpumpningsutrustning
- Askkopp
- Cigarettändare
- Industridragkrok
- Lyftfästen
- Dubbla bromspedaler



Motor och elsystem

- Bränslemätare
- Temperaturmätare, motor
- Temperaturmätare, hydraultransmission
- Timräknare
- Eluttag 24 V
- Huvudströmställare, elsystem
- Växelströmgenerator
- Luftfrenare med ejektor-tömning
- Centralvarning: Bromstryck, oljetryck motor, temperatur motor, oljetryck transmission, temperatur transmission, parkeringsbroms
- Kontrollampa för: arbetsstrålkastare fram och bak, laddning, helljus, blinkers, oljetryck motor, oljetryck hydraultransmission, differentialspär, parkeringsbroms, tryckluftsbromsar, varningsblinkers, luftfrenare
- Elmotorvärmare
- Summervarning vid åtdragen parkeringsbroms

Kompaktorutrustning

- Bukplåtar och skyddsplåtar
- Kompaktorhjul



Kraftöverföring

- Full Power Shift transmission
- Differentialspär (framaxel)
- Ventil för urkoppling av kraftöverföringen vid bromsning
- En-spaks växlingsreglage



Hydraulsystem

- Manöverventil (3-sektioner), Servomanövrerad
- Skoplågesindikator
- Skop- och lyftlägesautomatik
- Vingpumpar

EXTRA UTRUSTNING

(Standardutrustning på vissa marknader)

- Handlampa 24 V
- Elutrustning Norge
- Skyddsgaller för främre färdljus
- Skyddsgaller för bakre strålkastare i grill
- Hastighetsmätare
- Ofärgat hyttglas
- Säkerhetsbälte
- FOPS-tak
- Ventilationsruta vänster sida
- Tredje hydraulfunktion
- Fjärde och femte hydraulfunktion
- Extra bränslefilter
- Ringpumpningsutrustning
- Hydrauliskt redskapfäste
- ASS-94 utrustning
- Rensare
- Värmeväxlare
- Spakspär
- Vägberoende säkerhetsstyrning

VOLVO BM

VOLVO BM AB ESKILSTUNA

Vi förbehåller oss rätt till ändringar i specifikation och utförande utan särskilt meddelande. Illustrationerna visar ej alltid maskin i standardutförande.

Ref.No. 12 2 669 1560
SVENSKA
Produktionsgruppen för bastrocksaker Volvo BM
Foto: Foto Consult