

VOLVO BM 4400 U



Specifikation Volvo BM lastmaskin 4400 U med Intercooler

Kapacitet

Volvo BM 4400 är en effektiv underjordslastare — smidig och stark. Motor och transmission är väl anpassade till det lättmanövrerade lastaggregatet som med sin moderna konstruktion förenar bra brytkrafter, räckvidd och lyfthöjd.

Lågemissionsmotor

6-cylindrig Volvo turbodiesel med laddluftkyllning ger effektiv förbränning. Detta tillsammans med vattenkyllning av avgaserna resulterar i låga emissionsvärden.

Säker och bekväm

Förarplatsen är komfortabel och säker. Maskinen är lätt att manövrera och det är god sikt runt om. Lätt-tillgängliga service- och underhållspunkter samt långa smörjintervaller sparar tid och arbete.





MOTOR

Volvo TD 60B: Lågemissionsmotor: 6-cylindrig, rak direktinsprutad. Laddluftskyld, turboladdad 4-takts dieselmotor med toppventiler och våta utbytbara cylinderfoder.

Svänghjulseffekt

94 kW vid 35 r/s DIN 70020
(128 hk vid 2100 r/min DIN)

Effekt brutto

105 kW vid 35 r/s SAE J 270
(143 hk vid 2100 r/min SAE)

Max vridmoment

464 Nm vid 26,7 r/s DIN 70020
(47,3 kpm vid 1600 r/min DIN)
510 Nm vid 26,7 r/s SAE J 270
52,0 kpm vid 1600 r/min SAE)

Antal cylindrar

6

Cylinderdiameter

98,43 mm

Slaglängd

120 mm

Cylindervolym, totalt

5,48 dm³ (5,48 l)

Kompressionsförhållande

16:1

Laddluftkylare

Ja

Luftrening i tre steg

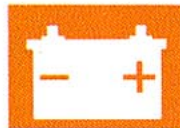
1. Oljebadsrenare
2. Pappersfilter med indikator i förarhytten
3. Utbytbart spärrfilter

Avgaskylning

Ja

Max avgastemp. efter avgaskyl.

80°C



ELSYSTEM

Batterier	2 st 12V (seriekoppl.)
Spänning	24 V
Batterikapacitet	96 Ah
Generatoreffekt	1260 W (45 A)
Startmotoreffekt	4,5 kW (6 hk)

Central varningslampa för följande funktioner:

Oljetryck, motor, Bromstryck, Parkeringsbroms, Temp. motor, Temp. transmission



MOMENTOMVANDLARE

Typ	1-steg
Momentförstärkning	2,86:1



VÄXELÅDA

Typ: Power shift

Beteckning: Volvo BM HT 100

Antal växlar fram/back 3/3

Hastigheter:
(däckutrustning
dim. 20,5–25)

1. 0–7 km/h 0–1,9 m/s
2. 0–13 km/h 0–3,6 m/s
3. 0–28 km/h 0–7,8 m/s



AXLAR

Helt avlastade drivaxlar med navreduktion av planetväxeltyp.

Framaxel:	Beteckning	Volvo BM AH 50B
	Differentialspärr	100 % låsning (klokoppling)
Bakaxel:	Beteckning	Volvo BM AH 44E
	Pendling	±8° (280 mm)



BROMSSYSTEM

Färdbroms: Tryckluftshydrauliskt manövrerade skivbromsar, två-kretssystem

Bromsarea: Fram
Bak
Trycklufttänkvolum
Parkeringsbroms

396 cm²/hjul
396 cm²/hjul
3 × 10 dm³ (3 × 10 l)
Mekaniskt manövrerad trumbroms på utgående axel till framaxeln

Parkeringsbroms, bromsarea:

266 cm²



HJULUTRUSTNING

20,5–25/16–L3



STYRSYSTEM

Ramstyrning med hydrostatisk manövrering av två dubbelverkande hydraulcylindrar.

Styrvinkel	±40°
Antal rattvarv från max vänster till max höger	5,25 varv
Styrning möjlig vid motorstopp	Ja
Styrcylinder, diam/slaglängd	75/410 mm
Kolvstångsdiameter	36 mm
Oljepump, typ	Vingpump
Volymström vid 10 MPa (100 bar) och 35 r/s (2100 r/min)	74 dm ³ /min. (74 l/min)
Arbetstryck	14 MPa (140 bar)



HYDRAULSYSTEM

Pump, typ (arbetshydraulik): Vingpump

Volymström vid 10 MPa (100 bar) och 35 r/s (2100 r/min)	210 dm ³ /min (210 l/min)
Arbetstryck	15 MPa (150 bar)
Oljefilter: Fullflödesfiltrering genom 10 µm filterpatron i kombination med magnetkärna.	

Hydraulcylindrar:

Lyftcylinder, diam/slaglängd	125/980 mm
Kolvstångsdiameter	60 mm
Tiltcylinder, diam/slaglängd	110/830 mm
Kolvstångsdiameter	60 mm

Lastaggregat:

Manöverventil: Dubbelverkande 3-sektionsventil, lyftfunktionen har hållspärr för lyft- och flytläge. Urkopplingsbar automatik för lyft- och tiltfunktionerna som standard.

Lyfttid, med SAE arbetslast	6,4 s
Sänktid, utan last	3,8 s
Framåttiltning hög/låg	2,0 s/4,0 s



RYMDUPPGIFTER

	dm ³ (l)
Oljevolum motor	15
Oljevolum, oljebadsrenare	6
Bränsletank	195
Kylsystem	29
Vattentank (för avgaskylning)	200
Hydraulsystem tot	150
Hydraultänk	105
Transmission och momentomvandlare tot	27
Framaxel differential och navreduktion	32,6
Bakaxel differential och navreduktion	26,4
Fördelningsväxellåda	4,3



HYTT

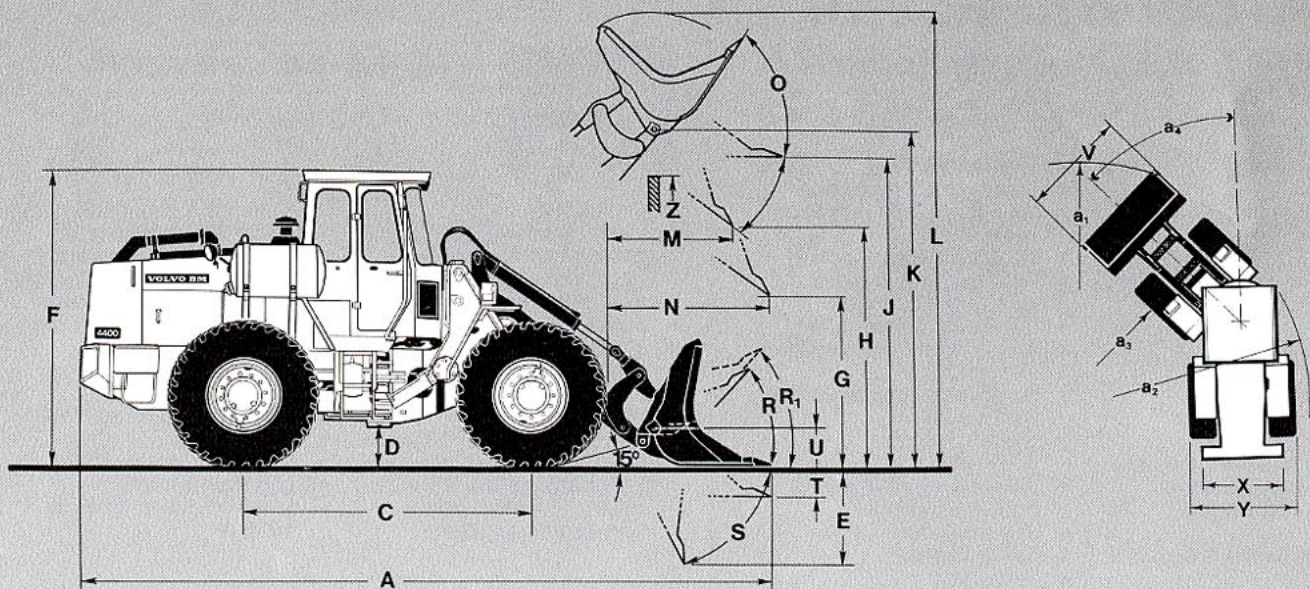
Hytten uppfyller § 8 i den svenska arbetsmiljölagen, samt normer enl. ROPS, ISO 3471 och SS 783. Hytten är monterad

på 4 st gummielement och är väl isolerad och tät. Samtliga fönster har bronsfärgat glas. Framrutan är av laminerat säkerhetsglas och övriga rutor har härdat glas.

Air condition & förarstol med värme som standard.

Värme och defroster: Värmelement med friskluftvärme och fläkt med tre hastigheter samt defroster för fram- och sidorutor.

Ventilation	2 luftväxlingar/min
Förarstol	ISRI GI 5000/385
Fästen för säkerhetsbälte	Ja



MÅTTUPPGIFTER Direktfäst (98030) trubbspetsig skopa med tänder

A = Se tabell nedan	K = 3825 mm	S = 59°	Svepradie a_1 = Se tabell nedan
C = 2860 mm	L = Se tabell nedan	T = 75 mm	Vändradie a_2 = 5200 mm
D = 430 mm	M = Se tabell nedan	U = 370 mm	Innerradie a_3 = 2680 mm
E = 519 mm	N = Se tabell nedan	V = Se tabell nedan	Styrvinkel a_4 = ±40°
F = 3015 mm	O = 53°	X = 1960 mm	
G = 2000 mm	P = 45°	Y = 2490 mm	
H = Se tabell nedan	R = 40°	Z = 3580 mm	
J = 3580 mm	R_1 = 46° Bäråge		

MASKINDATA

Redskap		Trubbspetsig skopa m. tänder	Rak skopa med tänder
Kapacitet		1,9 m ³	1,9 m ²
Volymvikt	ton/m ³	1,8–2,0	1,8–2,0
(H) Max tömn. höjd under 45° framåttild skopa	mm	2590	2745
(M) Räckvidd vid max höjd och under 45° framåttild skopa	mm	1270	1115
D:o från centrum på framhjul	mm	2020	1865
(N) Max räckvidd vid 2 m tömn.höjd under 45° framåttild skopa	mm	1705	1625
D:o från centrum på framhjul	mm	2455	2375
(A) Totallängd	mm	6990	6850
(L) Max höjd	mm	5200	5045
(a_1) Svepradie	mm	5620	5670
(V) Bredd över redskap	mm	2500	2500
Stjälpningsvinkel, längsled	°	13,3	13,3
D:o, Sidled	°	14,2	14,2
Brytkraft	kp	7300	9000
Tipplast rak	kg	8600	8600
Tipplast 35° svängd	kg	7800	7800
Tipplast fullt svängd	kg	7600	7600
Arbetslast fullt svängd maskin	kg	3800	3800
Hydraulisk lyftkraft i bottenläge	kp	12700	12700
D:o vid max lyftarmshöjd	kp	4950	4950
Maskinvikt	kg	11850	11850
Viktfördelning fram	kg	5550	5550
Viktfördelning bak	kg	6300	6300

AVGASVÄRDEN UTAN VATTENTILLSÄTTNING

		Tomgångs- varv	Stalling
Varvtal	r/min	650	2200
CO	ppm	340	225
NOx	ppm	420	690
Hc	ppm	350	200
Rök	Bosch	0,6	1,0

Specifikationer och måttuppgifter ansluter sig i tillämpliga delar till SAE J 732 C och J 818a. Uppgifterna avser en maskin utrustad med direktfäst skopa med tänder enl. tabell samt däck 20,5–25/16–L3

STANDARDUTRUSTNING



Säkerhet och komfort

- Hytt med skyddstak enl. FOPS, ASS Bergsanvisning nr 67 och 125
- Hyttvärme med filterförsatt friskluftintag och defroster
- Luftkonditionering
- Askopp
- Backspiegel yttre, 2 st
- Backspiegel inre, 1 st
- Belysning:
 - Huvudstrålkastare hel/halv /parkeringsljus (asym)
 - Arbetsstrålkastare fram, 2 st halogen
 - Arbetsstrålkastare bak, 4 st halogen
 - Redskap 1 st halogen
 - Sidomarkeringsljus
 - Bromsljus
 - Bakljus
 - Hyttbelysning
 - Instrumentbelysning
- Cigarettändare
- Draganordningar
- Eluppvärmd stol
- Fäste för säkerhetsbälte
- Förvaringslåda och fack i hytt
- Hydraulfunktion 3:e
- Instrumentpanel med symbolmarkeringar
- Körriktningsblinkers
- Manometer, bromssystem — tryckluft
- Ringpumpningsutrustning (kranuttag)
- Signalhorn
- Solskydd
- Tryckluftsmänövrerad Parkeringsbroms
- Säkerhetsstart
- Stänkskärmar
- Taklucka
- Varningsblinkanläggning (Hazard)
- Roterande varningsljus
- Verktygssats
- Vindrutetorkare, fram- och bakruta
- Vindrutespolare fram- o bakruta



Motor och elsystem

- Bränslemätare
- Centralvarning: Bromstryck, oljetryck motor, parkeringsbroms, temp transmission, temp motor
- Eluttag 24 V
- Gnistsläckande ljuddämpare
- Huvudströmställare, elsystem
- Kontrollampa för: arbetsstrålkastare, fram och bak, laddning, helljus, blinkers, oljetryck, motor, parkeringsbroms, tryckluftsbromsar, varningsblinkers, köldstart (värmefläns), luftfrenare, tiltning hög hastighet, oljetryck hydraultransmission, differentialspärr, temperaturmätare, hydraultransmission
- Luftfrenare med ejektor-tömning
- Temperaturmätare, motor
- Timräknare
- Växelströmgenerator
- Låg emissionsmotor
- Motorvärmare, elektrisk 1500 W



Kraftöverföring

- Full Power Shift transmission
- Differentialspärr (framaxel)
- Ventil för urkoppling av kraftöverföringen vid bromsning
- En-spaks växlingsreglage
- Däck 20,5—25



Hydraulsystem

- Hög och låg tillhastighet
- Manöverventil (tre sektioner) samt 3:e hydraulfunktionens rördragning till midjelagringen
- Lyft- och tiltautomatik
- Vingpump

EXTRA UTRUSTNING

- Extra bränslefilter
- El utrustning Norge
- Handlampa 24 V
- Hastighets- och vägmätare
- Hjulutrustningar
- Arbetsstrålkastare fram, 2 st halogen
- Hydraulfunktion 3:e och 4:e
- Ringpumpningsutrustning
- Centralsmörjning
- Skyddsgaller för strålkastare, fram och bak
- Säkerhetsbälte
- Backalarm
- Spakspärr
- Enkelverkande lyfffunktion
- Vägberoende säkerhetsstyrning
- Åktrucksdetaljer enl. åktrucksanv. nr. 94
- Åktrycksskyddstak enl. åktrucksanv. nr. 94
- Öppningsbar sidoruta

VOLVO BM

VOLVO BM AB ESKILSTUNA

Vi förbehåller oss rätt till ändringar i specifikation och utförande utan särskilt meddelande. Illustrationerna visar ej alltid maskin i standardutförande.

Ref.No. 12 1 669 1543
SVENSKA

Produktionsgruppen för bastyrkylor Volvo BM
Foto: Foto Omsult