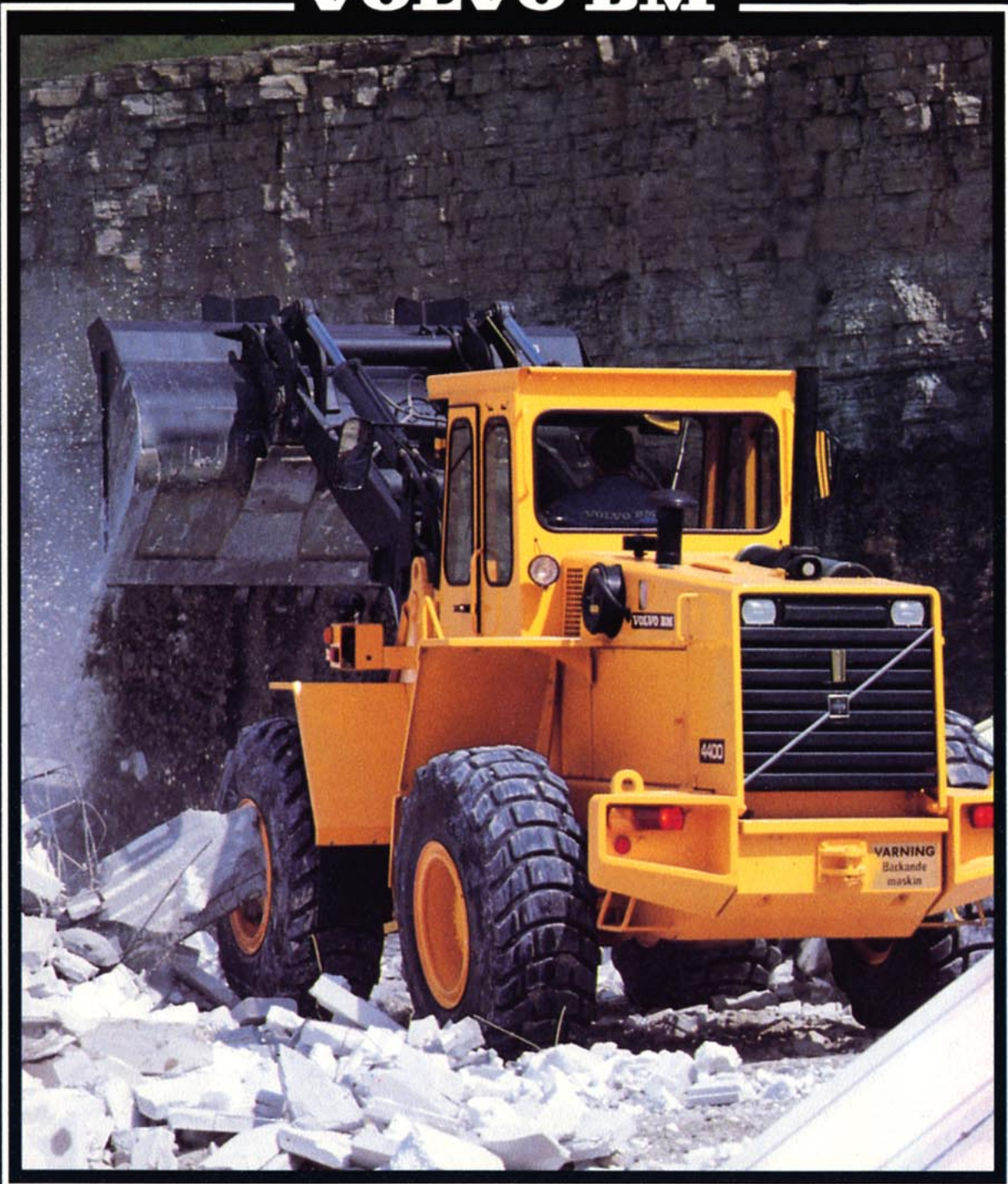


4400

VOLVO BM



VOLVO BM 4400 – I NATION AV KVALIT

Volvo BM 4400 är 11-tonnaren i Volvo BMs lastarprogram. Föraren arbetar i en mycket komfortabel och säker hytt, han manövrerar lätt det effektiva lastaggregatet som har en databeräknad länkgeometri. Detta har gett 4400 ovanligt bra bryt- och lyftkrafter tillsammans med stor räckvidd och lyfthöjd. Det är lätt att utnyttja 4400:s stora kapacitet, full skopa varje gång, snabb tömning och god acceleration. Med ekonomi och maskinutnyttjande följer också att service- och reservdelshållning skall uppfylla höga krav. Stort arbete har därför lagts ned på komponentsamordning och konstruktionslösningar som ger långa serviceintervaller. Volvo BM 4400 är därför en god investering – den är byggd för att tillfredsställa högt ställda krav på ekonomi och produktivitet.



EN STARK KOMBI- ET OCH KAPACITET



VÄLBALANSERAD

Precision och kvalitet är riktmärken när det gäller uppbyggnaden av 4400. Axlar, motor och transmission är av egen tillverkning. Det ger sinsemellan riktigt "matchade" enheter för bästa balans.

Automatic Power Shift

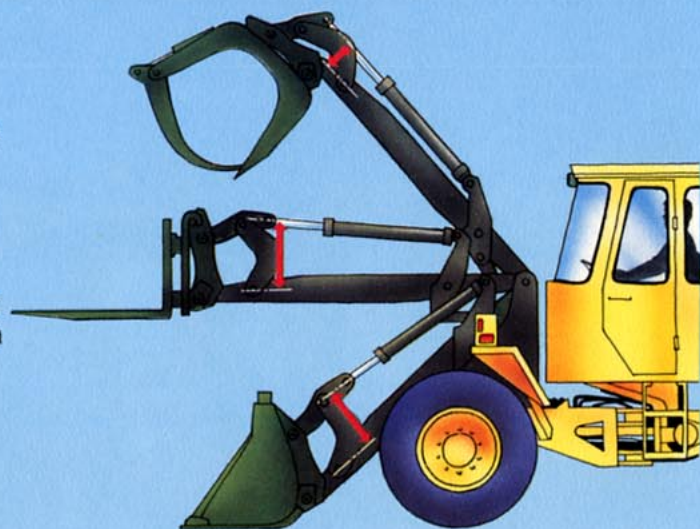
Volvo BM 4400 kan som extra utrustad levereras med automatväxling. En specialprogrammerad dator sköter då växelvelet och ser till att maskinen arbetar med rätt växel i varje situation. Resultat: högre kapacitet och bättre bränsleekonomi.



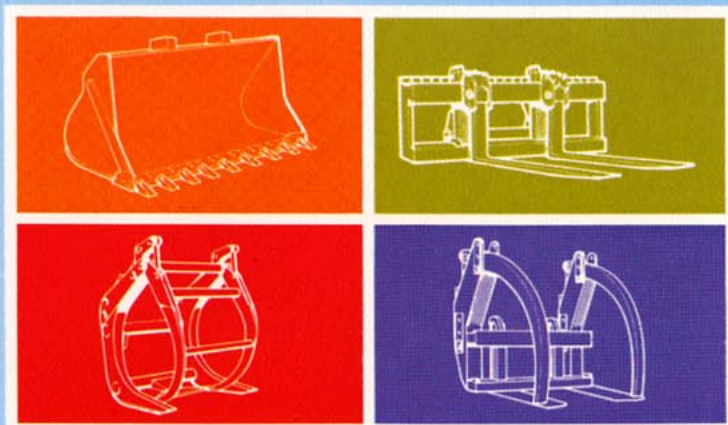
LASTAGGREGAT

Volvo BMs lastaggregat har suveräna egenskaper. Länksystemets uppbyggnad ger stora brytkrafter över hela arbetsområdet. Detta tillsammans med effektiva skopvinklar, lång räckvidd och stor lyfthöjd gör det lätt att hålla kontinuerligt hög kapacitet.

Lastaggregatet är noggrant dimensionerat och byggt i hög materialkvalitet. Tiltlänksystemet har sfäriska länklager på alla utsatta ställen. Alla lagringar är väl avtätade och lätta att demontera för service.



RÄTT REDSKAP



Volvo BM har alltid erbjudit ett stort redskapssortiment. Rätt redskap i olika material och hanteringar ökar lönsamheten och produktiviteten. Volvo BM 4400 har därför också försetts med ett brett register kvalitetsredskap väl anpassade till sina uppgifter. Det är också lätt att byta mellan olika redskap med det hydrauliska redskapsfästet.

SÄKERHET OCH KOMFORT



Hytten på 4400 är byggd för att ge dig den bästa komfort med lättmanövrerade funktioner. Stol, spakar, reglage och instrument är noggrant utprovade och sitter på rätt plats. Stora fönster ger bra sikt runt om. Och

säkerheten – det känns skönt att veta att hytten är uppbyggd av kraftiga stålprofiler och att den är provad och godkänd enligt ROPS och FOPS normer.

FLEXIBEL



Brytkraften kommer väl till pass för jobb i hårt material, och du får alltid skopan ordentligt fylld. I slutet av tillrörelsen accelererar skopan mot ett mekaniskt stopp så att du får rågen placerad precis där den ska vara – långt bak.

Materialhantering hör till en av maskinens starka sidor. Stor lyfthöjd, lång räckvidd, bra parallellföring – precis vad materialhantering kräver.

Räckvidden och lyfthöjden är en tillgång för t ex lastning eller lossning av timmerbilar. Här finns sådana höjdmarginaler att man kan arbeta snabbt och säkert. Den mycket goda brytkraften i toppläget gör 4400 suverän vid lossning.

4400 är smidig att manövrera genom det förnämliga styrsystemet och den lilla vändradien.





MOTOR

Volvo TD 60 B: 6-cylindrig, rak direktinsprutad, turboladdad 4-takts dieselmotor med toppventiler och våta utbytbara cylinderfoder.

Svänghjulseffekt	94 kW vid 35 r/s DIN 70020 (128 hk vid 2100 r/min DIN)
Effekt brutto	105 kW vid 35 r/s SAE J 270 (143 hk vid 2100 r/min SAE)
Max vridmoment	464 Nm vid 26,7 r/s DIN 70020 (47,3 kpm vid 1600 r/min DIN) 510 Nm vid 26,7 r/s SAE J 270 (52,0 kpm vid 1600 r/min SAE)
Antal cylindrar	6
Cylinderdiameter	98,43 mm
Slaglängd	120 mm
Cylindervolym, totalt	5,48 dm ³ (l)
Kompressionsförhållande	16:1
Luftrening i tre steg	1. Cyklonrenare med automatisk avgasejektor 2. Pappersfilter med indikator i förarhytten 3. Utbytbart spärrfilter



ELSYSTEM

Batterier	2 st 12V (seriekoppl.)
Spänning	24 V
Batterikapacitet	105 Ah
Generatoreffekt	1540 W (55 A)
Generatortyp	Växelström
Startmotoreffekt	5,4 kW (7,3 hk)

Central varningslampa för följande funktioner:

Oljetryck, motor, Bromstryck, Parkeringsbroms, Temp. motor, Temp. transmission



MOMENTOMVANDLARE

Typ	1-steg
Momentförstärkning	2,86:1



VÄXELLÅDA

Typ: Power-Shift
Beteckning Volvo BM HT 100

Antal växlar fram/back 4/4

Hastigheter: (däcksutrustning dim. 20.5-25)	1. 0-7 km/h 0-1,9 m/s
	2. 0-13 km/h 0-3,6 m/s
	3. 0-28 km/h 0-7,8 m/s
	4. 0-39 km/h 0-10,8 m/s



AXLAR

Helt avlastade drivaxlar med navreduktion av planetväxeltyp.

Framaxel:	Beteckning Volvo BM AH 55 Differentialspärr 100 % låsning (klokoppling)
Bakaxel:	Beteckning Volvo BM AH 44E Pendelvinkel ±15° (525 mm)



BROMSSYSTEM

Färdbroms:
Tryckluftshydrauliskt manövrerade skivbromsar, två-kretssystem

Bromsarea:	Fram 396 cm ² /hjul Bak 396 cm ² /hjul
Trycklufttankvolym Parkeringsbroms	3×10 dm ³ (3×10 l) Mekaniskt manövrerade trumbroms på utgående axeln till framaxeln
Parkeringsbroms, bromsarea:	266 cm ²



HJULUTRUSTNING

Alternativt	20,5-25/12-L2 20,5-25/16-L3
-------------	--------------------------------



STYRSYSTEM

Ramstyrning med hydrostatisk manövrering av två dubbelverkande hydraulcylindrar.

Styrvinkel	±40°
Antal rattvarv från max vänster till max höger	4,25 varv
Styrning möjlig vid motorstopp	Ja
Styrcylinder, diam/slaglängd	80/410 mm
Kolvstångsdiameter	50 mm
Oljepump, typ	Kolvpump
Volymström vid 10 MPa (100 bar) och 2100 r/min (35 r/s)	92 dm ³ /min. (92 l/min)
Arbetsstryck	15 MPa (150 bar)



HYDRAULSYSTEM

Pump, typ (arbetshydraulik):
Vingpump

Volymström vid
10 MPa (100 bar)
och 2100 r/m
(35 r/s)

210 dm³/min 3,5 dm³/s
(210 l/min)

Arbetsstryck 15 MPa (150 bar)

Oljefilter:

Fullflödesfiltrering genom 10 µm filterpatron i kombination med magnetkärna.

Hydraulcylindrar:

Typ Dubbelverkande

Lyftcylinder,
diam/slaglängd 125/980 mm

Kolvstångsdiameter 60 mm

Tiltcylinder
diam/slaglängd 110/830 mm

Kolvstångsdiameter 60 mm

Lastaggregat:

Manöverventil: Dubbelverkande 3-sektionsventil, lyftfunktionen har hålspärr för lyft- och flytläge. Örkopplingsbar automatik för lyft- och tiltfunktionerna som standard

Lyfttid, med SAE
arbetslast 6,4 s

Sänktid, utan last 3,8 s

Sänktid, utan last,
flytläge 4,0 s

Framåttiltning
hög/låg 2,0 s/4,0 s



RYMDUPPGIFTER

	dm ³ (l)
Oljevolym motor	15
Bränsletank	195
Kylsystem	29
Hydraulsystem tot	150
Hydraulsystem vid byte	105
Hydraultank	105
Transmission och momentomvandlare tot	27
Framaxel differential och navreduktion	32,6
Bakaxel differential och navreduktion	26,4
Fördelningsväxellåda	4,3



HYTT

Provad och godkänd som skyddshytt enl. Svenska arbetsmiljölagen kap 3 §8 och möter standard enl

ISO 3471-1980, ROPS (SS783) samt ISO 3449-1980 FOPS (SS782) samt SS/ISO 6055 "skyddstak för gaffeltruck". Hytten är monterad på 4 st gummielement och är väl isolerad och tät. Samtliga fönster har bronsfärgat glas. Framrutan är av laminerat säkerhetsglas och övriga rutor har härdat glas. Förarstol med värme som standard.

Värme och defroster: Värmeelement med filtrerad friskluft och fläkt med tre hastigheter samt defroster för fram-, bak- och sidorutor.

Förarstol ISRI GI 6000/575

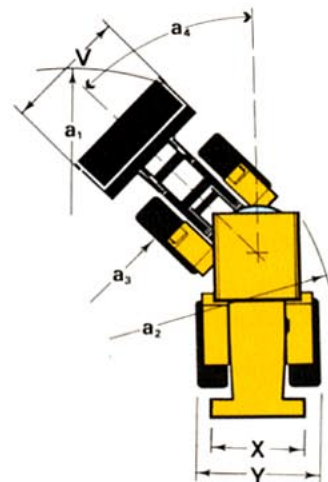
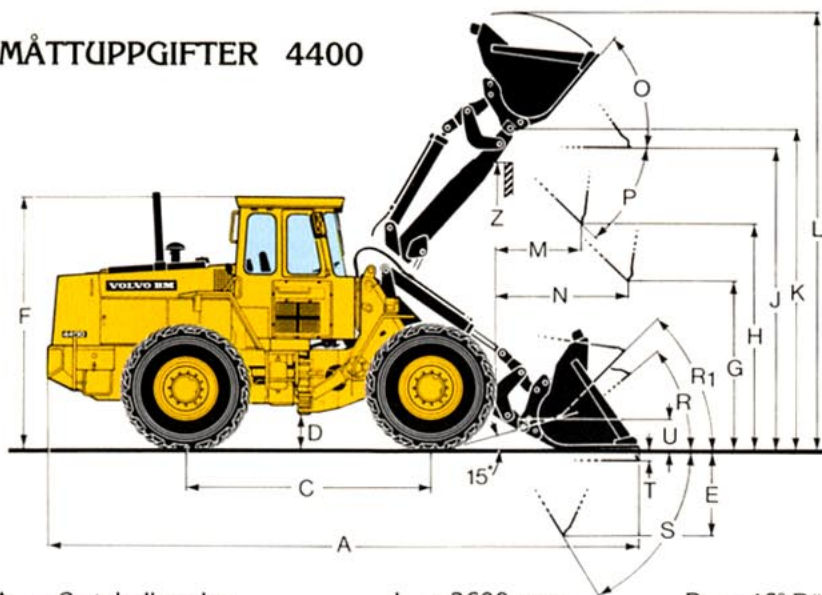
Fästen för höftbälte Ja

EXTRA UTRUSTNING

(Standardutrustning på vissa marknader)

- Extra bränslefilter
- El utrustning Norge
- Handlampa 24V
- Hastighets- och vägmätare
- Hjulutrustningar
- 3:e och 4:e hydraulfunktion
- 3:e hydraulfunktion
- 4:e hydraulfunktion
- 5:e hydraulfunktion
- Air condition
- Heltäckande stänkskärmar
- Intervalltorkare
- Kopplade bromspedaler
- LGF-Skylt
- Hydrauliskt redskapsfäste
- Elmotorvärmare, 1500W
- Regnskydd till avgasrör
- Enkelverkande lyftfunktion
- Automatic Power-Shift (APS)
- Hydrauloljekylare
- Backalarm
- Ventilationsruta, bronsfärgad
- Spakspärr
- Tryckluftshorn
- Ringpumpningsutrustning
- Skyddsgaller för strålkastare, fram och bak
- Extra arbetsstrålkastare fram (2 st) halogen
- Extra arbetsstrålkastare bak (2 st) halogen
- Redskapsstrålkastare (1 st) halogen
- Vägberoende säkerhetsstyrning
- Handbromsalarm ASS 94
- Tryckluftsmanövrerad parkeringsbroms
- Höghöjdsutförande
- Lågmissionsutförande
- Sugande fläkt
- Skyddsnet för sugande fläkt
- Skyddsnet för tryckande fläkt
- Tropikutförande
- Underjordsutförande
- Kompaktorutförande
- Plats för medäkande

MÅTTUPPGIFTER 4400



A = Se tabell under
 A = 5630 mm utan redskap
 C = 2860 mm
 D = 430 mm
 E = 938 mm
 F = 3015 mm
 G = 2000 mm
 H = Se tabell under

J = 3600 mm
 K = 3825 mm
 L = Se tabell under
 M = Se tabell under
 N = Se tabell under
 O = 53°
 P = 45°
 R = 40°
 R₁ = 46° Bäräge

R₁ = 46° Bäräge
 S = 59°
 T = 75 mm
 U = 370 mm
 V = Se tabell under
 X = 1960 mm
 Y = 2490 mm
 Z = 3580 mm

a₁ = Svepradie Se tabell under
 a₂ = Vändradie 5200 mm
 a₃ = Innerradie 2680 mm
 a₄ = Styrvinkel ±40°

Redskap		Direktinfäst skopa	Redskapsinfäst, skopa	Direktinfäst skopa	Redskapsinfäst, skopa	Direktinfäst skopa	Redskapsinfäst, skopa
Kapacitet	m ³	1,9	1,9	2,1	2,1	2,3	2,3
Volymvikt	kg/m ³	1800	1800	1600	1600	1500	1500
(H) Max tömn.höjd under 45° framåttillad skopa	mm	2890	2820	2890	2820	2800	2730
(M) Räckvidd vid max höjd och under 45° framåttillad skopa	mm	1000	1060	1000	1060	1090	1150
(N) Max räckvidd vid 2 m tömn.höjd under 45° framåttillad skopa	mm	1580	1620	1580	1620	1630	1670
(A) Totallängd	mm	6670	6770	6670	6770	6800	6900
(L) Max höjd	mm	4950	5000	5060	5110	5100	5150
(a ₁) Svepradie	mm	5620	5650	5620	5650	5660	5690
(V) Bredd över redskap	mm	2500	2500	2500	2500	2500	2500
Brytkraft	kp	9000	8300	9000	8300	8000	7300
Tipplast rak	kg	8050	7650	8050	7650	7850	7450
Tipplast 35° svängd	kg	7350	6950	7350	6950	7150	6750
Tipplast fullt svängd	kg	7150	6750	7150	6750	6950	6550
Arbetslast fullt svängd maskin	kg	3575	3375	3575	3375	3475	3275
Hydraulisk lyftkraft i bottenläge	kp	12700	12600	12700	12600	12650	12550
D:o vid max lyftarmshöjd	kp	4950	4750	4950	4750	4850	4650
Maskinvikt	kg	11150	11350	11150	11350	11250	11450
Viktfördelning fram	kg	4800	5150	4800	5150	5000	5350
Viktfördelning bak	kg	6350	6200	6350	6200	6250	6100

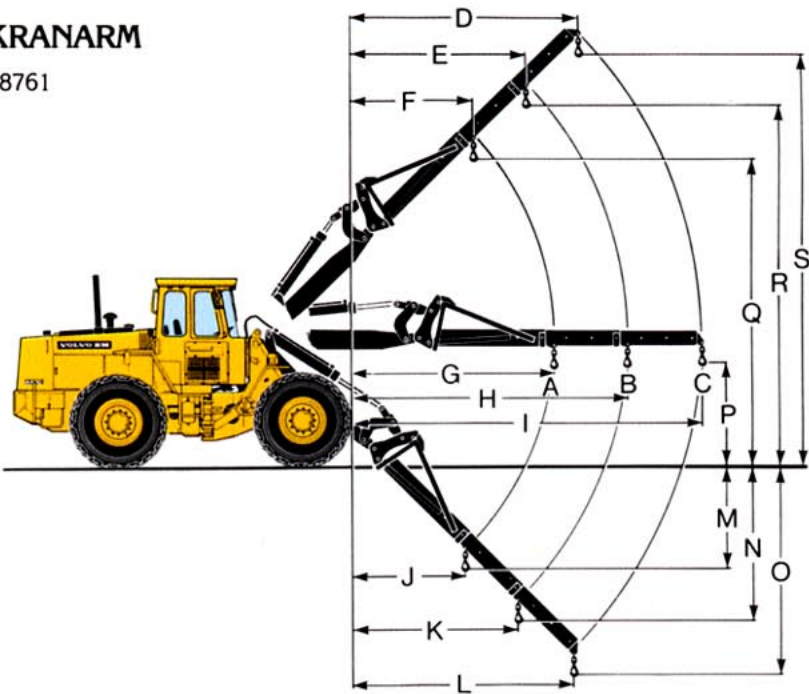
Specifikationer och måttuppgifter ansluter sig i tillämpliga delar till SAE Standard J 732c, J 742b och J 818b. Uppgifterna avser en maskin utrustad med skopa utan tänder enl tabell samt däck 20.5-25-L2 Radial.

¹⁾ Vätskefyllning i bakdäck rekommenderas endast i stabiliserande syfte inom timmer och pallgaffelhantering vid hårt och plant underlag.

Alternativ hjulutrustning		Justering av grunddata	Förändring av tipplast vid fullt svängd maskin	
		Maskinvikt	Direktinfäst	Redskapsfäste
20,5-25/16 L3 Diagonaldäck	kg	- 90	- 50	- 60
75 % Ca Cl ₂ i bakdäck ¹⁾	kg	+825	+980	+950

KRANARM

98761

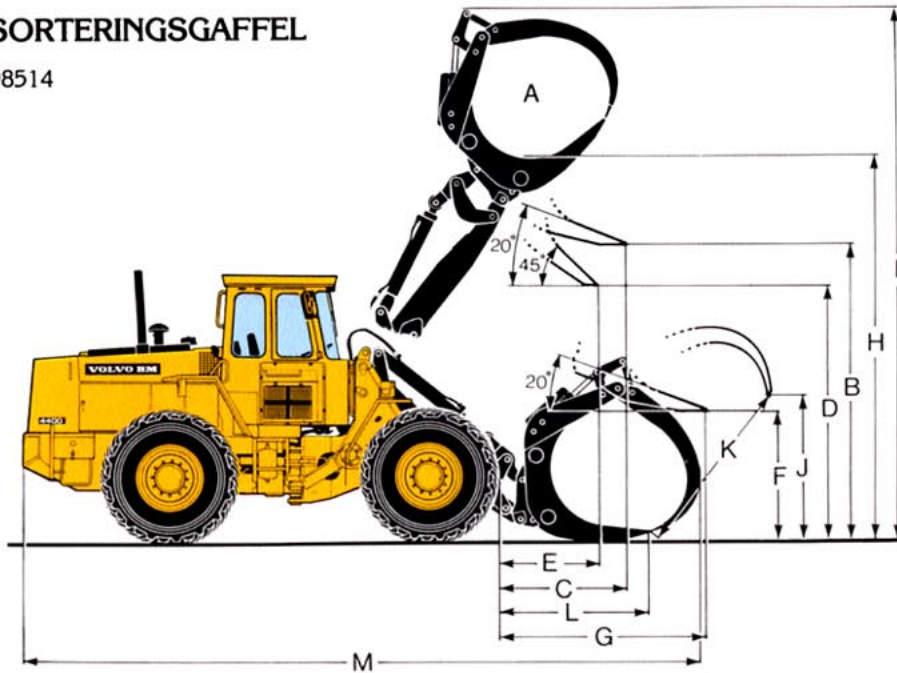


- A = 1725 kg
- B = 1500 kg
- C = 1095 kg
- D = 2715 mm
- E = 2110 mm
- F = 1545 mm
- G = 3250 mm
- H = 4310 mm
- I = 5440 mm
- J = 1565 mm
- K = 2200 mm
- L = 2885 mm
- M = 1910 mm
- N = 2755 mm
- O = 3660 mm
- P = 1600 mm
- Q = 5255 mm
- R = 6155 mm
- S = 7110 mm

Maskinvikt: 10 730 kg

SORTERINGSGAFFEL

98514

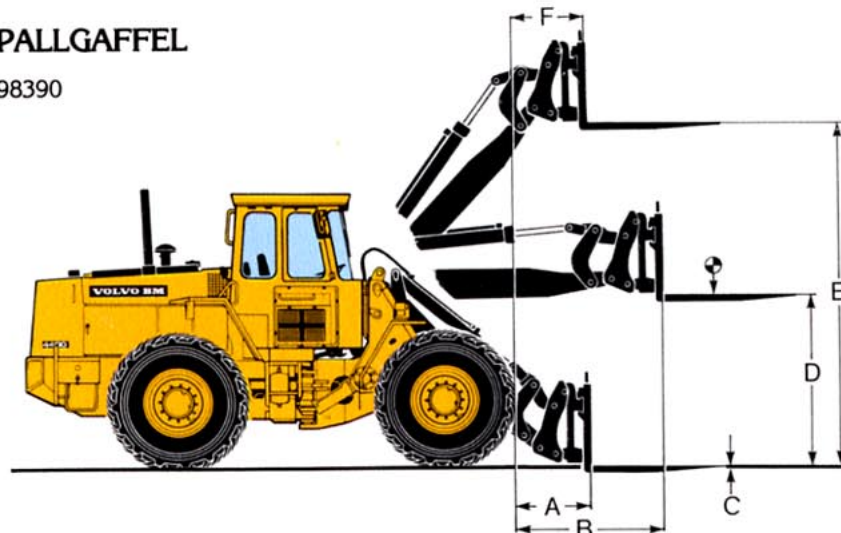


- A = 1,4 m²
- B = 3575 mm
- C = 1670 mm
- D = 3140 mm
- E = 1430 mm
- F = 1700 mm
- G = 2440 mm
- H = 4310 mm
- I = 5830 mm
- J = 2700 mm
- K = 2640 mm
- L = 1680 mm
- M = 6730 mm

Arbetslast: 3600 kg
Maskinvikt: 11 430 kg

PALLGAFFEL

98390



Längd 1225 mm
Gaffelhållare (98386)
Bredd 1500 mm

- A = 810 mm
- B = 1600 mm
- C = 0 mm
- D = 1870 mm
- E = 3690 mm
- F = 820 mm

Max tillåten last 4700 kg
vid tyngdpunktsavstånd 600 mm
Maskinvikt: 10850 kg

STANDARDUTRUSTNING



SÄKERHET & KOMFORT

- Hytt- och ROPS och FOPS provad
- Hyttvärme med filterföretsett friskluftintag och defroster
- Förarstol med värme
- Säkerhetsglas frontruta
- Tonat glas
- Ergonomiskt utformad och inställbar förarstol
- Backspegel yttre, 2 st
- Backspegel inre, 1 st
- Belysning:
 - Huvudstrålkastare, hel/halv/asym halogen, parkeringsljus, Arbetsstrålkastare fram (2 st) halogen
 - Arbetsstrålkastare bak (2 st) halogen
- Sidomarkeringsljus
- Bromsljus
- Bakljus
- Hyttbelysning
- Instrumentbelysning
- Körriktningsblinkers
- Roterande varningsljus med fällbart fäste
- Fäste för höftbälte
- Höftbälte
- Förvaringslåda i hytt
- Manometer, bromssystem – tryckluft
- Instrumentpanel med symbolmarkeringar
- Solskydd
- Säkerhetsstart
- Stänkskärmar
- Varningsblinkanläggning (Hazard)
- Verktygsats, hjulnyckelsats
- Vindrutetorkare, front- och bakruta
- Vindrutespolare, front och bakruta
- Signalthorn
- Askkopp
- Cigarrettändare
- Industridragkrok
- Lyftfästen
- Läsbar verktygslåda
- Uttag för ringpumpningsutrustning
- Ringpumpningsutrustning
- Radiopanel



MOTOR & ELSYSTEM

- Bränslemätare
- Temperaturmätare, motor
- Temperaturmätare, hydraultransmission
- Timräknare
- Eluttag 24 V
- Gnistsläckande ljuddämpare
- Huvudströmställare, elsystem
- Växelströmgenerator
- Luftrenare med ejektortömning
- Centralvarning: Bromstryck, oljetryck motor, temperatur motor, temperatur transmission, parkeringsbroms
- Kontrollampa för: arbetsstrålkastare fram och bak, laddning, helljus, blinkers, oljetryck motor, oljetryck hydraultransmission, differentialspärr, parkeringsbroms, tryckluftsbromsar, varningsblinkers, köldstart (värmefläns), luftrenare tiltning hög hastighet



HYDRAULSYSTEM

- Hög och låg tilthastighet
- Manöverventil (tre sektioner) samt 3:e hydraulfunktionens rödragning till midjelagringen
- Lyft- och tiltautomatik
- Vingpump



KRAFTÖVERFÖRING

- Full Power Shift transmission
- Differentialspärr (endast framaxel)
- Kontakt för urkoppling av kraftöverföringen vid bromsning
- En-spaks växlingsreglage
- Däck 20,5–25/16

VOLVO BM

VOLVO BM AB ESKILSTUNA SVERIGE

Vi förbehåller oss rätt till ändringar i specifikation och utförande utan särskilt meddelande. Illustrationerna visar ej alltid maskin i standardutförande.

Ref.No. 18 1 669 1704
Neutral SVENSK
Produktionsgruppen för balltrycksskalar Volvo BM
Foto: Foto Consult