

4300 B

VOLVO BM



ETT FLEXIBELT I – RATIONELLA V

Volvo BM 4300 B är byggd i en storleksklass som gör den ekonomiskt slagkraftig i de flesta jobb – den väger 9,7 ton och har en turbomotor på 87 kW (118 hk) SAE. Kraften går genom Volvo BMs 4-växlade Power-Shift växellåda. Den arbetar mjukt, exakt och ger snabb acceleration. I 4300 B är Volvo BM-lastarens alla positiva egenskaper samlade. Bland annat den så viktiga välbalanserade samverkan av motoreffekt, dragkraft, hydraulik och lastaggregatets förnämliga geometri. Du byter också redskap suveränt lätt med det stabila redskapsfästet. Allt detta gör Volvo BM 4300 B till en av *de effektivaste i sin klass* – och den är lika bra i skoplastning som i materialhantering.



KRAFTPAKET **VOLVO BM 4300 B**



HÖG KOMPONENTSTANDARD

Volvo BM är sedan länge tillverkare av avancerade kvalitetskomponenter. Motor, transmission och axlar tillhör samma familj och är därför helt anpassade till varandra. Med ekonomi och maskinutnyttjande följer också att service- och reservdelshållning skall uppfylla höga krav. Stort arbete har därför lagts ned på komponentsamordning och konstruktionslösningar som ger långa serviceintervaller. Det ger dig en ekonomisk och driftsäker maskin som är pålitlig i varje detalj.

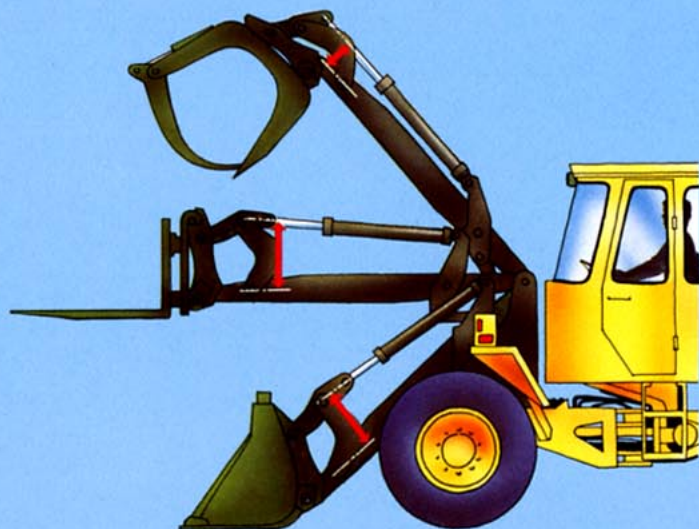
Automatic Power Shift

Volvo BM 4300 B kan som extra utrustad levereras med automatväxling. En specialprogrammerad dator sköter då växelvalet och ser till att maskinen arbetar med rätt växel i varje situation. Resultat: högre kapacitet och bättre bränsleekonomi.

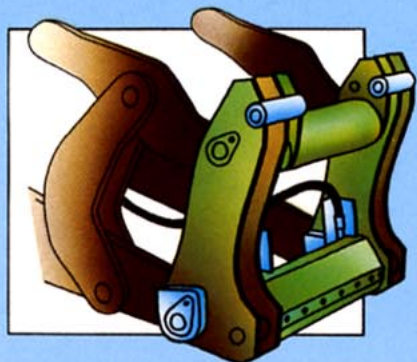


LASTAGGREGAT

Lastaggregatets lyfthöjd och räckvidd är väl tilltagna, det är därför lätt att manövrera lasten och även klara svåra arbetsuppgifter. Länksystemets geometri har konstruerats för att ge gynnsamma data i hela arbetsregistret. Ordentlig brytkraft tillsammans med bra tilt- och tippvinklar är här förenade med en god parallellföring av lasten. Med Volvo BM 4300 B arbetar du mycket snabbt, hydrauliken "matchar" idealiskt maskinens styrka till en effektiv arbetsinsats.



SNABBKOPPLING AV REDSKAP



Volvo BMs redskapsfäste med snabbkoppling är lättmanövrerat och stryktåligt. Noggrann passform och en tekniskt fin lösning med stora runda hakar gör att du lätt styr in redskapet i fästet. Du låser redskapet med en väl inbyggd dubbelverkande hydraulcylinder. Indikatorpilar visar när redskapet är låst – en bekväm säkerhetsdetalj.

Att byta redskap får inte vara krångligt. Med Volvo BMs redskapsfäste byter du verkligen redskap när det behövs. Resultat – bättre utnyttjande av din maskin.

SÄKERHET OCH KOM- FORT

Bekvämt och säkert manövrerar du Volvo BM 4300 B. Hytten är trivsamt bekväm och har en låg ljudnivå. Sits, spakar, reglage och instrument är noggrant utprovade och placerade för att ge dig det effektivaste och samtidigt bekvämaste sättet att arbeta. Godkända prov enligt ROPS och FOPS är bevis på säkerheten hos den kraftiga konstruktionen. Instrumentpanelen är överskådligt och rikligt utrustad med instrument och varningslampor med symbolmarkeringar. Volvo BM – hytten ger dig de bästa förutsättningar att utföra ett kvalificerat och krävande arbete.



MÅNGSIDIG



Stor lyfthöjd och räckvidd gör det lätt att lasta breda fordon. Dessutom har 4300 B en bra parallellförling vilket gör arbetet säkert.

Brytkraften är stor inom hela lyftområdet, och du manövrerar en exakt och säker hydraulik, från smygverken till fullt flöde. Viktiga egenskaper vid arbete med kranarmar och gafflar.

4300 B är smidig att manövrera genom det förnämliga styrsystemet och den lilla vändradien.





MOTOR

Volvo BM TD 45 B en 4-cylindrig, direktinsprutad, turboladdad 4-takts dieselmotor med våta utbytbara cylinderfoder.

Svånghjulseffekt	81 kW vid 36,7 r/s DIN 70020 (110 hk vid 2200 r/m DIN)
Effekt brutto	87 kW vid 36,7 r/s SAE J 270 (118 hk vid 2200 r/min SAE)
Max vridmoment	425 Nm vid 23,3 r/s DIN 70020 (43,3 kpm vid 1400 r/min DIN) 440 Nm vid 23,3 r/s SAE J 270 (44,9 kpm vid 1400 r/min SAE)

Antal cylindrar	4
Cylinderdiameter	105,57 mm
Slaglängd	128 mm
Cylindervolym totalt	4,48 dm ³ (l)

Kompressionsförhållande	15,6:1
Luftrening i tre steg	1. Cyklonrenare med avgasejektor 2. Pappersfilter 3. Spärrfilter



ELSYSTEM

Batterier	2 st 12 V (seriekopplade)
Spänning	24 V
Batterikapacitet	105 Ah
Generatoreffekt	1540 W (55 A)
Startmotoreffekt	5,4 kW (7.3 hk)

Central varningslampa för följande funktioner:

Oljetryck motor. Bromstryck. Parkeringsbroms. Temp. motor. Temp. transmission.



MOMENTOMVANDLARE

Typ	1-steg
Momentförstärkning	2,86:1



VÄXELLÅDA

Typ: Power-shift
Beteckning Volvo BM HT 100

Antal växlar fram/back 4/4

Hastigheter:
(däcksutrustning
dim 17,5–25)

1.	0–7 km/h 0–2 m/s
2.	0–12 km/h 0–3 m/s
3.	0–26 km/h 0–7 m/s
4.	0–37 km/h 0–10,4 m/s



AXLAR

Helt avlastade drivaxlar med navreduktion av planetväxeltyp.

Framaxel:	Beteckning Differentialspär	Volvo BM AH 44D 100 % låsning (klokoppling)
-----------	--------------------------------	---

Bakaxel:	Beteckning Pendling	Volvo BM AH 44E ± 13° (400 mm)
----------	------------------------	-----------------------------------



BROMSSYSTEM

Färdbroms: Tryckluftshydrauliskt manövrerade skivbromsar, två-kretssystem.

Bromsarea:	Fram 396 cm ² /hjul Bak 396 cm ² /hjul
Trycklufttankvolym	3 × 10 dm ³ (l)
Parkeringsbroms	Mekaniskt manövrerad på utgående axeln till framaxeln
Parkeringsbroms, bromsarea:	266 cm ²



HJULUTRUSTNING

17,5–25/12



STYRSYSTEM

Lastkännande hydrostatisk styrning

Styrvinkel	±40°
Antal rattvarv från max vänster till max höger	3,9 varv
Styrcylinder, diam/ slaglängd	70/390 mm
Kolvstångsdiameter	36 mm
Oljepump, typ	Kolvpump med variabelt flöde
Volymström vid 10 MPa (100 bar) och 36,7 r/s (2200 r/min)	97 dm ³ /min (97 l/min)
Arbetstryck	14 MPa (140 bar)



HYDRAULSYSTEM

Pump, typ (arbetshydraulik):
Vingpump

Volymström vid 10
MPa (100 bar) och
36,7 r/s (2200 r/min) 190 dm³/min (190 l/min)
Arbetstryck 16 MPa (160 bar)

Oljefilter:

Fullflödesfiltrering genom 10µm filterpatron
i kombination med magnetkärna.

Hydraulcylindrar:

Lyftcylinder,
diam/slaglängd 110/950 mm
Kolstångsdiameter 60 mm
Tiltcylinder
diam/slaglängd 100/745 mm
Kolstångsdiameter 50 mm

Lastaggregat:

Lastaggregat med hydraulcylindrarna monterade i
linje med lyftarmarna. God parallellföring.

Lyfttid med SAE
arbetslast 4,8 s
Sänktid, utan last 2,9 s
Framåttiltning
hög/låg 2,0 s/3,3 s



RYMDUPPGIFTER

	dm ³ (l)
Oljevolym motor	11
Bränsletank	190
Kylsystem	23
Hydraulsystem tot	130
Hydraultank	80
Transmission och momentomvandlare tot	27
Framaxel differential och navreduktion	26
Bakaxel differential och navreduktion	26
Fördelningsväxellåda	4,6



HYTT

Provad och godkänd som skydds-
hytt enl. Svenska arbetsmiljölagen
kap 3 § 8 och möter standard enl.
ISO 3471-1980, ROPS (SS783)

samt ISO 3449-1980 FOPS (SS782) samt SS/ISO 6055
"skyddstak för gaffeltruck". Hytten är monterad på 4 st
gummelement och är väl isolerad och tät. Samtliga
fönster har bronsfärgat glas. Framrutan är av laminerat
säkerhetsglas och övriga rutor har härdat glas.

Förarstol med värme som standard.

Värme och defroster: Värmeelement med filtrerad
friskluft och fläkt med tre hastigheter samt defroster för
fram-, bak- och sidorutor.

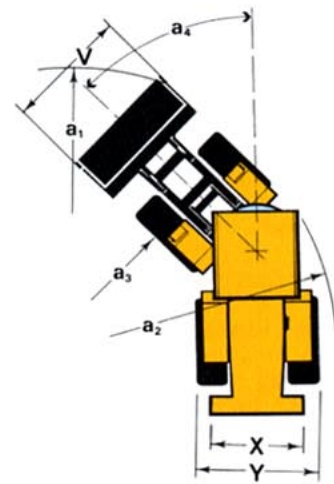
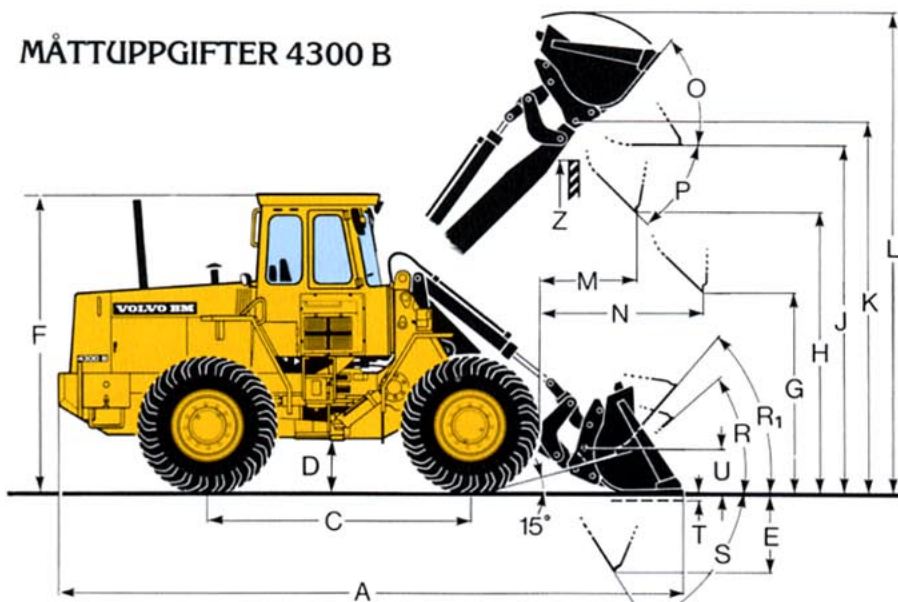
Förarstol ISRI GI 6000/575
Fästen för höftbälte Ja

EXTRA UTRUSTNING

(Standardutrustning på vissa marknader)

- Handlampa 24 V
- Elutrustning Norge
- Skyddsgaller för främre färdljus
- Skyddsgaller för bakre strålkastare i grill
- Hastighets- och vägmätare
- Ofärgat hyttglas
- Air condition
- Roterande varningsljus
- LGF-skylt
- Heltäckande stänkskärmar
- Intervalltorkare
- Kopplade bromspedaler
- Handbromsalarm ASS 94
- Elmotorvärmare 1500 W
- Regnskydd till avgasrör
- Enkelverkande lyftfunktion
- Automatic Power Shift
- Ventilationsruta vänster sida
- Redskapsfäste: mekanisk låsning
- Lågmissionsutförande
- Ringpumpningsutrustning
- Plats för medåkande
- Extra arbetsstrålkastare fram (2 st) halogen
- Extra arbetsstrålkastare bak (2 st) halogen
- Termostatreglerad fläkt
- Sugande fläkt
- Skyddsnet sugande fläkt
- Backalarm
- Värmefläns
- Flödesregulator
- Utrustning för hydrauliskt drivna handverktyg
- Hydrauloljekylare
- Attrapp snabbtömningsventil
- 4:e hydraulfunktion
- 5:e hydraulfunktion
- Tvåkretshydraulik
- Spakspärr
- Förrenare, oljebads
- Tropikutförande
- ENR-utrustning

MÅTTUPPGIFTER 4300 B



A = Se tabell nedan
 A = 5390 mm utan redskap
 C = 2700 mm
 D = 365 mm
 E = 885 mm
 F = 2990 mm
 G = 2000 mm
 H = Se tabell nedan

J = 3490 mm
 K = 3710 mm
 L = Se tabell nedan
 M = Se tabell nedan
 N = Se tabell nedan
 O = 51°
 R = 43°

R₁ = 47° Bärläge
 S = 51°
 T = 150 mm
 U = 365 mm
 V = Se tabell nedan
 X = 1860 mm
 Y = 2310 mm
 Z = 3430 mm

a₁ = Svepradie
 Se tabell nedan
 a₂ = Vändradie 5000 mm
 a₃ = Innerradie 2700 mm
 a₄ = Styrradie ±40°

Redskap		Direktinfäst skopa utan tänder	Redskapsinfäst skopa utan tänder	Direktinfäst skopa med tänder	Redskapsinfäst skopa utan tänder	Direktinfäst skopa utan tänder	Redskapsinfäst skopa utan tänder
Kapacitet		1,5 m ³	1,5 m ³	1,5 m ³	1,65	1,8 m ³	1,8 m ³
Volymvikt	kg/m ³	1800	1800	1800	1600	1500	1500
(H) Max tömnhöjd under 45° framåttillt redskap	mm	2860	2800	2750	2800	2750	2710
(M) Räckvidd vid max tömnhöjd och under 45° framåttillt redskap	mm	1010	1060	1120	1060	1100	1145
(N) Max räckvidd vid 2 m tömnhöjd under 45° framåttillt redskap	mm	1560	1590	1670	1590	1610	1635
(A) Totallängd	mm	6510	6580	6660	6580	6635	6690
(L) Max höjd	mm	4800	4830	4800	4970	4880	4940
(a ₁) Svepradie	mm	5370	5390	5430	5390	5400	5420
(V) Bredd över redskap	mm	2430	2430	2430	2430	2430	2430
Brytkraft	kp	8400	7730	8350	7730	7380	6900
Tipplast rak	kg	6540	6210	6490	6210	6420	6090
Tipplast 35° svängd	kg	5840	5530	5790	5530	5720	5410
Tipplast fullt svängd	kg	5680	5400	5630	5400	5560	5260
Arbetslast fullt svängd maskin	kg	2840	2700	2815	2700	2780	2630
Hydraulisk lyftkraft i bottenläge	kp	10980	10980	10980	10980	10980	10980
vid max lyftarmshöjd	kp	4050	3870	4050	3870	4000	3820
Maskinvikt	kg	9500	9665	9550	9700	9550	9700
Viktfördelning fram	kg	3760	4025	3860	4090	3850	4090
Viktfördelning bak	kg	5740	5640	5690	5610	5700	5610

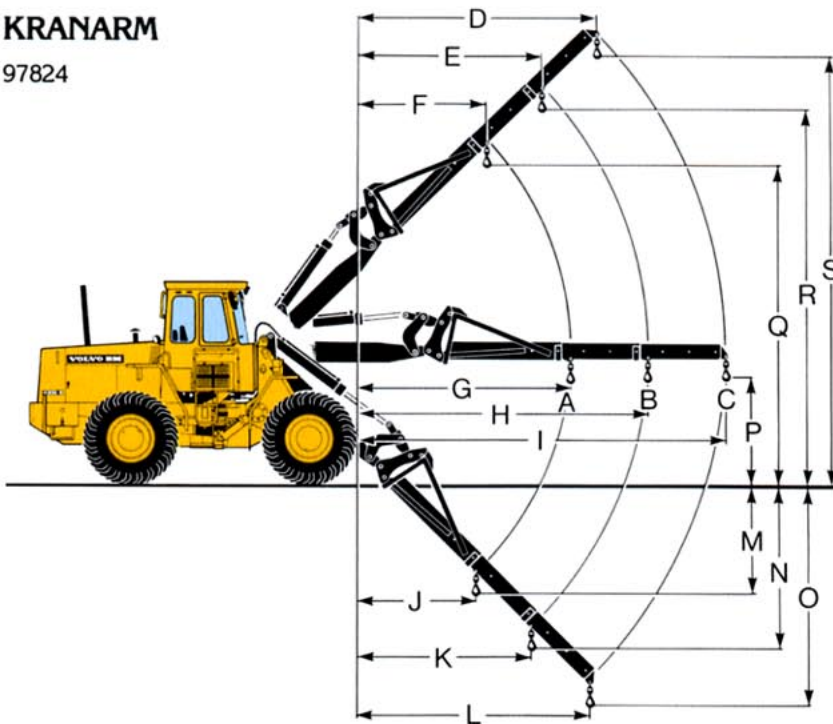
Specifikationer och måttuppgifter ansluter sig i tillämpliga delar till SAE Standard J 732 c, J 742 b och J 818 b. Uppgifterna avser en maskin utrustad med 1,5 m³ direktinfäst skopa utan tänder samt däck 17,5-25 Diagonal.

Vätskefyllning i bakdäck bör endast förekomma i stabiliserande syfte inom timmer och pallhantering vid hårt och plant underlag.

Alternativ hjulutrustning	Justering av grunddata		Justering av maskinvikt (kg)	Förändring av tipplast vid fullt svängd maskin (kg)	
	Bredd över hjul (mm)	Markfrigång (mm)		Direktinfäst	Redskapsinfäst
17,5-R25*	±0	±0	+150	+160	+140

KRANARM

97824

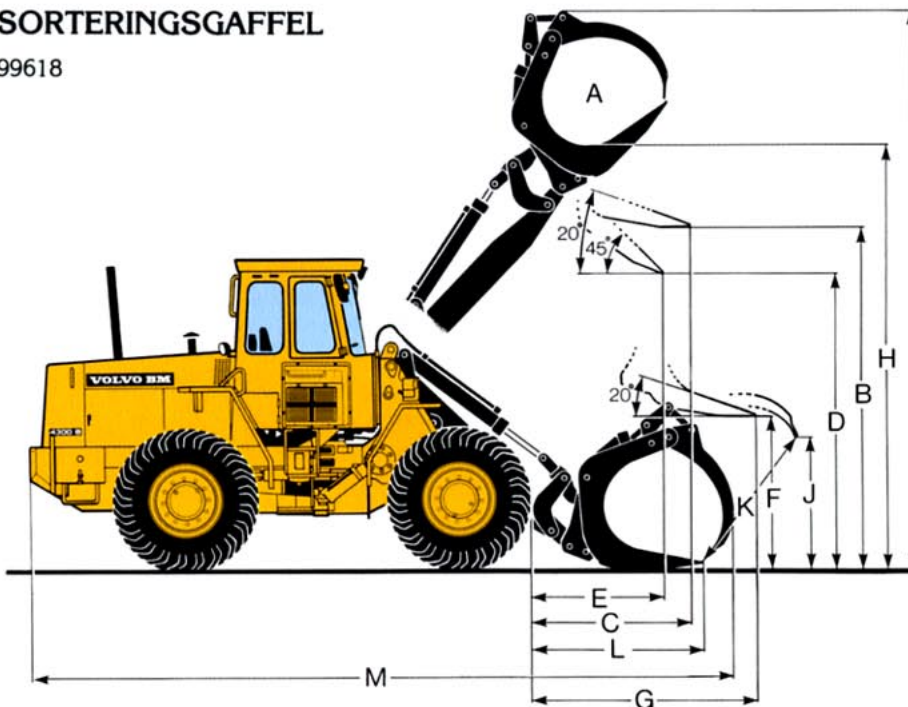


A	=	1480 kg
B	=	1260 kg
C	=	1000 kg
D	=	2795 mm
E	=	2160 mm
F	=	1560 mm
G	=	3190 mm
H	=	4255 mm
I	=	5385 mm
J	=	1500 mm
K	=	2145 mm
L	=	2830 mm
M	=	1885 mm
N	=	2730 mm
O	=	3630 mm
P	=	1600 mm
Q	=	5140 mm
R	=	6020 mm
S	=	6950 mm

Maskinvikt 9375 kg

SORTERINGSGAFFEL

99618

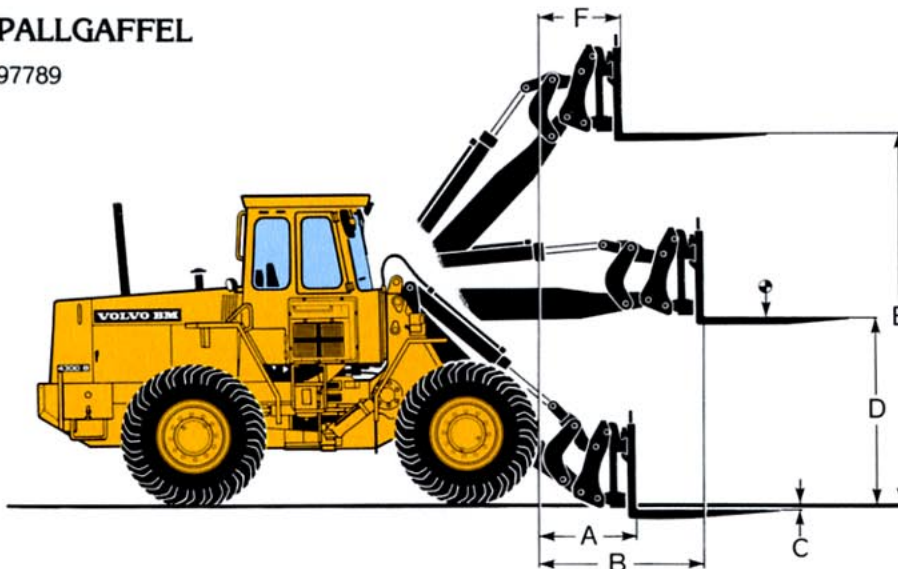


A	=	1,2 m ²
B	=	3375 mm
C	=	1640 mm
D	=	2880 mm
E	=	1370 mm
F	=	1580 mm
G	=	2430 mm
H	=	4150 mm
I	=	5615 mm
J	=	2450 mm
K	=	2500 mm
L	=	1720 mm
M	=	6880 mm

Arbetslast: 3020 kg
Maskinvikt: 9925 kg

PALLGAFFEL

97789



Längd	1225 mm
Gaffelhållare	(97792)
Bredd	1500 mm
A	= 700 mm
B	= 1530 mm
C	= 20 mm
D	= 1810 mm
E	= 3630 mm
F	= 750 mm

Max tillåten last 4000 kg
vid tyngdpunktsavstånd 600 mm
Maskinvikt 9400 kg

STANDARDUTRUSTNING



SÄKERHET & KOMFORT

- Hytt – ROPS och FOPS-provad
- Hyttvärme med filterförsett friskluftsintag och defroster
- Förarstol med värme
- Tonat glas
- Ergonomiskt utformad och inställbar förarstol
- Bakspegel yttre, 2 st
- Bakspegel inre, 1 st
- Belysning: Huvudstrålkastare, hel/halv/asym, halogen, parkeringsljus, Arbetsstrålkastare fram (2 st) halogen, Arbetsstrålkastare bak (2 st) halogen.
- Sidomarkeringsljus
- Bromsljus
- Bakljus
- Hyttbelysning
- Instrumentbelysning
- Fäste för säkerhetsbälte
- Höftbälte
- Förvaringslåda i hytt
- Manometer, bromssystem – tryckluft
- Instrumentpanel med symbolmarkeringar
- Körriktningsblinkers
- Solskydd
- Säkerhetsstart
- Stänkskärmar
- Varningsblinkanläggning (Hazard)
- Verktygssats
- Vindrutetorkare, front- och bakruta
- Vindrutespolare front och bakruta
- Signalhorn
- Uttag för ringpumpningsutrustning
- Askkopp
- Cigarettändare
- Industridragkrok
- Lyftfästen
- Låsbar verktyglåda
- Hydrauliskt redskapsfäste
- Hjulnyckelsats
- Radiopanel



MOTOR & ELSYSTEM

- Bränslemätare
- Temperaturmätare, motor
- Temperaturmätare, hydraultransmission
- Timräknare
- Eluttag 24 V
- Huvudströmställare, elsystem
- Växelströmgenerator
- Luftrenare med ejektortömning
- Centralvarning: Bromstryck, oljetryck motor, temperatur motor, temperatur transmission, parkeringsbroms
- Kontrollampa för: arbetsstrålkastare fram och bak, laddning, helljus, blinkers, oljetryck motor, oljetryck hydraultransmission, differentialspär, parkerings broms, tryckluftsbromsar, varningsblinkers, luftrenare köldstart (värmefläns) tiltning hög hastighet
- Värmefläns



HYDRAULSYSTEM

- Manöverventil (3-sektioner)
- Hög och låg tilthastighet
- 3:e hydraulfunktion
- Skoplägesindikator
- Skop- och lyftlägesautomatik
- Vingpump



KRAFTÖVERFÖRING

- Full Power Shift transmission
- Differentialspär (framaxel)
- Ventil för urkoppling av kraftöverföringen vid bromsning
- En-spaks växlingsreglage
- Däck 17,5–25/12

VOLVO BM
VOLVO BM ESKILSTUNA SVERIGE

Vi förbehåller oss rätt till ändringar i specifikation och utförande utan särskilt meddelande. Illustrationerna visar ej alltid maskin i standardutförande.

Ref.No. 18 1 669 1703
Neutral SVENSK
Produktionsgruppen för lastbilar Volvo BM
Foto: Foto Consult Studio Poland