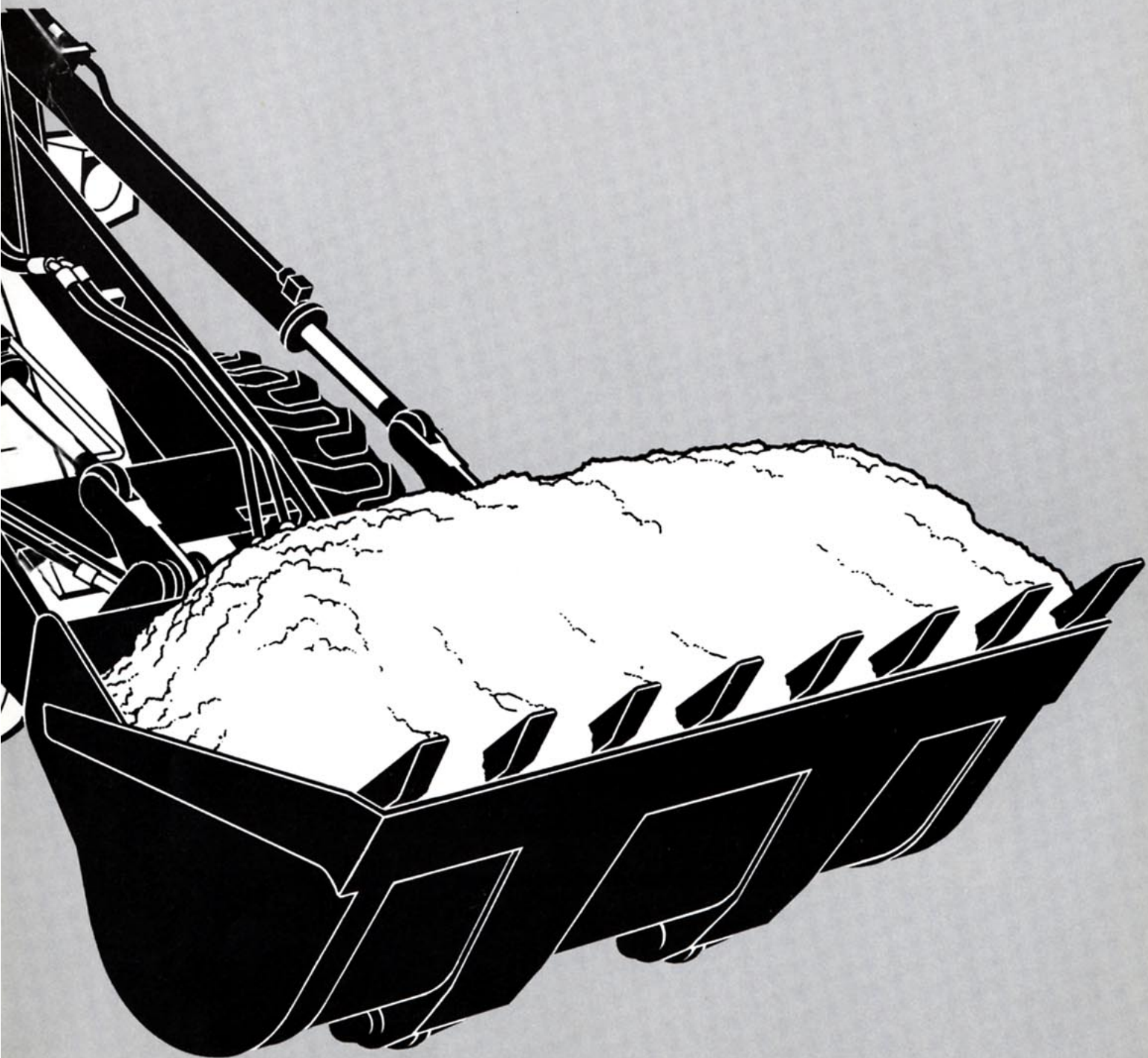


REDSKAP

TILL VOLVO BM LASTMASKIN

4300



Volvo BM originalredskap ger bästa totalekonomi

En lastare är inte effektivare än sitt redskap!

När det gäller kvalitet och ändamålsenlighet skall Du därför ställa samma krav på Ditt redskap som på Din lastare. Redskap som marknadsförs av Volvo BM är underkastade hårdast tänkbara krav och speciellt utprovade för att passa Volvo BMs lastmaskiner. Produktskylden som numera finns på alla originalredskap är Din garanti för att det är typtestat, utprovat och godkänt av Volvo BM. Tryggt att veta.

	ARTIKEL / PART	NR	
	TILLV / MANUF	NR	
	VIKT / WEIGHT		kg
	MAX TRYCK / PRESSURE		MPa
	MAX LAST / SAFE LM		kg
	WORKING LOAD LM		kg
	LM		kg
VOLYM / VOLUME / AREA		m ³	m ²
VOLVO BM SWEDEN			

Produktskylden anger redskapets artikelnummer, tillverkningsnummer, vikt, griparea, volym samt max last tillsammans med respektive maskin. Skylden är en originalmärkning samtidigt som den också är en identifikationshandling.

En väl anpassad redskapsserie för många hårda jobb

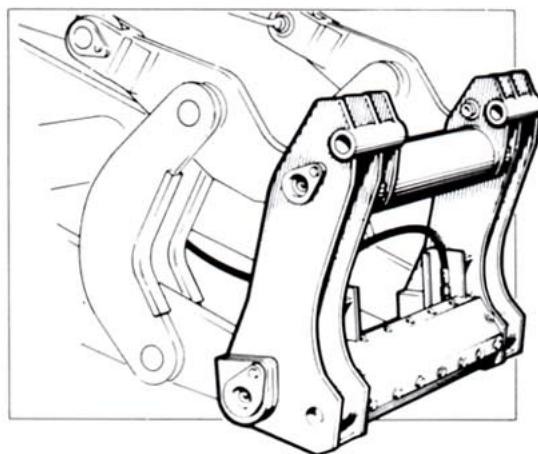
För Volvo BM 4300 har utvalts en serie redskap som gör maskinen ekonomiskt slagkraftig i de flesta jobb.

Volvo BM 4300 kan erhållas med tre typer av redskapsfäste:

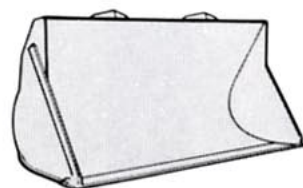
Mekaniskt (ordernummer 97830)

Hydrauliskt (ordernummer 97829) erfordras för timmergafflar, kombigafflar, kombiskopa. Direktinfäst.

Vissa redskap kräver en extra hydraulfunktion på maskinen.



RAK SKOPA UTAN TÄNDER



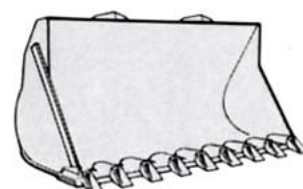
Sand, grus, jord — 1,8 ton/m³

Jord, lera etc. — 1,5 ton/m³

Skopan används för upplastning och lastning av material som relativt lätt kan brytas loss från banken. Volymen på skopan anpassas efter materialets volymvikt.

Best. nr	Volym SAE m ³	Infästn. R* D**	Bredd mm	Djup mm	Höjd mm	Antal tänder	Vikt kg
97859	1,3	R	2350	805	960	—	500
97853	1,3	D	2350	805	960	—	500
97863	1,6	R	2350	920	1050	—	565
97857	1,6	D	2350	920	1050	—	560

RAK SKOPA MED TÄNDER



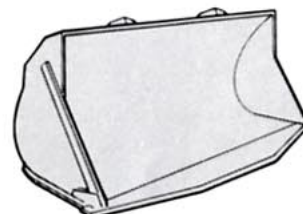
Sand, grus — 1,8 ton/m³

Jord, lera etc. — 1,5 ton/m³

Skopan använd vid lastning av material som kräver större inträngnings- och lossbrytningskrafter.

97860	1,3	R	2350	950	950	8	565
97854	1,3	D	2350	950	960	8	565
97864	1,6	R	2350	1080	1050	8	630
97858	1,6	D	2350	1080	1050	8	625

TRUBBSPETSIG SKOPA UTAN TÄNDER

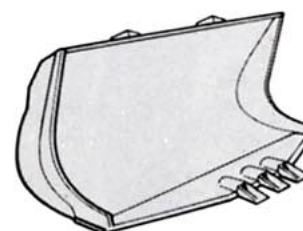


För grus och finsprängt berg. — 1,8 ton/m³

Skopan används vid lastning som kräver stora inträngnings- och lossbrytningskrafter.

97861	1,3	R	2350	950	960	—	510
97855	1,3	D	2350	950	960	—	505

TRUBBSPETSIG SKOPA MED TÄNDER

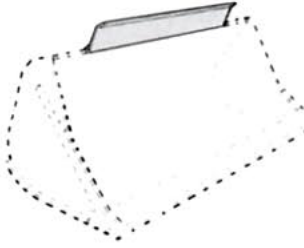
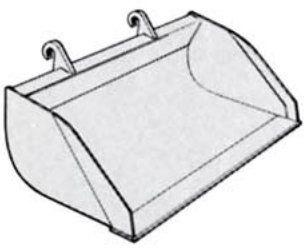
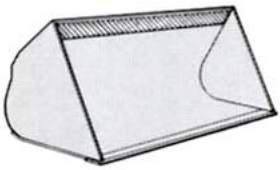
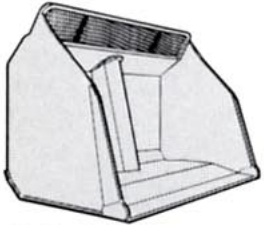
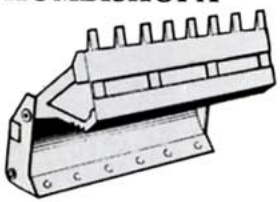
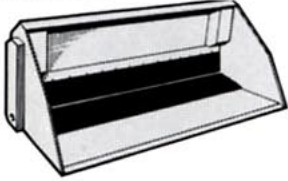


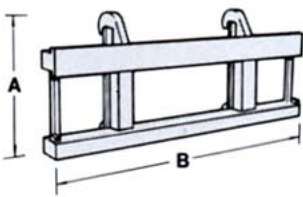
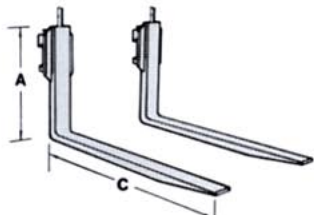
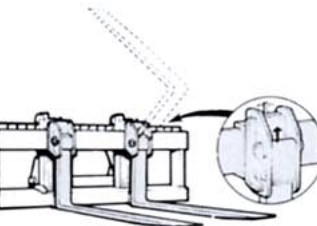
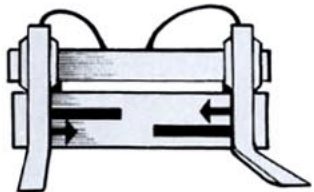
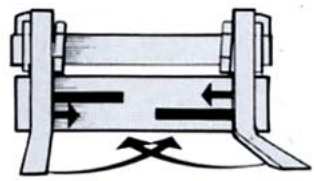
För hårt grus och sprängt berg. — 1,8 ton/m³

Skopan används för lastning av material som kräver mycket stora inträngnings- och lossbrytningskrafter. Genom att gavlarna är nedskurna underlättas inträngningen i materialet.

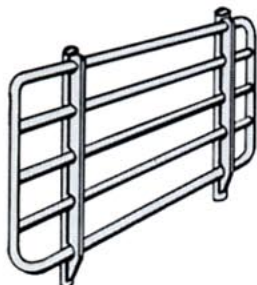
97862	1,3	R	2350	1100	960	3	520
97856	1,3	D	2350	1100	960	3	515

R* = Redskapsfäste D** = Direktmonterad

	Best. nr	Volym SAE m ³	Infästn. R* D**	Bredd mm	Djup mm	Höjd mm	Antal tänder	Vikt kg
SPILLPLÅT  <p>Förhindrar ras över skopans bakkant vid tillbakatiltning. Kan monteras på skopa för sedd med tiltcylinderskydd. Spillplåt med fäst-detaler levereras endast för eftermontering</p>	99173	—	—	1650	—	200	—	26
PLANERINGSSKOPA  <p>Avsedd för volymvikten 1,3–1,5 ton/m³. Denna skopa är avsedd för markberedningsarbeten såsom jordavtäckning, enklare jordschaktning, utläggning och planering av massor. Den låga höjden, den djupa botten och den speciella vinkelprofilen gör skopan idealisk för planeringsarbeten.</p>	98609	1,4	R	2350	1170	730	—	570
LÄTTMATERIALSKOPA  <p>För flis, kol, koks, snö etc. Avsedd volymvikt 0,8 ton/m³. Skopan är avsedd för hantering av material med låg volymvikt.</p>	98018	2,5	R	2350	1280	1200	—	735
HÖGTIPPANDE LÄTTMATERIALSKOPA  <p>För flis max volymvikt 0,5 t/m³. Skopan är avsedd för material med låg volymvikt. Genom att den tippas över en speciell ram kan en avlastningshöjd av 4,2 m uppnås.</p> <p><i>Redskapet kräver en extra hydraulfunktion!</i></p>	97939	3,5	R	2350	1400	1470	—	1045
KOMBISKOPA  <p>Skopan är avsedd för olika typer av markberedningsarbeten och kan användas som a) vanlig skopa b) planeringsblad c) schaktblad d) gripskopa</p> <p><i>Redskapet kräver en extra hydraulfunktion!</i></p>	98027	1,1	R	2350	915	1075	8	900
SANDSPRIDANDE SKOPA  <p>Avsedd för spridning av sand med en kornstorlek mindre än 10 mm. Genom ställbara munstycken i bakkanten kan halva spridarens utnyttjas där så önskas. Skopan kan också användas för enklare snöröjning.</p> <p><i>Redskapet kräver en extra hydraulfunktion!</i></p>	98287	1,5	R	2350	1180	1080	—	550

		Best. nr	Infästn. R* D**	Bredd mm	Djup mm	Höjd mm	Vikt kg
GAFFELHÅLLARE							
	<p>Gaffelhållaren i kombination med olika gaffelarmar är speciellt lämplig inom byggnadsindustri, sågverk, terminaler etc.</p>	97791	R	1200	165	730	120
		97792	R	1500	165	730	130
		97793	R	2000	165	730	165
GAFFELARMAR							
	<p>Gaffelarmen finns i tre olika längder. Samtliga skall kombineras med gaffelhållaren ovan.</p>	97788	—	$B \times t$ 125 × 50	1050	780	115
		97789	—	125 × 50	1225	780	125
		97790	—	125 × 50	1450	780	130
OBS! Ordernr. avser 1 gaffelarm.							
LEDBARA GAFFELARMAR							
	<p>Ledbara gaffelarmar används där ojämnheter i terrängen gör att lasten är svår att ta med konventionella gaffelarmar. Armarnas rörelse uppåt är 75 mm. De kan också fällas bakåt, vilket är säkerhetsbefrämjande vid körning i allmän trafik.</p>	98097	—	$B \times t$ 125 × 50	1050	810	115
		98098	—	125 × 50	1225	810	125
		98099	—	125 × 50	1450	810	130
OBS! Ordernr. avser 1 gaffelarm.							
PALLGAFFEL MED GAFFELSPRIDNING							
	<p>Denna typ av gaffelhållare är mycket lämplig där godsets bredd varierar. Gaffelarmarna kan då ställs in och anpassas efter lastens bredd för att hanteringen skall bli stabil och säker. Rörelseområde 350—950 mm.</p>	97953	R	1365	1370	810	415
<p>Med tredje hydraulfunktionen erhålls parallellt förskjutbara armar. Med både tredje och fjärde hydraulfunktionen erhålls individuellt förskjutbara gaffelarmar.</p>							
PALLGAFFEL MED GAFFELSPRIDNING OCH INFÄLLNING							
	<p>Samma funktioner som ovanstående gaffel med tillägget att denna gaffel automatiskt fäller in gaffelarmarna när dessa manövreras till ytterlägena. En mycket säkerhetsbefrämjande detalj vid förflyttning utan last.</p>	97952	R	1365	1370	810	450
<p>Redskapet kräver två hydraulfunktioner!</p>							

LASTSTÖD

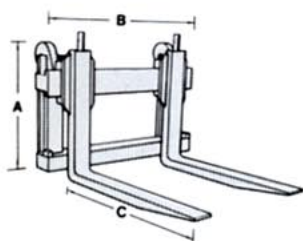


Denna typ av redskap kan monteras på såväl gamla gaffelarmar som nya. Där den första har ett rör för infästning och den senare en tapp. Redskapet används vid hantering av gods som bör stödas upp för att icke falla över last-armarna.

Enl ÅK 94 erfordras detta vid viss hantering.

Best. nr	Bredd (B) mm	Djup (C) mm	Höjd (A) mm	Vikt kg
98568	1200	50	600	25

STENGAFFEL



En kraftigare gaffel som är speciellt lämpad för hantering, lossbrytning och transport av stora stenar.

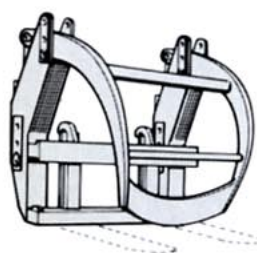
Gaffelhållare.

Gaffelarm.

98890	1500	325	760	230
98389	$B \times t$ 125 × 60	1050	920	135

(Beställningsnr. avser endast 1 st. gaffelarm.)

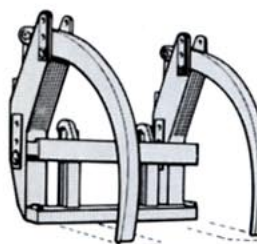
KOMBIGAFFEL MED SLUTEN FÅNGARM



En gaffel som rekommenderas för hantering av pallat gods och rundvirke. Max höjd på pallat gods 1200 mm. På själva hållaren kan gaffelarmar med valfri längd monteras. Vid hantering på ojämnt underlag kan med fördel ledbara gaffelarmar användas.

OBS! Gaffelarmar ingår ej.
Redskapet kräver en extra hydraulfunktion!

KOMBIGAFFEL MED ÖPPEN FÅNGARM


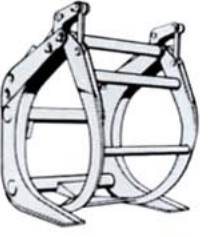

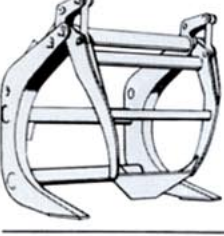
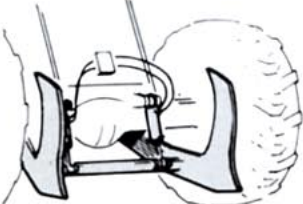


Denna gaffel är lämpad för hantering inom masaindustri, byggarbetsplatser m m där både pallat gods och komprimerbart material såsom avfallspapper, emballage etc. hanteras. Fångarmarna ställs automatiskt in så att ett ordentligt grepp erhålls.

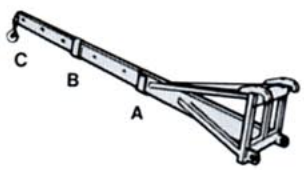
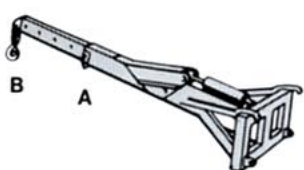
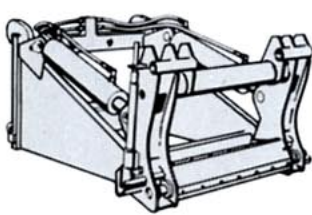
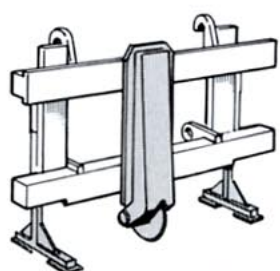
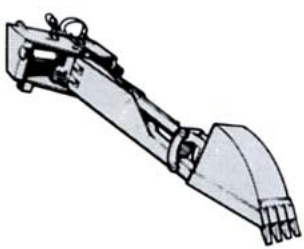
OBS! Gaffelarmar ingår ej.
Redskapet kräver en extra hydraulfunktion!

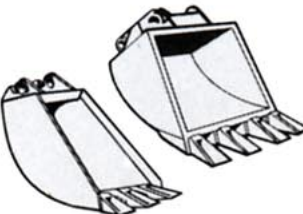
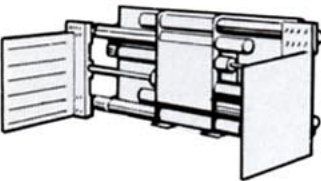
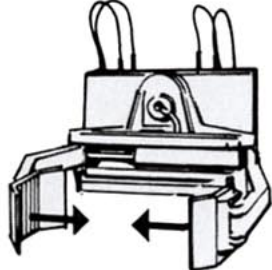
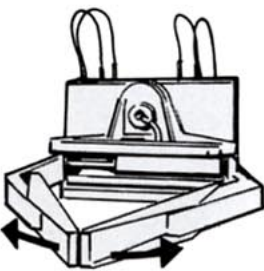
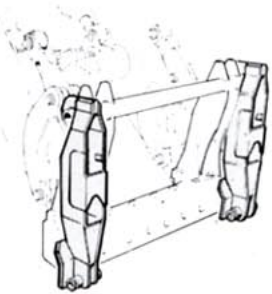
Best. nr	Area m ²	Infästn. R* D**	Bredd mm	Djup mm	Höjd mm	Vikt kg
97949	0,8— 1,05 m ²	R	2000	1050— 1450	1600	790
				Beroende på gaffelarms längd		
97950	0,8— 1,05 m ²	R	2000	1050— 1450	1600	770
				Beroende på gaffelarms längd		

R* = Redskapsfäste D** = Direktmonterad

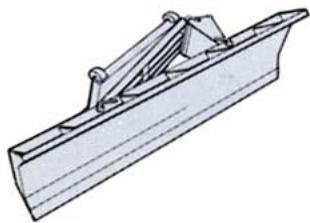
	Best. nr	Area m ²	Infästn. R* D**	Bredd mm	Djup mm	Höjd mm	Vikt kg
LOSSNINGSGAFFEL MASSAVED  <p>För lossning av massaved från bil för placering i välda. Gaffeln utmärkes av korta ben, samt fångarm med länk för att nå om ett 2,5 m brett billass. Formen hos gaffelben och fångarm är viktig för att inte tappa stockar vid tillbakatiltning efter att gaffeln fyllts. P g a den korta benlängden behöver gaffeln inte förses med utskjutare.</p> <p>Gaffeln kan även användas för sortering. Redskapet kräver att maskinen är utrustad med hydrauliskt redskapsfäste.</p>	98418	1,2	R	1600	500	1460	850
SORTERINGSGAFFEL  <p>För matning av sorteringsverk från välda och vidare transport till timmerfickor. Relativt långa gaffelben för att nå in i fack, fångarmen är försedd med länk för att ta timmer i välda och förhindra ras av timmer över maskinen. Gaffeln är inte helt lämpad för lossning av bil, p g a något för stor benlängd.</p> <p>Arean är anpassad för timmerlängd 4,5 m. Sorteringsgaffeln kan förses med kombinerad mothåll/utskjutare av kättingtyp. Redskapet kräver en extra hydraulfunktion samt att maskinen är utrustad med hydrauliskt redskapsfäste. Utskjutare/mothåll kan monteras och har som monteringsatts S nr 99088. Vikt 65 kg. Montering ingår ej.</p>	97875	0,9	R	1500	930	1040	800
MASSAVEDSGAFFEL  <p>Avsedd för hantering av massaved varför massavedsgaffeln har större area för samma maskinstorlek. Arean är anpassad för 3 m ved. Fångarmen är försedd med länk för att få större gripöppning och därmed förhindra ras över maskinen, när timmer skall tas i välda. Gaffelformen är i övrigt lika som sorteringsgaffeln.</p> <p>Gaffeln är inte helt lämpad för lossning av bil p g a något för stor benlängd. Massavedsgaffeln kan förses med kombinerad mothåll/utskjutare av kättingtyp. Redskapet kräver att maskinen är utrustad med hydrauliskt redskapsfäste. Utskjutare/mothåll kan monteras och har som monteringsatts S nr 99089. Vikt 65 kg. Montering ingår ej.</p>	98091	1,2	R	1600	1050	1385	910
HELSTAMSGAFFEL  <p>För hantering av hela stammar och oftast en och en. Gaffeln utmärkes av stor bredd för bättre stabilitet samt krav på liten griparea för att kunna hålla enstaka stammar. Gaffeln kan inte förses med utskjutare av kättingtyp eller hydraulisk typ.</p> <p>Redskapet kräver att maskinen är försedd med hydrauliskt redskapsfäste.</p>	98893	0,7	R	1550	—	—	665
HOPSKJUTARE  <p>Rekommenderas vid all hantering av rundvirke. Möjliggör upplägg av högre vältor och håller rent framför lastarens hjul.</p> <p>Redskapet kräver en extra hydraulfunktion.</p>	98054	—	—	1340	1550	950	300

R* = Redskapsfäste D** = Direktmonterad

		Best. nr	Infästn. R* D**	Bredd mm	Djup mm	Höjd mm	Vikt kg
KRANARM							
	<i>Kranarmen används inom husbyggen för rörläggning etc. Den har 2 utdragbara sektioner med inbyggda mekaniska stopp för att förhindra att armdelarna dras isär.</i>	97824	R	A 1850	C 4100	B 3000	385
KRANARM, HYDRAULISKT VIKBAR							
	<i>Denna arm har en utdragbar sektion och kan dessutom hydrauliskt vikas ned. Används på arbetsplatser där last skall sänkas under marknivå eller där hinder skall passeras. Armen är försedd med ledningsbrottsventil och har strypt sänkhastighet på viksektionen.</i>	97819	R	A 3100	—	B 4100	435
<i>Redskapet kräver en extra hydraulfunktion!</i>							
FÖRLÄNGNINGSARM							
	<i>Förlängningsarmen rekommenderas vid arbete med pallgaffel, skopa m m där hög lyfthöjd och stor räckvidd eftersträvas utan krav på stora laster.</i>	98094	R	1340	1000	920	460
		98095	R	1340	1500	800	500
<i>Redskapet kräver en extra hydraulfunktion!</i>							
ASFALTSKÄRARE							
	<i>Förenklar upptagningen av asfalt vid reparationer av vägar, trottoarer etc. Redskapet skär ett smitt så att asfaltskanten inte skadas vid grävarbetena. Skärdjup: 50—70 mm. Monteras på gaffelhållare.</i>	97815	—	—	—	—	96
SERVICEGRÄVARE							
	<i>En grävare för mindre grävarbeten såsom servicegrävningar, grävning av kabeldiken, stolphål m m. Grävdjup 3,5 m Svängvinkel 170° Avlastningshöjd 3,1 m Både 3:e och 4:e hydraulfunktionen måste finnas på maskinen.</i>	97977	R	1450	3250	900	850

	Best. nr	Infästn. R* D**	Bredd mm	Djup mm	Höjd mm	Vikt kg
GRÄVSKOPOR						
 <p>Till servicegrävare finns 3 olika skopor, vilka lätt kan monteras och demonteras.</p> <p>Stolphålsskopa 50 liter 4 tänder</p> <p>Kabelskopa 96 liter 3 tänder</p> <p>Grävskopa 167 liter 4 tänder</p>	97822	—	475	—	—	90
	97823	—	350	—	—	100
	97821	—	550	—	—	132
HYDRAULISK KLÄMGAFFEL						
 <p>Redskapet är avsett för hantering av balat material t ex massabalar, lättare skrotpaket etc.</p> <p>Greppvidd 850—2400 mm.</p> <p>Redskapet kräver en extra hydraulfunktion!</p>	98067	R	1600	1050	850	630
FATVÄNDARE						
 <p>Redskapet är avsett för hantering av material i tunnor eller fat, t ex vid skrothantering.</p> <p>Vändningsvinkel 210°.</p> <p>För fatdimensioner upp till 1600 mm.</p> <p>Redskapet kräver två extra hydraulfunktioner!</p>	97841	R	1400	1250	850	730
LÅDVÄNDARE						
 <p>Avsedd för hantering av lådor och dylikt, som måste vändas vid lossning.</p> <p>Vändningsvinkel 210°.</p> <p>För låddimensioner 350—1600 mm.</p> <p>Redskapet kräver två extra hydraulfunktioner!</p>	97843	R	1400	1700	850	720
ADAPTER						
 <p>Denna adapter gör det möjligt att använda redskap med fäste av äldre modell. Den är dock inte lämplig om du måste byta ofta, eftersom snabbkopplingsmöjligheten försvinner.</p> <p>Ordernr. avser 1 st adapter, 2 st erfördras.</p>	97869	R	180	100	800	30

SCHAKTBLAD



Schaktbladet är avsett för schaktnings- och planeeringsarbeten och kan vinkelställas 20° vänster/höger mekaniskt. Bladet är redskapsinfäst. Slistålet är vändbart.

234420*

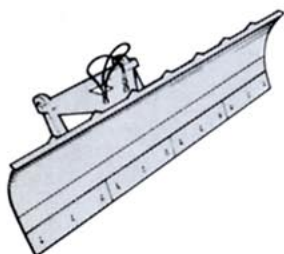
R

2500

790

430

DIAGONALBLAD Typ KH (kommunalblad)



Rekommenderas för snöröjning av vägar etc. Bladet har ett vändbart skär delat i sektioner vilka fälls upp vid påkörning av smärre hinder t ex brunnslock. Det är hydrauliskt ställbart 30°. Bladet är mindre lämpligt för jordschaktning.

Redskapet kräver en extra hydraulfunktion!

233895*

R

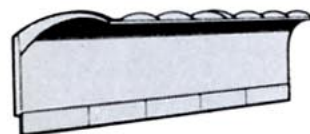
3200

—

800

560

DIAGONALBLAD Typ TKH (kommunalblad)



Rekommenderas för snöröjning av vägar etc. Bladet har ett vändbart skär delat i sektioner vilka fälls upp vid påkörning av smärre hinder t ex brunnslock. Det är hydrauliskt ställbart 30°.

Bladet är mindre lämpligt för jordschaktning.

Redskapet kräver en extra hydraulfunktion!

234280*

R

3200

—

800

980

234281*

R

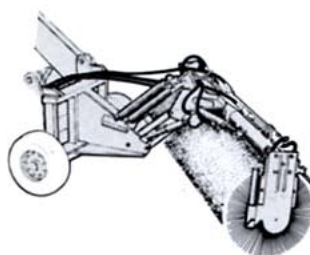
4000

—

800

1100

SOPMASKIN (icke uppsamlande)



Avsedd för renhållning där soporna inte behöver samlas upp.

Kan förses med vattentank och spridarmunstycke för att binda dammet.

Flödesdelare 233947*
erfordras.

3:dje och 4:e
hydraulfunktion erfordras.

233903*

R

2500

1500

1000

480





Volvo BM 4300 är grundligt utprovad redan från början genom noggranna laboratorieprov och tester på krävande arbetsplatser runt Europa och namnet Volvo BM borgar för en hög kvalitet, ekonomi och komfort.

VOLVO BM
VOLVO BM AB ESKILSTUNA

*Vi förbehåller oss rätt till ändringar i specifikation och utförande utan särskilt meddelande.
Illustrationerna visar ej alltid maskinen i standardutförande.*

Ref.No. 12 2 669 1279
SVENSKA
Produktionsgruppen för lastbilar Volvo BM