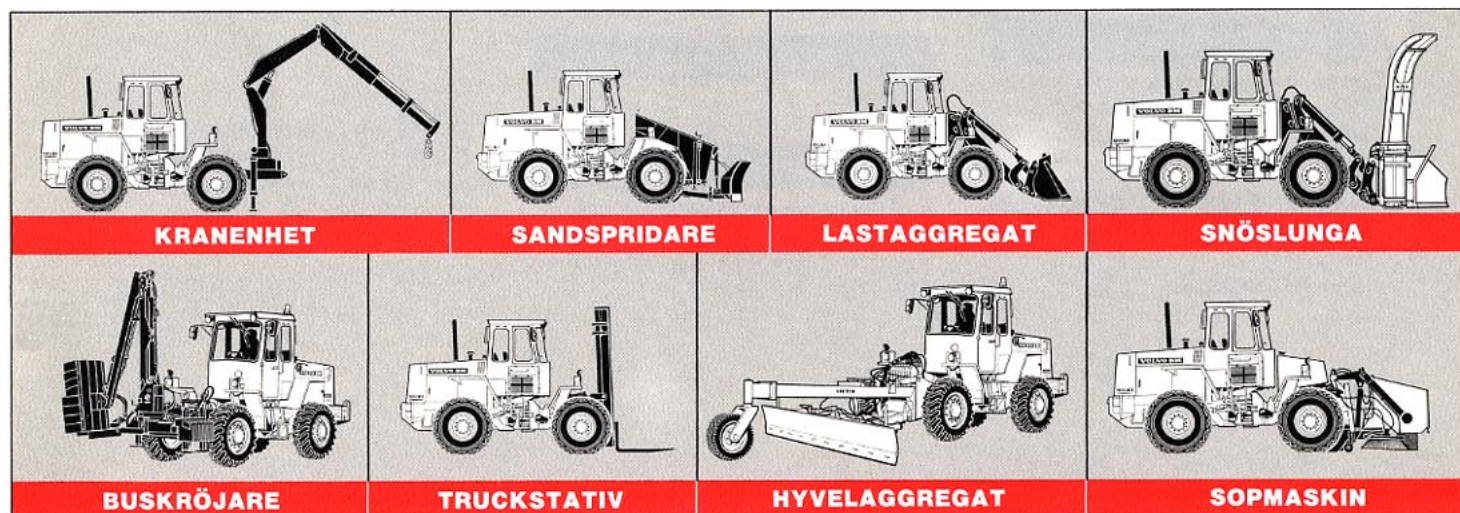


# VOLVO BM 4200 B

## KASSETTSYSTEM

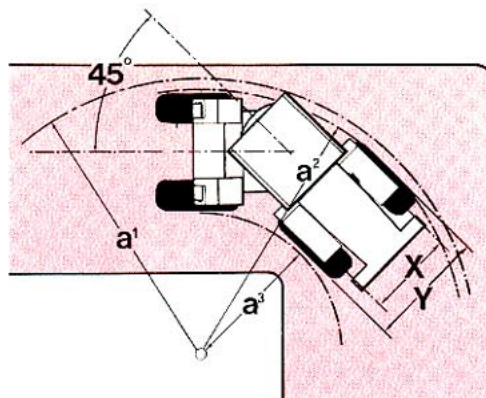
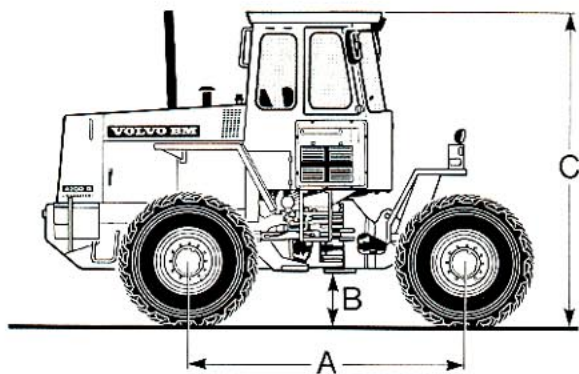


Volvo BM 4200 B kassettsystem är byggt och utvecklat för dig som skiftar ofta eller säsongsvis mellan olika jobb. Och där du i varje enskilt fall kräver hög kapacitet tillsammans med en bra arbetsmiljö.

Kassettsystemet är en logisk utveckling av Volvo BMs etablerade allrounderteknik med snabbkoppling av lastaggregatets redskap. Nu har ännu ett steg tagits i utvecklingen. Hela aggregatdelen kan snabbkopplas till grundmaskinen. Byte mellan olika enheter sker på kort tid — ofta mindre än tio minuter. Du förfogar därför snabbt över en maskin som är specialist på nya arbetsuppgifter med bibehållande av den ramstyrda grundmaskinens fina egenskaper.



# MÅTTUPPGIFTER 4200 B KASSETTSYSTEM



A = 2700 mm	a <sup>2</sup> = 4260 mm
B = 355 mm	a <sup>3</sup> = 2280 mm
C = 2905 mm	X = 1600 mm
a <sup>1</sup> = 4310 mm	Y = 1980 mm

Maskinvikt: 5550 kg

## MOTOR

Volvo BM D 45 B

**Svånghjulseffekt:** 62 kW vid 36,7 r/s DIN 70020 (84 hk vid 2200 r/min DIN)

**Effekt brutto:** 66 kW vid 36,7 r/s SAE J 270 (90 hk vid 2200 r/min SAE)

**Max vridmoment:** 310 Nm vid 20 r/s DIN 70020 (31,6 kpm vid 1200 r/min DIN). 315 Nm vid 20 r/s SAE J 270 (32,1 kpm vid 1200 r/min SAE)

**Luftrening i tre steg:** 1. Cyklonrenare med avgasejektor; 2. Pappersfilter; 3. Spärrfilter.

## ELSYSTEM 24V

Central varningslampa för följande funktioner: Oljetryck motor. Bromstryck. Parkeringsbroms. Temp. Motor. Temp. Transmission.

## MOMENTOMVANDLARE

Typ: 1-steg

Momentförstärkning: 3,1:1

## VÄXELLÅDA

Typ: Power-shift

**Betäckning:** Volvo BM HT 90

Antal växlar fram/back 8/8. Automatic Power Shift som standard.

## AXLAR

Volvo BM. Helt avlastade drivaxlar med navreduktion av planetväxeltyp.

## BROMSSYSTEM

**Färdbroms:** Helhydrauliskt manövrerade skivbromsar i tvåkrets system.

## HJULUTRUSTNING

15,5—25

## STYRSYSTEM

Lastkännande hydrostatisk styrning. Styrvinkel:  $\pm 45^\circ$

Antal rattvarv från max vänster till max höger: 4,2 varv

## HYDRAULSYSTEM

Hydraulsystemet är utrustat med en tredje hydraulfunktion som standard. Den kan enkelt kompletteras med en fjärde hydraulfunktion.

Vissa kassetttutföranden kräver tvåkrets hydraulik.

## HYTT

Provad och godkänd som skyddshytt enl Svenska arbetsmiljölagen kap. 3 §8 och möter standard enl ISO 3471-1980, ROPS (SS 783) samt ISO 3449-1980 FOPS (SS 782) samt SS/ISO 6055 "skyddstak för gaffeltruck".

För kompletterande upplysningar se databroschyr Ref.No. 12 1 669 1702 som utförligt behandlar lastmaskin Volvo BM 4200 B.

# VOLVO BM

VOLVO BM AB ESKILSTUNA

*Vi förbehåller oss rätt till ändringar i specifikation och utförande utan särskilt meddelande. Illustrationerna visar ej alltid maskin i standardutförande.*

10. 11. 83 Kurir-tryck Katrineholm

Ref.No. 12 1 669 1701

SVENSKA

Produktionsgruppen för lastmaskiner Volvo BM  
Foto: Foto Consult  
Illustrationer: Birgitta Almqvist