

ALLROUND- MASKINEN SOM GÖR RÄTT FÖR PENGARNA!



VOLVO BM 4200 MED UNIKT KASSETTSYSTEM!

Tack vare en mängd unika tekniska lösningar har Volvo BMS lastmaskiner ytterligare stärkt sin ställning bland världens ledande lastmaskinsmärken.

Med Volvo BM 4200 har du framtidens maskin med världsunikt kassettsystem. På mindre än 10 minuter byter du från ett specialaggregat till ett annat.

Så här går det till:

1. Varje arbetsaggregat är noga utprovat för att ge hög kapacitet.
2. Du har bra sikt över fästpunkterna och det går lätt att styra in maskinen mot det nya aggregatet.

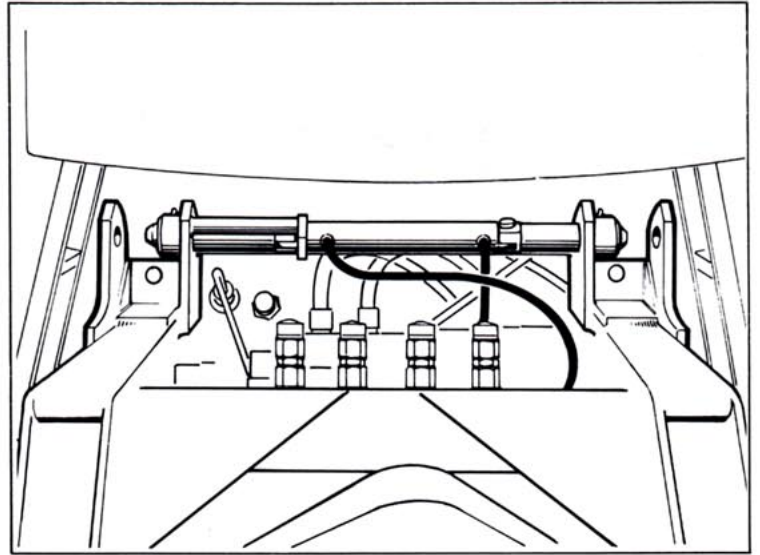
3. Till- och frånkopplingen sker enkelt. Hydrauliken snabbkopplas och låsningen av kassetten kan även fås hydrauliskt och sker då från hytten.
4. Det frånkopplade aggregatet står stadigt uppställt på utfällbara stödben.

En suverän alltiallo-maskin som gör rätt för pengarna i de mest skiftande arbetsuppgifter. Lagom i måtten för att klara trånga portar och smala passager. Ramstyrd, smidig och lättmanövrerad på trånga utrymmen.



Sprida sand, sopa gator, röja buskar, hantera pallar, gräva och lasta... Där kraven på snabb och effektiv materialhantering är stora är 4200 rätta maskinen. Tack vare det nya kassettsystemet får du tillgång till en specialmaskin för många olika arbetsuppgifter.

Volvo BM 4200 är en liten smidig ramstyrd maskin på 5,7 ton med god förarkomfort – har bland annat inbyggd klimat-anläggning. Direktinsprutad dieselmotor 51,5 kW (70 hk) SAE och Powershift-transmission.



Snabbblåsningen av kassetten

Basmaskinen och aggregatet förenas med en stabil infästningsanordning. Det går snabbt och lätt att styra in maskinen mot aggregatet. Låsningen kan ske hydrauliskt och sedan är maskinen klar för nya arbeten.



KASSETTSYSTEMET SOM GÖR 4200 TILL EN TOPP-ALLROUNDER.

Det nya kassettsystemet består av helt kompletta arbetsaggregat som snabbkopplas till basmaskinen. Byte mellan aggregat går snabbt. Här ser du olika typer av aggregat. Du kan även själv

bygga det aggregat som bäst passar dig. Utgångspunkt är då de påbyggnadsbalkar som Volvo BM har för detta ändamål.



TRUCKSTATIV



SANDSPRIDARE



KRANENHET



GRÄVAGGREGAT



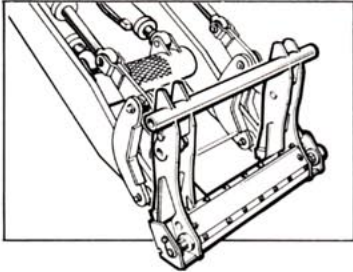
SOPMASKIN



BUSKRÖJNINGSSAGGREGAT

Lastaggregat

4200s lastaggregat är värt ett eget kapitel. Till detta finns ett stort program av redskap – olika typer av skopor, pallgafflar, kombigafflar, kranarmar, servi-cegrävare, kläm-gafflar, fat- och lådvändare, sopvals etc – Med snabbkoppling för minutsnabba byten! Denna Volvo BM-idé som blivit världsberömd och bidragit till framgångarna.



ETT-TVÅ-TRE!

Kassettsystemet är en logisk utveckling av Volvo BMs etablerade allroundteknik med snabbkoppling av lastaggregatets redskap. Studera Volvo BM system 4200 vidare. Det kan vara början till helt nya och effektiva arbetsmetoder i din bransch.



Frånkoppling av aggregat sker enkelt. Alternativt med hydraulisk låsning som manövreras från hytten.



God sikt över fästpunkterna gör det lätt att koppla in det nya aggregatet.



Inom tio minuter förfogar du över en maskin redo för helt andra jobb.

VOLVO BM 4200 KAN "SKRÄDDARSYS" FÖR MASSOR AV JOBB!

4200 – en flexibel maskin med brett arbetsfält – lämpad för kommuner, husbyggnad, hamnar, grustag etc.



4200 har många fina konstruktionsfinesser som ger maskinen höga prestanda.



Hög lyftarmsinfästning



Lång hjulbas



Liten vändradie



God hyttkomfort

Bra parallellfööring

Stor brytkraft – säker kranarmshanterare

4200 BILLIGAST ATT KÖRA!

Studera klasserna för de olika maskinerna runt 7–10 ton i timkostnadslistan. Då ser du snart att 4200 är billigast att köra. Timkostnadslistan är utarbetad i samarbete mellan vissa statliga verk och Svensk Byggnadsentreprenörförening.

Beräkningarna av maskinkostnaderna sker under överinseende av ett antal specialkommitteer i vilka ingår experter på de i listorna förekommande olika maskinslagen.

4200 MED STORA FÖRDELAR.

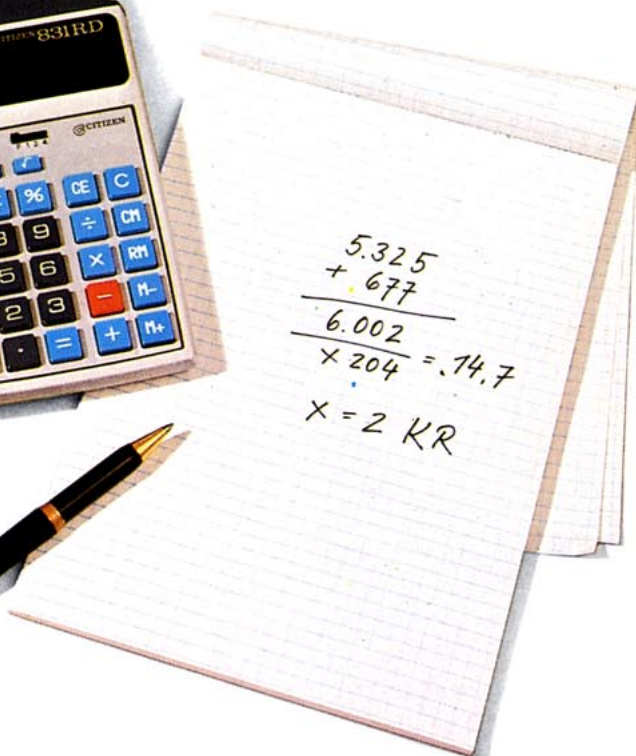
- En låg, smal och smidig maskin som tar sig fram i trånga utrymmen
- Hanterar pallgods på smala körvägar och i låga passager
- Lastar pallar på lastbilar från en sida – tack vare hög lyftarmsinfästning
- Perfekt parallellföreling i alla lägen
- Utmärkt brytkraft även i toppläge
- Suverän kranarmshanterare
- Mycket goda skopvinklar
- Tygodkänd säkerhetshytt med hög komfort, låg ljudnivå och riktigt placerade spakar och reglage.
- Och som kronan på verket... Volvo BM 4200 är billigast i sin klass per körtimme!
- Kassettinfäst aggregat gör snabbt 4200 till en specialmaskin.

4200 SERVICE- VÄNLIG.

Redan från början är servicevänligheten inbyggd i våra maskiner. Därför är underhåll och den dagliga tillsynen snabb och enkel att utföra.

Volvo BMS servicetänkande återförsäljarnät erbjuder dessutom en unik närservice. Med ett 80-tal verkstäder runt om i landet.

Det betyder att servicen blir snabbare, bättre och framförallt billigare. Mindre risk för onödiga driftsstopp.



Skall du ha en verklig
allroundmaskin –
kalkylera med en
Volvo BM 4200

VOLVO BM
Volvo BM Maskin AB