

VOLVO BM 4600 H



Specifikation Volvo BM lastmaskin 4600 med höglyftsgrip

Effektiv lastmaskin med höglyftsgrip

4600 H är en stabil och mycket smidig lastmaskin för hantering av massaved och timmer på sågverk, timmerterminaler, massafabriker och uppberedningsplatser.

Smidighet och kapacitet

Det kraftiga lyftarmsystemet är mycket lättmanövrerat och kan arbeta med höga vältor. Gripen är roterbar, vilket tillsammans med ramstyrningen ger korta och snabba arbetscykler även i trånga och besvärliga lägen.

Ekonomi

Välbeprövad och stark konstruktion. Driftsäker och pålitlig med den starka turboladdade Volvo-motorn.





MOTOR

Volvo TD 100A en 6-cylindrig, rak direktinsprutad, turboladdad 4-takts dieselmotor med våta utbytbara cylinderfoder.

Svånghjulseffekt

185 kW vid 36,7 r/s DIN 70020
(252 hk vid 2200 r/min DIN)

Effekt brutto

194 kW vid 36,7 r/s SAE J 270
(264 hk vid 2200 r/min SAE)

Max vridmoment

915 Nm vid 23,3 r/s DIN 70020
(93,3 kpm vid 1400 r/min DIN)
932 Nm vid 23,3 r/s SAE J 270
(95 kpm vid 1400 r/min SAE)

Antal cylindrar

6

Cylinderdiameter

120,65 mm

Slaglängd

140 mm

Cylindervolym totalt

9,6 dm³ (9,6 l)

Kompressionsförhållande

15:1

Luftrening i tre steg

1. Multicyklonrenare med avgasejektor
2. Pappersfilter
3. Spårfilter



ELSYSTEM

Batterier

2 st 12 V
(seriekopplade)

Spänning

24 V

Batterikapacitet

135 Ah

Generatoreffekt

1260 W (45 A)

Startmotoreffekt

4,5 kW (6 hk)

Central varningslampa för följande funktioner:

Oljetryck motor. Bromstryck.
Parkeringsbroms. Temp. motor.
Temp. transmission. Oljetryck transmission.



MOMENTOMVANDLARE

Typ 1-steg
Momentförstärkning 2,59:1



VÄXELLÅDA

Typ: Power-shift

Beteckning HT 170

Antal växlar fram/back 3/3

Hastigheter:
(däcksutrustning
dim. 26,5–25)

1. 0–6,7 km/h 0–1,9 m/s
2. 0–14,3 km/h 0–4,0 m/s
3. 0–30 km/h 0–8,3 m/s



AXLAR

Helt avlastade drivaxlar med navreduktion av planetväxeltyp.

Framaxel: Beteckning

Volvo BM AH 70

Differentialspärr

100 % låsning (klokoppling)

Bakaxel: Beteckning

Volvo BM AH 62

Pendling

± 15° (500 mm)



BROMSSYSTEM

Färdbroms: Tryckluftshydrauliskt manövrerade skivbromsar, två-kretssystem.

Bromsarea: Fram

792 cm²/hjul

Bak

792 cm²/hjul

Trycklufttankvolym

2 × 20 dm³ (l) + 1 × 10 dm³ (l)

Parkeringsbroms

Mekaniskt manövrerad skivbroms på utgående axeln till framaxeln

Parkeringsbroms, bromsarea:

100 cm²



HJULTRUSTNING

Michelin XRDNA 26,5–25*



STYRSYSTEM

Orbitrolstyrning med flödesförstärkning

Styrvinkel

± 37°

Antal rattvarv från max

3,5–4 varv

vänster till max höger

Styrcylinder, diam/slaglängd

110/423 mm

Kolvstångsdiameter

50 mm

Oljepump, typ

Vingpump

Volymström vid 10 MPa (100

bar) och 36,7 r/s (2200 r/min)

190 dm³/min (190 l/min)

Arbetstryck

14 MPa (140 bar)



HYDRAULSYSTEM

Pump, typ (arbetshydraulik):

Vingpump (för manövrering av lyft, tilt och grip).

Volymström vid 10 MPa (100

bar) och 36,7 r/s (2200 r/min)

330 dm³/min (330 l/min)

Arbetstryck

17 MPa (170 bar)

Oljefilter

2 st parallellkopplade

Pump, typ (arbetshydraulik)

Vingpump (för manövrering av vipp och rotator)

Volymström vid 10 MPa (100

bar) och 36,7 r/s (2200 r/min)

52 dm³/min (52 l/min)

Arbetstryck

14 MPa (140 bar)

Servomanövrerade

manövrerbara

2 st

manövrerbara:

Ventil 1 betjäna

Lyft, tilt- och gripcylinder

Ventil 2 betjäna

Rotator och vippcylinder

Hydraulcylindrar:

Lyftcylinder, diam/slaglängd

125/2070 mm

Kolvstångsdiameter

90 mm

Tiltcylinder, diam/slaglängd

140/600 mm

Kolvstångsdiameter

70 mm

Vippcylinder, diam/slaglängd

100/640 mm

Kolvstångsdiameter

50 mm

Gripcylinder, diam/slaglängd

125/410 mm

Kolvstångsdiameter

60 mm

Lyfttid, utan last

8 s

Sänktid, utan last

5 s

Framåttiltning

2,5 s

Bakåttiltning

3,5 s

Grip:

Stängning

2,2 s

Öppning

2,4 s



RYMDUPPGIFTER

Oljevolym motor

dm³ (l)

31

Bränsletank

360

Kylsystem

50

Hydraulsystem tot

300

Hydraultank

210

Transmission och momentomvandlare tot

40

Framaxel differential och navreduktion

35

Bakaxel differential och navreduktion

37

Fördelningsväxellåda

7



HYTT

Hytten uppfyller § 8 i den svenska arbetsmiljölagen, samt normer enl. ROPS, ISO 3471 och SS 783. Hytten är monterad på 4 st gummielement och är väl isolerad och

tät. Samtliga fönster har bronsfärgat glas. Framrutan är av laminerat säkerhetsglas och övriga rutor har härdat glas.

Air condition & förarstol med värme som standard.

Värme och defroster: Värmeelement med friskluftvärme och fläkt med tre hastigheter samt defroster för fram- och sidorutor.

Ventilation

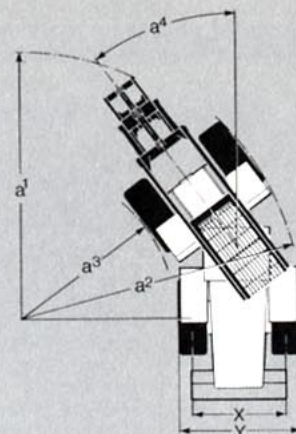
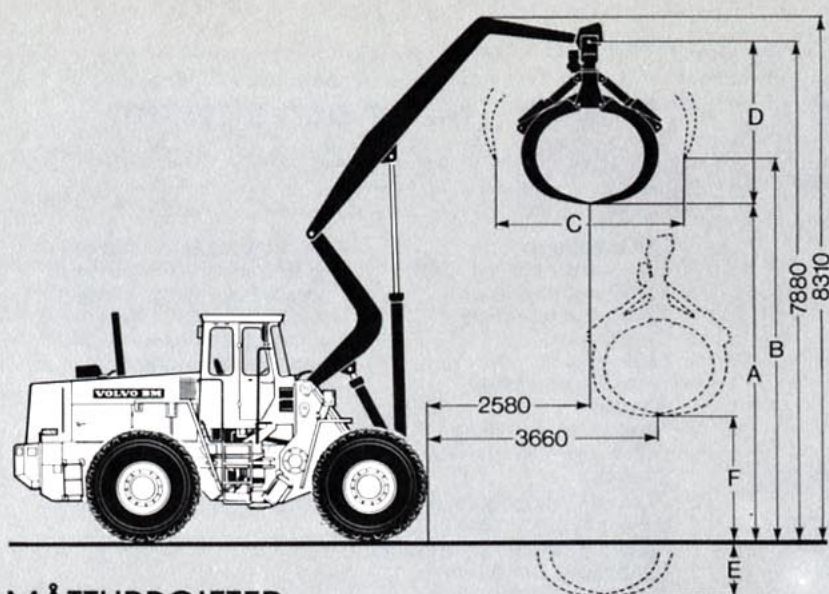
2 lufväxlingar/min

Förarstol

ISRI GI 5000/385

Fästen för säkerhetsbälte

Ja



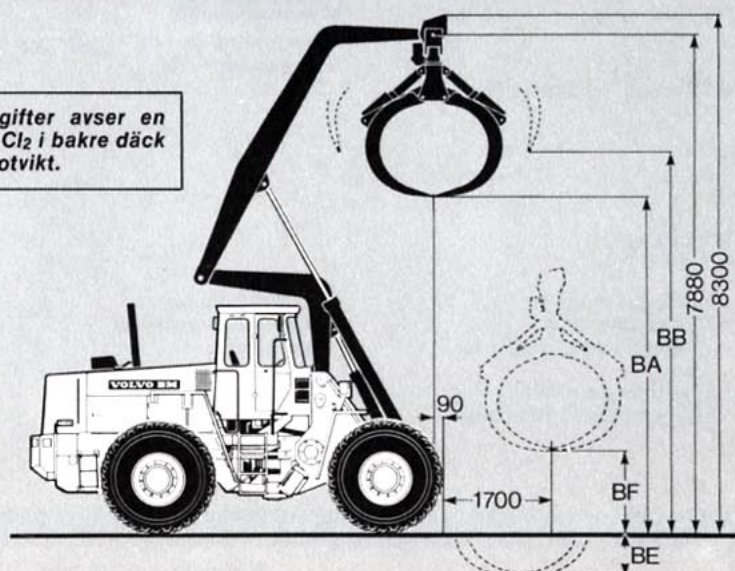
X = 2310 mm
Y = 3000 mm

a₁ = svepradie 6700 mm
a₂ = vändradie 6900 mm
a₃ = innerradie 3810 mm
a₄ = styrvinkel ±37°

MÅTTUPPGIFTER

Griparea m ²		3,9	3,25	2,25	0,2–2,25
Virkeslängd	m	2	3	4,5–4,8	–15
Volymvikt	kg/m ³	560	560	550	500
A	mm	4700	5020	5320	5320
B	mm	5680	5860	6020	6020
C	mm	4100	3500	3050	3050
D	mm	3180	2860	2560	2560
E	mm	1480	1150	850	850
F	mm	1530	1850	2150	2150
BA	mm	4700	5020	5320	5320
BB	mm	5680	5860	6020	6020
BE	mm	1290	960	660	660
BF	mm	715	1050	1340	1340

Specifikationer och måttuppgifter avser en maskin utrustad med 75 % CaCl₂ i bakre däck (1530 kg) samt 740 kg extra motvikt.



VIKTUPPGIFTER

Griparea m ²		3,9	3,25	2,25	0,2–2,25
Maskinvikt	kg	23410	23360	23190	23440
*) Tipplast rak maskin	kg	8900	8950	9100	8850
*) Tipplast fullt svängd maskin	kg	8010	8060	8230	7980
Arbetslast	kg	5450	5500	5650	5400

*) Med gripfen i läge för max räckvidd

STANDARDUTRUSTNING



Säkerhet och komfort

- ROPS-hytt
- Hyttvärme med filterföret friskluftsintag och defroster
- Air condition
- Förarstol med värme
- Säkerhetsglas frontruta
- Tonat glas
- Ergonomiskt utformad och inställbar förarstol
- Backspegel yttre, 2 st
- Backspegel inre, 1 st
- Belysning:
 - Huvudstrålkastare hel/halv/asym
 - parkeringsljus
 - Arbetsstrålkastare fram (2 st) halogen
 - Arbetsstrålkastare bak (2 st) halogen
 - Sidomarkeringsljus
 - Bromsljus
 - Bakljus
 - Hyttbelysning
 - Instrumentbelysning
- Roterande varningsljus med fällbart fäste
- Fäste för säkerhetsbälte
- Förvaringslåda i hytt
- Manometer, bromssystem – tryckluft
- Instrumentpanel med symbolmarkeringar
- Körriktningsblinkers
- Solskydd
- Säkerhetsstart
- Stänkskärmar
- Taklucka

- Varningsblinkanläggning (Hazard)
- Verktyglåda
- Vindrutetorkare, front- och bakruta
- Spolare för fram & bakruta
- Signalhorn
- Kranuttag för ringpumpningsutrustning
- Askkopp
- Cigarettändare
- Industriadragkrok
- Lyfffasten
- Automatisk fordonssmörjning
- Extra motvikt
- Skyddsgaller för front och bakfönster samt även tak
- Dubbla bromspedaler
- Dragkrok

Alternativa utrustningar

- Rotator
- Tvärbalk
- Tvärbalk (med 350 mm sänkt gripinfästning)
- Massavedsgripgaffelarmar med fångmatta, 3,9 m²
- Massavedsgripgaffelarmar med fångmatta, 3,25 m²
- Timmergripgaffelarmar med fångmatta, 2,25 m²
- Helstamsgripgaffelarmar med klämarm, 0,2—2,25 m²
- Skydd för kolvstänger

Alternativa däck

- Firestone SRG 26.5—25/20
- Bridgestone R-lug D2A 26.5—25/20
- Goodyear SHRL L-3 26.5—25/20



Motor och elsystem

- Bränslemätare
- Temperaturmätare, motor
- Temperaturmätare, hydraultransmission
- Timräknare
- Eluttag 24 V
- Huvudströmställare, elsystem
- Växelströmgenerator
- Luftfrenare med ejektor-tömning
- Centralvarning: Bromstryck, oljetryck motor, temperatur motor, oljetryck transmission, temperatur transmission, parkeringsbroms
- Kontrollampa för: arbetsstrålkastare fram och bak, laddning, helljus, blinkers, oljetryck motor, oljetryck hydraultransmission, differentialspär, parkeringsbroms, tryckluftsbromsar, varningsblinkers, luftfrenare
- Sommervarning vid åtdragen parkeringsbroms
- Motorvärmare
- Värmefläns



Kraftöverföring

- Full Power Shift transmission
- Differentialspär (framaxel)
- Ventil för urkoppling av kraftöverföringen vid bromsning
- En-spaks växlingsreglage
- Däck 26,5—25/20



Hydraulsystem

- Dubbelpump — Vingpumpar för arbetshydraulik och styrsystem

EXTRA UTRUSTNING

- Handlampa 24 V
- Elutrustning Norge
- Skyddsgaller för främre färdljus
- Skyddsgaller för bakre strålkastare i grill
- Hastighetsmätare
- Ofärgat hyttglas
- Säkerhetsbälte
- Ventilationsruta vänster sida
- Extra bränslefilter
- Ringpumpningsutrustning

- Redskapsbelysning
- Främre extra arbetsbelysning
- Bakre extra arbetsbelysning
- Vägberoende säkerhetsstyrning
- Verktygssats

VOLVO BM

VOLVO BM AB ESKILSTUNA

Vi förbehåller oss rätt till ändringar i specifikation och utförande utan särskilt meddelande. Illustrationerna visar ej alltid maskin i standardutförande.

Ref.No. 12 1 669 1557
SVENSKA

Produktionsgruppen för basttryckssaker Volvo BM
Foto: Foto Consult