

VOLVO BM

1641 UNDERJORDSUTFÖRANDE



Kraft

Lågemissionsmotor Volvo TD 100, 205 hk DIN/flywheel (240 hp SAE) vid 2200 r/min. Uppfyller de flesta europeiska krav med avseende på avgasemissioner. Avgasbehandlingsutrustning som kyler och tvättar avgaserna.

Kapacitet

Smidig midjestyrring, god sikt, kraftigt lastaggregat.

Stabilitet

Väl lämpad för lasta-bär-operationer, lång hjulbas, stor bakaxelpendling.

Ekonomi

Maskinen är uppbyggd på välbeprövade standardkomponenter. Identisk med standard 1641 hjullastare för hög tillgänglighet och god service. Låg bränsleförbrukning bidrar till låg totalekonomi.

Komfort

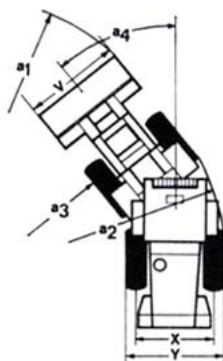
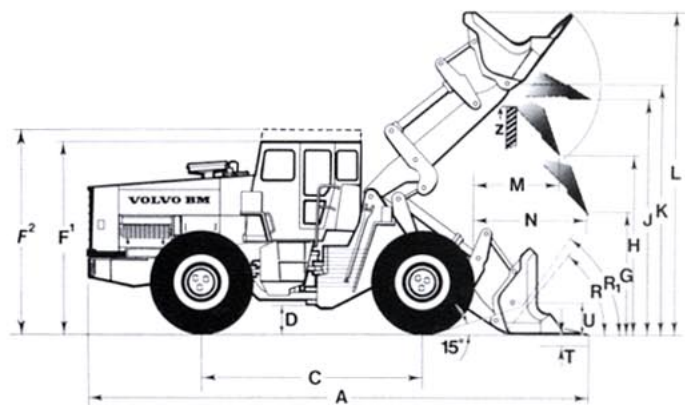
Ventilerad, ljus och rymlig hytt. God arbetsbelysning. Komfortstol.

Säkerhet

Pneumatiskt manövrerad parkeringsbroms verkande på framhjulen. 2-kretssystem.

Olika versioner

- 1 Standardhytt
- 2 Lågbyggd hytt
- 3 Lågbyggd hytt samt dubbelkommando



A	7990 mm	N	1800 mm
C	3470 mm	O	55°
D	400 mm	P	52°
F ¹	3000 mm	R	38°
F ²	3200 mm	R ₁	48°
G	2000 mm	T	110 mm
H	2840 mm	U	480 mm
J	3760 mm	V	3100 mm
K	4000 mm	X	2310 mm
L	5200 mm	Y	2950 mm
M	1270 mm	Z	3710 mm

Svepradie a, 7100 mm
 Vändradie a, 6630 mm
 Innerradie a, 3680 mm
 Styrvinkel a, 37,5°

Specifikationerna baseras på en maskin utrustad med 3,0 m³ skopa och 23,5–25 bergdäck.

SPECIFIKATION FÖR VOLVO BM 1641 UNDERJORDSUTFÖRANDE

Motor

Typ	Volvo TD 100 laddluftkyld 6-cylindrig, direktin- sprutad 4-takts dieselmotor med turbo
Max. effekt	151 kW DIN/flywheel vid 36,7 r/s 205 hk DIN/flywheel vid 2200 r/min 176 kW SAE vid 36,7 r/s 240 hk SAE vid 2200 r/min
Vrid- moment	774 Nm DIN/flywheel vid 23,5 r/s 78,9 kpm DIN/flywheel vid 1400 r/min 860 Nm SAE vid 23,5 r/s 87,7 kpm SAE vid 1400 r/min
Specifik bränsle- förbrukning	165 g/hkh DIN vid 1400
Cylinder diameter × slaglängd	120,65 × 140 mm
Cylindervolym	9,6 liter

Avgaskyning

genom vattentillsättning max avgastemperatur	80°C
---	------

Elsystem

Spänning	24 volt
Växelströmgenerator	1280 W
Startmotor	6 hk
Batterikapacitet	135 hk

Momentomvandlare

Typ 1-steps Momentförstärkning	2,81:1
-----------------------------------	--------

Transmission

Typ	Växellåda Power- Shift
Antal växlar	4 fram, 4 back

Axlar

2- eller 4-hjulsdrift
Planetväxlar i navet
Helt avlastade drivaxlar
Bakaxelpendling 34°

Brmsar

Pneumatiskt manövrerat säkerhetssystem med
dubbla kretsar
Pneumatiskt manövrerat parkeringsbroms
Transmissionsutjämnning

Däck

Typ	23,5—25/16 bergdäck
-----	---------------------

Luftfilter

Torrluftfilter samt förfilter av skumplast anpassat
för arbete i gruvor och tunnlar.

Styrning

Helt hydraulisk styrning med mekanisk uppfölj- ning	
Midjestyrning	
Styrvinkel (varje sida)	37,5°
Vändradie (över däck)	6630 mm
Pumpkapacitet	160 lit/min
Arbetsstryck	100 kp/cm ²

Kapacitetsdata

Totalvikt	18 900 kg
Tipplast, rak	12 300 kg
Maskinbredd, svängd	11 300 kg
Maskinbredd över skopa	3 100 mm
Maskinbredd över däck	2 950 mm
Höjd till skopans ledtapp (K)	4 000 mm
Höjd under 45° tippad skopa (H)	2 840 mm
Räckvidd vid 2 m höjd (N)	1 800 mm
Frigångshöjd (D)	400 mm
Hastigheter I 0—6 km/h	Brytkraft 11 500 kp
II 0—14 km/h	
III 0—30 km/h	
IV 0—42 km/h	

Skopmanövrering

En enda spak — fingertoppsmanövrering
Lyftkrets — lägen: höjd, håll, sänk och flyt —
automatisk urkoppling
Tiltkrets — lägen: tilta framåt, håll och tippa —
automatisk skopmanövrering

Hydraulsystem för skopa

Pump, typ	Kugghjulsump
Kapacitet	360 liter/min
Arbetsstryck	140 kp/cm ²

Cylinderdimensioner

Lyftcylindrar: diameter × slaglängd	180 × 985 mm
Tiltcylindrar: diameter × slaglängd	150 × 845 mm

Olje- och vätskevolym

Kylsystem	60 liter
Smörjoljevolym, motor	31 liter
Bränsletank	245 liter
Hydrauloljetank	230 liter
Vattentankar	300 liter

STANDARDUTRUSTNING

Askkopp
Bakspegel yttre
Belysning
arbetsstrålkastare bak
bak och stoppljus
huvudstrålkastare hel/halv/parkerings-
ljus
hyttbelysning
parkeringsljus
varningsljus, backning
Bränslefilter
Bränslemätare
Cigarettändare
Draganordning
Förstärkt bakaxel
Huvudströmbrytare
Hytt
Hyttvärme med defroster
Instrumentpanel med symbolmarkeringar
Kontrollampa för
blinkers
tryckluftbromsar
parkeringsbroms
bakre arbetsstrålkastare
helljus
laddning
luftrenarens filter
kylvätska motor
Körriktningsblinkers
Manometer för:
oljetryck motor
oljetryck hydraultransmission
lufttryck bromsar

Manöverventil enspaks servomanövrerad
Manöverventil för 3:e hydraulfunktion
Ringpumpningsutrustning
Signalhorn
Skopautomatik
Parkeringsbroms, tryckluftsmannövrerad
Temperaturmätare för
hydraultransmissionsolja
kylvätska i motor
Timräknare
Tryckluftskompressor
Tvåkrets bromssystem
Verktygssats
Vindrutetorkare för
fronruta
bakruta
Växelströmgenerator

EXTRA UTRUSTNING

Arbetsbelysning (utöver std)
Bränslefilter (utöver std)
Hyttvärme (utöver std)
Hyttventilator
Kylvattenfilter
Motorvärmare, el
Säkerhetsbälte
Varningsflär
Extra arbetsbelysning
Radio
Dubbelkommando

Vi förbehåller oss rätt till ändringar i specifikation och utförande utan särskilt meddelande

VOLVO BM
VOLVO BM AB ESKILSTUNA

Ref.No. 12 1 669 1284
SVENSKA

Produktionsgruppen för basterickssaker vid Volvo BM
Foto Foto Consult