

VOLVO BM 1641 H



Specifikation Volvo BM 1641 Höglyftsgrip

Effektiv lastmaskin med höglyftsgrip

1641 H är en stabil och mycket smidig lastmaskin för hantering av massaved och timmer på sågverk, timmerterminaler, massafabriker och upparbetsplatser.

Smidighet och kapacitet

Det kraftiga lyftarmsystemet är mycket lättmanövrerat och kan arbeta med höga värlor. Gripen är roterbar, vilket tillsammans med ramstyrningen ger korta och snabba arbetscykler även i trånga och besvärliga lägen.

Ekonomi

Välbeprövad och stark konstruktion. Driftsäker och pålitlig med den starka turboladdade Volvo-motorn.





MOTOR

6-cylindrig turboladdad fyrtakt-diesel med utbytbara våta cylindervoder, kolvar i lättmetallutförande.

Beteckning
Svånghjulseffekt

Volvo TD 100
151 kW vid 36,5 r/s DIN 70020
(205 hk vid 2200 r/min DIN)

Effekt brutto

176 kW vid 36,5 r/s SAE J 270
(240 hk vid 2200 r/min SAE)

Max vridmoment

774 Nm vid 23,5 r/s DIN 70020
(78,9 kpm vid 1400 r/min DIN)
860 Nm vid 23,5 r/s SAE J 270
(87,7 kpm vid 1400 r/min SAE)

Antal cylindrar

6

Cylinderdiameter

120,65 mm

Slaglängd

140 mm

Cylindervolym, totalt

9,6 dm³ (9,6 l)

Kompressionsförhållande

15:1

Luftrenare

Insugningsluften renas i två steg
1. Multicyklonförförare med automatisk avgasejektor
2. Finrenare av papperstyp



ELSYSTEM

Batterier 2 st 12 V (seriekoppl.)
Spänning 24 V
Batterikapacitet 135 Ah
Generatoreffekt 1250 W (45 A)
Generatortyp Växelström
Startmotoreffekt 4,4 kW (6 hk)



MOMENTOMVANDLARE

Typ 1-steg
Momentförstärkning 2,86:1



VÄXELLÅDA

Typ
Fabrikat
Beteckning
Växling
Antal växlar fram
bak

Full Power shift med momenförstärkare
ZF
4 PW 45 H
Power shift
3
3



AXLAR

Helt avlastade drivaxlar med navreduktion av planetväxeltyp.

Framaxel: Fabrikat ZF
Beteckning AP 15/R
Bakaxel: Fabrikat ZF
Beteckning AP 11/L
Pendelvinkel ± 17°



BROMSSYSTEM

Färdbröms: Tryckluftmekaniska 2-krets trumbromsar på samtliga hjul. Dubbla bromspedaler varav den vänstra även påverkar transmissionens urkopplingsventil

Bromsarea: Fram
Bak
Trycklufttankvolym
Parkeringsbroms

1650 cm²/hjul
1225 cm²/hjul
3 x 20 dm³ (3 x 20 l)
Handmanövrerad mekanisk skivbroms på drop-boxens främre utgående axel



HJULUTRUSTNING

(Rekommenderad) 26,5–25/20



STYRSYSTEM

Pump: Pump nr 2 i trippelpumpen (se hydraulsystem). Ramstyrning med hydraulisk servostyrning och mekanisk uppföljning

Styrvinkel ± 37,5°
Antal rattvarv från max vänster till max höger 5 varv
Oljepump, typ Kuggghjulpump
Volymström vid 7,0 MPa (70 bar) och 2000 r/min 2,17 dm³/s (130 l/min)



HYDRAULSYSTEM

Pump, typ (arbetshydraulik)

Trippelpump, kuggghjulpumpar
Pump nr 1 och 3 till arbetshydrauliken. Pump nr 2 till styrsystem

Pump nr 1 och 3 i trippelpumpen:
Volymström vid 7,0 MPa (70 bar) och 2000 r/min
Pump 1
Pump 3
Oljefilter

4,17 dm³/s (250 l/min)
0,92 dm³/s (55 l/min)
Fullflödesfilter i kombination med magnet

Riktningventiler, antal
Ventil 1 betjänar
Ventil 2 betjänar

2 st
Lyft-, tilt- och gripcylindrar
Rotator och vippcylinder

Lyfttid utan last
Sänktid utan last
Framåttiltning
Bakåttiltning

10 s
6 s
3,5 s
5 s



RYMDUPPGIFTER

Motor: 1
Oljevolym inkl filter 31
Oljevolym vid byte 29
Bränsletank 225/245
Kylsystem 50/60
Hydraulsystem tot 320
Hydraultank 230
Transmission och momentomvandlare tot 40
Transmission och momentomvandlare vid byte 34
Framaxel differential 25
navreduktion/st 5
Bakaxel differential 22,5
navreduktion/st 4,3
Frostskyddsbehållare 0,5
Fördelningsväxellåda 7



HYTT

Hyttan är monterad på gummelement. Den är isolerad och tät samt har plant golv med gummimatta. Provad och godkänd som skyddshytt enl § 45 arbetarskyddslagen samt normer SAE ROPS.

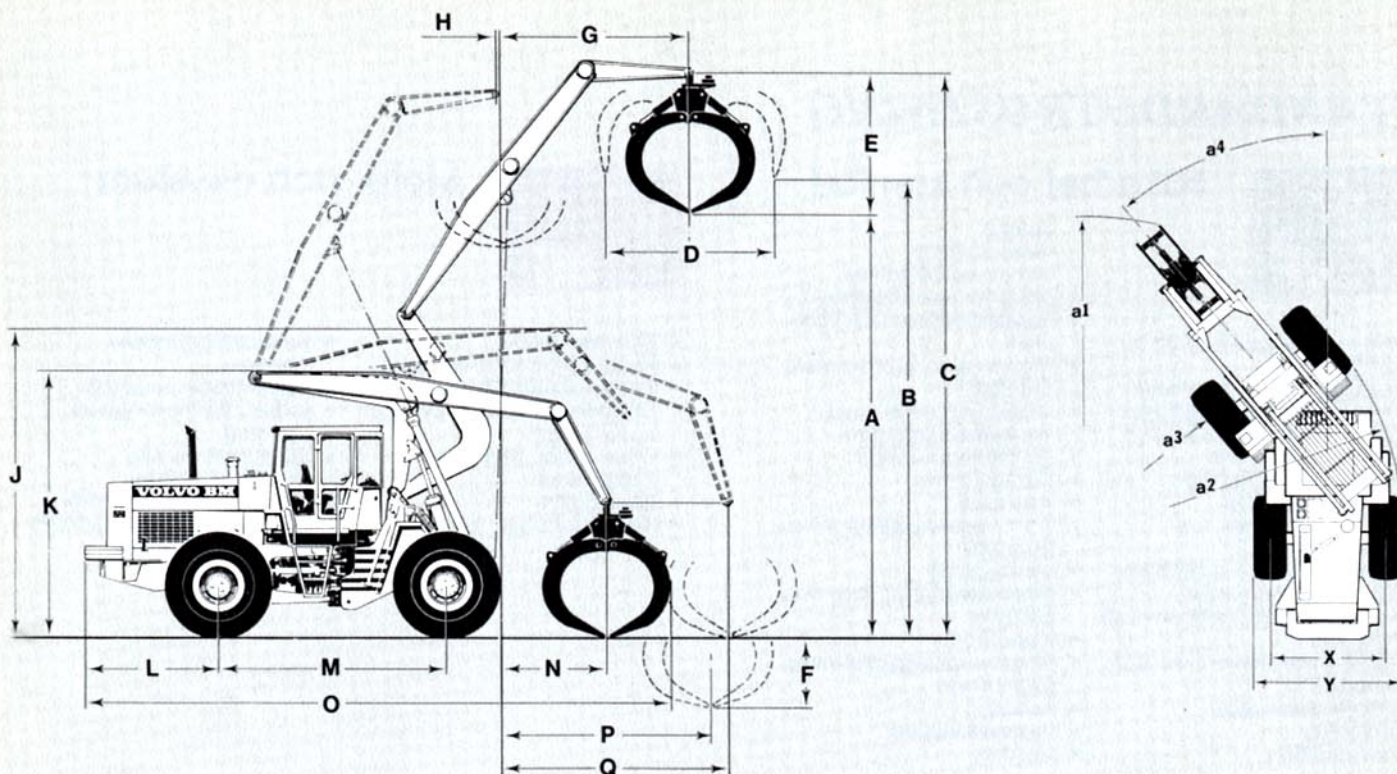
Värme och defroster Värmeelement och fläkt med två hastigheter. Ställbara defrostventiler. Air condition.

Ventilation
Förarstol

2 luftväxlingar/min
Boström med ställbart ryggstöd och ställbar fjädring av sitsen samt hydrauliskt dämpad. Stolen har armstöd och är klädd med nylonplysch.
Ställbar i höjdlä 25 mm
i längdlä 102 mm

Antal utgångar

3 st (Dörrar, bakruta)



MÅTTUPPGIFTER

	Massa	Massa	Timmer	Helstam		
Griparea m ²	3,25	2,8	2,0	0,7		
Längd i m	2	3	4,5–4,8	15		
Kg/m ³	580	580	550	500		
A	mm 4690	4790	5070	5070		
B	mm 5540	5575	5730	5730		
D	mm 3550	3400	2920	2920		
E	mm 2880	2780	2500	2500		
F	mm 1250	1150	870	870		
O	mm 9430	9300	9110			

C 7570 mm
 ⌀ 2620 mm
 H 100 mm
 J 4200 mm

K 3800 mm
 L 2030 mm
 M 3470 mm
 N 1570 mm

P 2700 mm
 Q 3300 mm
 X 2310 mm
 Y 2910 mm

a₁ Svepradie 6700 mm
 a₂ Vändradie 6600 mm
 a₃ InnerRadius 3700 mm
 a₄ Styrvinkel 37,50°

Specifikationer och måttuppgifter avser en maskin utrustad med 75% CaCl₂ i bakre däck samt 1100 kg extra motvikt. Däck 26,5x25/20. Firestone SRG.

VIKTUPPGIFTER

Griparea m ²		3,25	2,8	2,0	Helstam		
Maskinvikt*)	kg	20.150	20.200	20.150	20.200		
Tipplast rak maskin**)	kg	7550	7600	7650	7600		
Tipplast svängd maskin**)	kg	6950	7000	7050	7000		
Arbetslast	kg	4650	4700	4750	4700		

*) inkl vätskefylln i bakhjul, 1300 kg, extr motv bak 1100 kg
 **) med gripen i läge för max räckvidd

STANDARDUTRUSTNING



Säkerhet och komfort

- Hytt — slagprovad skyddshytt (ROPS)
- Hyttvärme med filterförsett friskluftsinlag och defroster
- Ergonomiskt utformad och inställbar förarstol
- Tydliga symboler vid hydraulreglagen
- Backspeglar inre, 2 st
- Belysning:
 - Huvudstrålkastare hel/halv/ parkeringsljus (asym)
 - Arbetsstrålkastare fram (6 st) halogen
 - Arbetsstrålkastare bak (2 st) halogen
 - Sidomarkeringsljus
 - Bromsljus
- Air condition

- Bakljus
- Hyttbelysning
- Instrumentbelysning
- Fäste för säkerhetsbälte
- Förvaringslåda och fack i hytt
- Manometer, bromssystem — tryckluft
- Instrumentpanel med symbolmarkeringar
- Körriktningsblinkers
- Stänkskärmar
- Taklucka
- Varningsblinkanläggning (Hazard)
- Verktygssats
- Vindrutetorkare, front och bakruta
- Signalhorn
- Ringpumpningsutrustning (kranuttag)
- Askkopp
- Cigarettändare
- Verktyg



Motor och elsystem

- Bränslemätare
- Temperaturmätare, motor
- Oljetrycksmätare, motor
- Temperaturmätare, hydraultransmission
- Oljemätare, hydraultransmission
- Timräknare
- Gnistsläckande ljud-dämpare
- Huvudströmställare, elsystem
- Växelströmgenerator
- Luftrenare med ejektor-tömning
- Kontrollampa för: laddning, helljus, blinkers, oljetryck motor, parkeringsbroms, tryckluftsbromsar, luftrenare



Kraftöverföring

Full Power shift transmission med momentomvandlare
Ventil för urkoppling av kraftöverföringen vid bromsning



Hydraulsystem

Trippelpump — kugghjulspumpar för arbetshydraulik & styrsystem

EXTRA UTRUSTNING

- Arbetsbelysning (utöver std)
- Air conditioner
- Bränslefilter (utöver std)
- ENR-utrustning
- Hyttvärme (utöver std)
- Kylvattenfilter, motor
- Luftrenare, HD
- Lyftöglor för skeppning
- Motorvärmare, el
- Nödstyrning med vägberoende pump
- Extra motvikter
- Lyftaggregat, skyddsgaller, specialaläs, automatisk

fordonssmörjning.
Hydraulik och slangar fram till grip. Vindrutespolare fram.

- Timmergrip 2,0 m²
- Massavedsgrip 3,25 m²
- Massavedsgrip 2,8 m²
- Helstamsarip 2—0,2 m²

- Solskydd
- Säkerhetsbälte
- Säkerhets spärr
- Spärr av 4:e växeln
- Turbo för höjd > 2000 m över havet
- Varningsfyr
- Fällbart fäste för varningsfyr

VOLVO BM

VOLVO BM AB ESKILSTUNA

Vi förbehåller oss rätt till ändringar i specifikation och utförande utan särskilt meddelande. Illustrationerna visar ej alltid maskin i standardutförande.

Ref.No. 12 1 669 1444
SVENSKA

Produktionsgruppen för ballycksaaker Volvo BM
Foto: Foto Consult