

VOLVO BM 1641



Specifikation Volvo BM lastmaskin 1641

PRODUKTIV

Lång hjulbas i kombination med stora hjul, gör 1641 mycket stabil, en klar fördel vid bl a lasta-bär arbeten. Den turbomatade Volvo-dieseln bildar tillsammans med Power-shift-växellådan och momentomvandlaren ett väl avvägt kraftpaket som resulterar i de stora kapacitetsresurser som kännetecknar 1641.

DRIFTSSÄKER

1641 har genomgått flera utvecklingssteg sedan den introducerades. Konstruktionsdetaljer och prestanda har undan för undan förbättrats. 1641 är en beprövad maskin som dagligen bevisar sin tillförlitlighet i hårt arbete över hela världen.

KOMFORT OCH SÄKERHET

Den mycket rymliga säkerhetshytten ger föraren en rationell och bekväm arbetsplats vilket också bidrar till maskinens höga produktivitet.





MOTOR

Volvo TD 100

Svånghjulseffekt	151 kW vid 36,5 r/s DIN 70020 (205 hk vid 2200 r/min DIN)
Effekt brutto	176 kW vid 36,5 r/s SAE J 270 (240 hk vid 2200 r/min DIN)
Max vridmoment	774 Nm vid 23,5 r/s DIN 70020 (78,9 kpm vid 1400 r/min DIN) 860 Nm vid 23,5 r/s SAE J 270 (87,7 kpm vid 1400 r/min SAE)
Cylinderdiam.	120,65 mm
Slaglängd	140 mm
Antal cylindrar	6
Cylindervolym	9,6 dm ³ (9,6 l)

TD 100 är en direktinsprutad turboladdad dieselmotor med utbytbara våta cylinderfoder och kolvar i lättmetallsutförande. In-sugningsluften renas i två steg:

1. Multicyklonförenare med automatisk avgasejektor.
2. Finrenare av papperstyp.



ELSYSTEM

Spänning	24 V
Generator	45 A (1250 W)
Batterier	2 x 12 V, 135 Ah
Startmotor	4,4 kW (6 hk)

Växelströmgeneratorn garanterar tillräcklig laddning även vid låga varvtal. Den kraftiga startmotorn underlättar start också vid låga temperaturer. Färd- och arbetsbelysningen är extra väl tilltagna, vilket medger säkert och effektivt arbete under mörka förhållanden. Säkringarna sitter effektivt skyddade och lätt åtkomliga inne i hytten.



MOMENTOMVANDLARE

Typ	1-steg
Momentförstärkning	2,86:1



VÄXELLÅDA

Typ Power shift

Antal växlar fram/bak 3/3 (4/4 export)

Hastigheter framåt/bakåt	1. 0—6 km/h 1,7 m/s
	2. 0—14 km/h 3,3 m/s
	3. 0—30 km/h 8,3 m/s
	(4. 0—45 km/h 12,5 m/s) export



AXLAR

Axlarnas typ "helt avlastade drivaxlar — med planetväxlarna placerade i hjulnaven". Den långa hjulbasen, de stora hjulen och bakaxelpendlingen $\pm 17^\circ$ bidrar till 1641:s utomordentliga stabilitet och framkomlighet.



BROMSAR

Tryckluftsmekaniska, 2-krets trumbromsar på alla hjulen. Dubbla bromspedaler, varav den vänstra påverkar transmissionens urkopplingsventil.

Bromsarea: Fram	1650 cm ² /hjul
Bak	1225 cm ² /hjul
Parkeringsbroms:	Handmanövrerad mekanisk skivbroms på utgående axeln till framaxeln.



HJULTRUSTNING

Alternativ	23,5—25 XRA	26,5—25 XRA
	23,5—25/20 Bergdäck	23,5—25
	26,5—25/16 Diag.	26,5—25



STYRSYSTEM

Hydraulisk ramstyrning

Styrvinkel
Yttre vändradie
Pump, typ
Kapacitet

$\pm 37,5^\circ$
6600 mm (α_2)
Kugghjuls-pump
150 dm ³ /min (150 l/min) vid 100 bar (100 kp/cm ²) och 2200 rpm
100 bar (100 kp/cm ²)

Arbetstryck



HYDRAULSYSTEM

Pump, typ: Kugghjuls-pump

Kapacitet	370 dm ³ /min (370 l/min) vid 100 bar (100 kp/cm ²) och 2200 rpm
Arbetstryck	140 bar (1400 kp/cm ²)

Hydraulcylindrar

Lyftcylindrar, diam/slaglängd	180/895 mm
Tiltcylindrar, diam/slaglängd	150/845 mm
Lyfttid	7,8 sek
Sänktid	4,2 sek
Framåttiltning	4,8 sek

Lastaggregat

Typ: Servomanövrerad manöverventil.

Manövrering: Enspaksmanövrering av lyftarmsrörelse och tilt-rörelse. Vid monterad tredje hydraulikfunktion tillkommer en manöverspak till höger om enspaksmanövreringen.



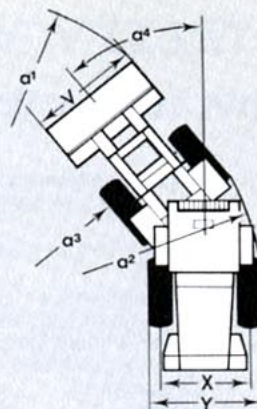
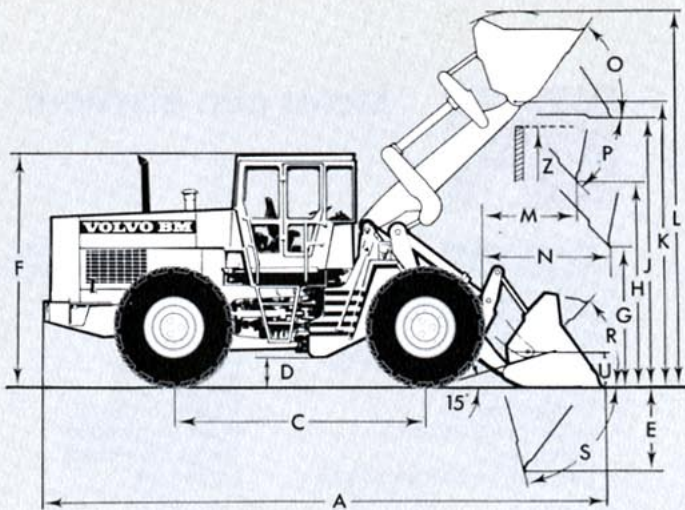
RYMDUPPGIFTER

Kylsystem	60 dm ³ (60 l)
Oljevolym motor, vid byte	29 dm ³ (29 l)
Oljevolym hydraultransmission och momentomvandlare, vid byte	34 dm ³ (34 l)
Framaxel totalt	35 dm ³ (35 l)
Bakaxel totalt	31 dm ³ (31 l)
Hydraulsystem	320 dm ³ (320 l)
Hydraultank	230 dm ³ (230 l)
Bränsletank	245 dm ³ (245 l)



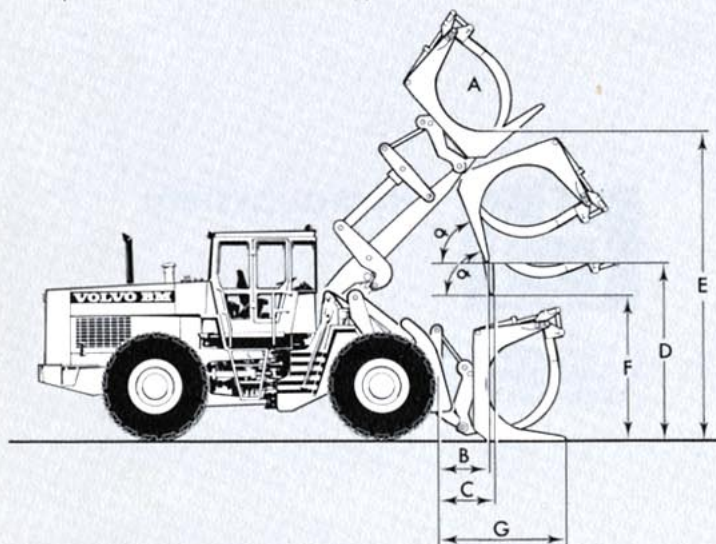
HYTT

Den helsvetsade ROPS-provade hytten som inte bara fyller kraven enl ISO 3471 utan också de strängare kraven enl SS 783 har två lösbara dörrar och taklucka. Hytten är godkänd enligt Arbetarskyddsstyrelsens normer. Förarplatsen är ergonomiskt utformad. Alla reglage och pedaler är placerade och utformade för bekväm och snabb manövrering. Fullständigt inställbar förarstol som standard. Hytten är försedd med ett effektivt värme- och ventilationssystem med defroster. Hytten är monterad på chassit via gummielement vilket bidrar till den låga bullernivån inuti hytten.



MÅTTUPPGIFTER RAK SKOPA MED TÄNDER

A = Se tabell nedan	R = 38°
A = 6570 mm utan redskap	R ₁ = 45° Bäråge
C = 3470 mm	S = 73°
D = 400 mm	T = 110 mm
E = 1190 mm	U = 480 mm
F = 3240 mm	V = Se tabell nedan
G = 2000 mm	X = 2310 mm
H = Se tabell nedan	Y = 2910 mm
J = 3760 mm	Z = 3710 mm Skopa
K = 4000 mm	Z = mm Timmergaffel
L = Se tabell nedan	
M = Se tabell nedan	
N = Se tabell nedan	
O = 55°	
P = 45° (max 52°)	
	α ₁ = Se tabell nedan
	α ₂ = 6600 mm
	α ₃ = 3700 mm
	α ₄ = ±37,5°



MÅTTUPPGIFTER MED TIMMERGAFFEL

A = 2 m ²	D = 2680 mm
α ₁ = 55°	E = 4520 mm
α ₂ = 45°	F = 2000 mm
B = 1405 mm	G = 2100 mm
C = 2185 mm	

KAPACITET

Redskap	Direktinfäst skopa	Redskapsfäste skopa	Direktinfäst skopa	Redskapsfäste skopa	Timmergaffel*
Kapacitet	3,2 m ³	3,2 m ³	4 m ³	4 m ³	2 m ²
Max. tömningshöjd under 45° framåttillad skopa (H)	mm 2910	2880	2795	2760	2680
Räckvidd vid max. tömningshöjd under 45° framåttillad skopa (M)	mm 1200	1180	1300	1300	1405
Räckvidd vid 2,0 m tömningshöjd under 45° framåttillad skopa (N)	mm 1760	1750	1820	1810	2185
Totallängd (A)	mm 7890	7910	8040	8080	8205
Max. höjd (L)	mm 5320	5320	5540	5520	6520**
Svepradie (α ₁)	mm 7120	7130	7160	7170	
Bredd över redskap (V)	mm 3100	3100	3100	3100	1730
Brytkraft	N (kp) 125000 (12500)	124000 (12400)	111000 (11100)	109000 (10900)	—
Tipplast rak maskin	kg 11700	11400	11650	11350	—
Tipplast vid 35° svängd maskin	kg 10850	10550	10800	10500	—
Tipplast vid fullt svängd maskin	kg 10700	10400	10650	10350	—
Arbetslast, full svängd maskin	kg 5350	5200	5325	5175	5800
Maskinvikt	kg 17000	17500	17100	17600	17250

Specifikationer och måttuppgifter ansluter sig till tillämpliga delar till SAE standard J 732 C och J 818. Uppgifterna avser en maskin utrustad med en 3,2 m³ direktinfäst skopa utan tänder samt däck 23,5–25/16 Diagonal.

* Vätskefyllning i bakdäck rekommenderas endast i stabilitetshöjande syfte inom timmer och pallhantering vid hårt och plant underlag.

* S 96421

** Stängd grip

Alternativ hjulutrustning	Justering av grunddata Maskinvikt	Justering av tipplast vid fullt svängd maskin
23,5–25 XRA	+ 180 kg	+ 125 kg
23,5–25/20 Bergdäck	+ 110 kg	+ 80 kg
26,5–25/16 Diagonal	+ 340 kg	+ 240 kg
26,5–25 XRA	+ 640 kg	+ 450 kg
23,5–25 med 75% vätska i bakhjul ¹⁾	+1100 kg	+1550 kg
26,5–25 med 75% vätska i bakhjul ¹⁾	+1500 kg	+2100 kg

STANDARDUTRUSTNING



Säkerhet och komfort

- Hytt — slagprovad (OECD) skyddshytt (ROPS)
- Hyttvärme och ventilations-system med defroster
- Air conditioner
- Ergonomiskt utformad och inställbar förarstol
- Backspeglar yttre, 2 st
- Belysning:
 - Huvudstrålkastare hel/halv/ parkeringsljus
 - Arbetsstrålkastare fram (2 st)
 - Arbetsstrålkastare bak (2 st)
 - Sidomarkeringsljus
 - Bromsljus
 - Bakljus
 - Hyttbelysning
 - Instrumentbelysning
- Fäste för säkerhetsbälte
- Förvaringslåda och fack i hytt
- Manometer, bromssystem — tryckluft
- Motorvärmare, el
- Instrumentpanel med symbolmarkeringar
- Körriktningsblinkers
- Stänkskärmar
- Taklucka
- Varningsfyr
- Fällbart fäste för varningsfyr
- Verktygsats
- Vindrutetorkare, front- och bakruta
- Signalhorn
- Ringpumpningsutrustning (kranuttag)
- Askkopp
- Cigarettändare



Motor och elsystem

- Bränslemätare
- Temperaturmätare, motor
- Oljetrycksmätare, motor
- Temperaturmätare, hydraul-transmission
- Oljetrycksmätare, hydraul-transmission
- Timräknare
- Gnistsläckande ljud-dämpare
- Huvudströmställare, elsystem
- Växelströmgenerator
- Luftrenare med ejektor-tömning
- Kontrollampa för:
 - Laddning
 - Hälljus
 - Blinkers
 - Oljetryck, motor
 - Parkeringsbroms
 - Tryckluftsbromsar
 - Luftrenare



Kraftöverföring

- Power shift transmission med momentomvandlare
- Ventil för urkoppling av kraftöverföringen vid bromsning



Hydraulsystem

- Manöverventil (3-sektioner)
- Skoplågesindikator
- Skop- och lyftlågesautomatik

EXTRA UTRUSTNING

- Arbetsbelysning (utöv std)
- Avgasrening
- Automatisk fordonssmörjning
- Bränslefilter (utöv std)
- Chockventil för 3:e hydraul-funktionen
- El-utrustning för 4–5 hydraul-funktionen på redskap
- ENR-utrustning
- Gruvutförande, olika utrustningar
- Hjulutrustningar
- Hyttglas, grönfärgat
- Kompaktortutförande
- Kylvattenfilter, motor
- Luftrenare, HD
- Lyftöglor för skeppning
- Nödstyrning
- Redskapsfäste, hydraulisk låsning
- Returledning från chock-ventil 3:e hydraulfunktionen
- Rörsats för 3:e hydraul-funktionen
- Solskydd
- Säkerhetsbälte
- Säkerhetsglas, frontruta, härdat med siktzon
- Säkerhetsspärr
- Turbo för höjd > 2000 meter över havet
- Verktyg

VOLVO BM

VOLVO BM AB ESKILSTUNA

Vi förbehåller oss rätten att ändra specifikationer eller konstruktion utan föregående meddelande. Illustrationerna visar inte nödvändigtvis maskinen i standardutförande.

Ref.No. 12 1 669 1424
SVENSKA
Produktionsgruppen för bastrocksar Volvo BM
Foto: Studio Roland