

VOLVO BM 622/642



Specifikation Volvo BM lastmaskin 622/642

EKONOMI

Volvo BM 622 och 642 är pålitliga maskiner, uppbyggda av väl beprövade och stryktåliga komponenter. Stort utbyte av varje driftstimma med minimala servicekrav och låg bränsleförbrukning.

KAPACITET/STARK MOTOR

Effektiva och snabba tack vare den nya starka motorn och ett lastaggregat med stor lyfthöjd och räckvidd. Lättmanövrerad och smidig.

ALLROUND

Stort redskapsprogram tillsammans med hydrauliskt manövrerat redskapsfäste ger snabba växlingar mellan olika arbetsuppgifter.





MOTOR

Volvo BM D45-motorn är en direktinsprutad 4-takts dieselmotor med toppventiler och våta utbytbara cylinderfoder, samt balanseringsanordning för vibrationsfri gång.

Svänghjulseffekt	55,5 kW vid 38,3 r/s DIN 70020 (75,5 hk vid 2300 r/min DIN)
Effekt brutto	60 kW vid 38,3 r/s SAE J 270 (81,5 hk vid 2300 r/min SAE)
Max vridmoment	286 Nm vid 21,7 r/s DIN 70020 (29,1 kpm vid 1300 r/min SAE) 297 Nm vid 21,7 r/s SAE J 270 (30,2 kpm vid 1300 r/min SAE)
Antal cylindrar	4
Cylinderdiameter	105,57 mm
Slaglängd	128 mm
Cylindervolym, totalt	4,48 dm ³ (4,48 l)
Kompressionsförhållande	16,5:1

Insugningsluften renas i tre steg:

1. Cyklonrenare med automatisk avgasejektor
2. Stort utbytbart pappersfilter med indikator i hytten
3. Utbytbart spärrfilter



HJULTRUSTNING

Alternativ

Fram	Bak	
16.9–30/14	12.5–20/10	622
16.9–30/14	12.4–24/12	642
23.1–26/12	11.25–24/8	622/642
18.4–30/12	12.5–20/10	622



STYRSYSTEM

Bakhjulsstyrning. Hydrostatisk med två dubbelverkande hydraulcylindrar.

Oljepump, typ	kugghjulspump
622: volymström vid 5 MPa (50 bar) och 38,3 r/s (2300 r/min)	32 dm ³ /min (32 l/min)
642: volymström vid 9 MPa (90 bar) och 38,3 r/s (2300 r/min)	32 dm ³ /min (32 l/min)
622: arbetstryck	5 MPa (50 bar)
642: arbetstryck	9 MPa (90 bar)



ELSYSTEM

Batterier	2 st 12 V (seriekopplade)
Spänning	24 V
Batterikapacitet	105 Ah
Generatoreffekt	700 W (25 A)
Startmotoreffekt	3 kW (4 hk)



HYDRAULSYSTEM

Pump, typ	kugghjulspump
Volymström vid 11,5 MPa (115 bar) och 38,3 r/s (2300 r/min)	145 dm ³ /min (145 l/min)
Arbetstryck	11,5 MPa (115 bar)
Lyftcylindrar — diam/slaglängd	110 x 895 mm
Tiltcylindrar — diam/slaglängd	110 x 335 mm
Lyfttid	5,4 sek
Sänktid	3,3 sek
Framåttiltning/bakåttiltning	1,8/2,3 sek



MOMENTOMVANDLARE

Typ	1-steg
Momentförstärkning	3,3:1



TRANSMISSION

Volvo BMs växellåda med power-shift. Transmissionen har 4 växlar fram och 4 back.

Beteckning HT 65

Hastigheter:

1. 0–7 km/h (0–1,9 m/s)
2. 0–12 km/h (0–3,3 m/s)
3. 0–19 km/h (0–5,3 m/s)
4. 0–30 km/h (0–8,3 m/s)



AXLAR

Framaxel:	Volvo BM med slutväxlarna placerade i ett centralt slutväxelhus.
Differentialspärr:	Volvo BM, 100 % lösning (klokoppling)
Bakaxel:	622 pendling ± 12° (380 mm) 642 pendling ± 11° (320 mm)



RYMDUPPGIFTER FÖR SERVICE

Kylsystem	16
Motor	10,5
Transmission och momentomvandlare	22
Transmission och momentomvandlare vid byte	16
Slutväxel och differentialhus	50
Hydraulsystem	90
Hydraultank	77
Bränsletank	115



BROMSAR

Färdbroms

Hydrauliska, kapslade lamellbromsar, placerade före slutväxlarna.

Styrbroms erhålls med bromspedalen via en automatisk återgående väljarventil.

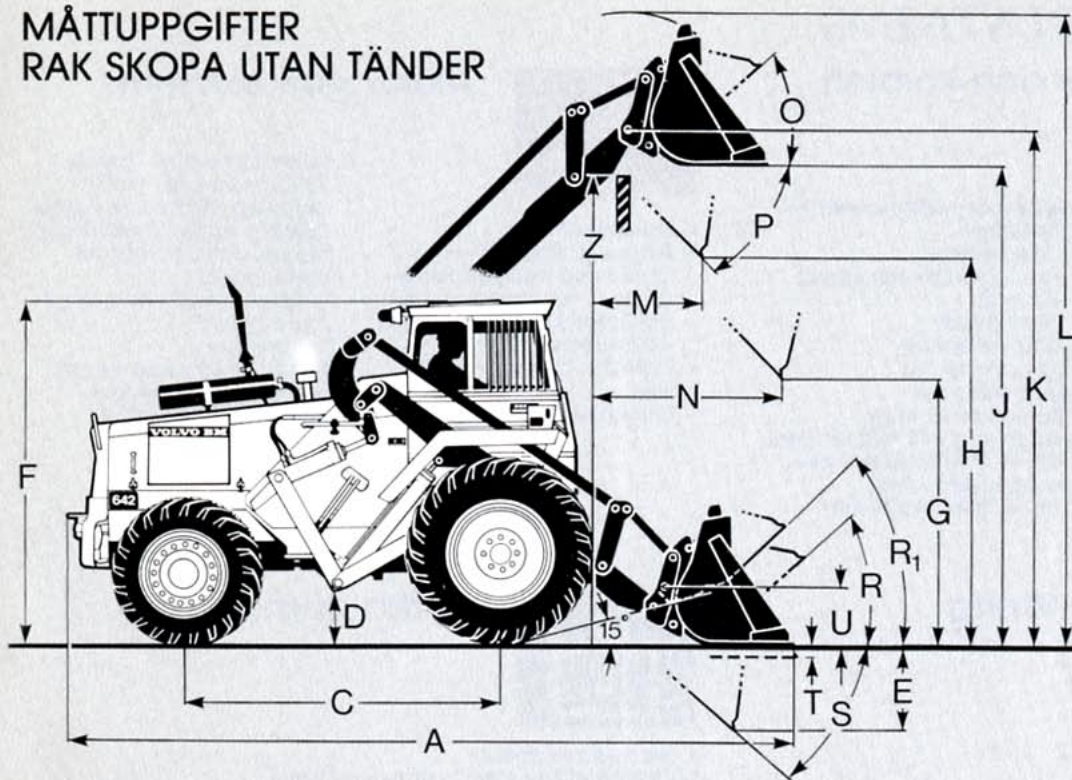
Parkeringsbroms, mekaniskt manövrerad.



HYTT

Hytten uppfyller §8 i den svenska arbetsmiljölagen, samt normer enl. ROPS, ISO 3471 och SS 783, den är också slagprovad enl. OECD-krav. Hytten är monterad på 4 st gummielement och är väl isolerad och tät. Samtliga fönster har bronsfärgat glas. Framrutan är av laminerat säkerhetsglas och övriga rutor har härdat glas.

MÅTTUPPGIFTER RAK SKOPA UTAN TÄNDER



A	Se tabell	H	Se tabell	O	41°	T	100 mm
C	2380 mm	J	3600 mm	P	45°	U	450 mm
D	350 mm	K	3850 mm	R	42°	Z	3530 mm
E	710 mm	L	Se tabell	R ₁	44° (Bärläge)		
F	2640 mm	M	Se tabell	S	42°		
G	2000 mm	N	Se tabell				

Specifikationerna avser standardmaskin utrustad med 1,0 m³ rak skopa utan tänder samt däck 16,9—30/14 fram och 12,5—20/10 bak för 622 resp 12,4—24/12 för 642.
Specifikationerna ansluter sig i tillämpliga delar till SAE standard J 732 c och J 742 b.

MÅTTUPPGIFTER SVÄNGD MASKIN

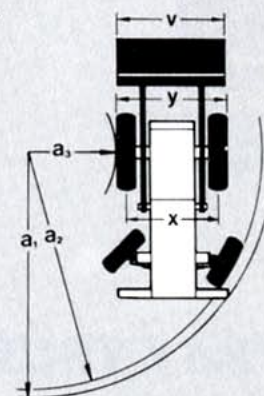
622

v = Se tabell
x = Fram 1820 mm
Bak 1804 mm
y = 2250 mm
Svepradie, α_1 = Se tabell
Vändradie, α_2^* = 5250 mm
Innerradie, α_3 = 2500 mm

642

v = Se tabell
x = Fram 1820 mm
Bak 1850 mm
y = 2250 mm
Svepradie, α_1 = Se tabell
Vändradie, α_2^* = 5600 mm
Innerradie, α_3 = 2800 mm

*) Med hjälp av styrbromsar ca 3,3 m.

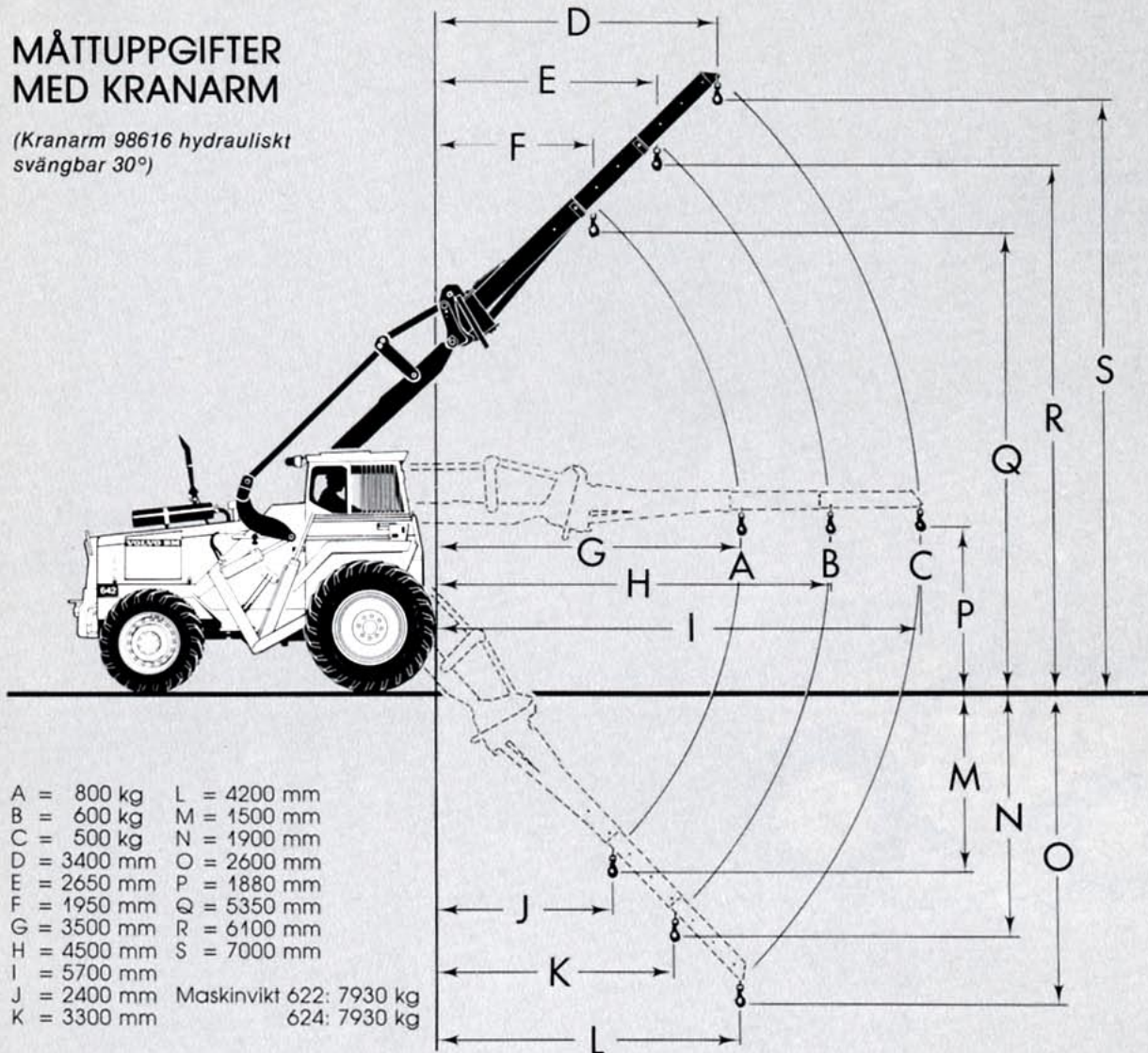


MASKINKAPACITET

Redskap		Skopa utan tänder	Skopa med tänder	Planerings-skopa	Lättmaterial-skopa	
Kapacitet		1,0 m ³	1,0 m ³	1,4 m ³	2,1 m ³	
(H) Max tömningshöjd under 45° framåttilltad skopa	mm	2900	2800	2530	2600	
(M) Räckvidd vid max tömningshöjd under 45° framåttilltad skopa	mm	750	950	1140	1050	
(N) Max räckvidd vid 2 m tömningshöjd under 45° framåttilltad skopa	mm	1400	1400	1550	1490	
(A) Totallängd	mm	5550	5680	6050	5950	
(L) Max höjd	mm	4700	4700	4700	5000	
(α_1) Svepradie 622/642	mm	5300/5700	5300/5700	5300/5700	5300/5700	
(V) Bredd över redskap	mm	2350	2350	2350	2350	
Brytkraft	kp	4200	4200	2600	2800	
Tipplast rak	kg	3300	3250	2950	3100	
Arbetslast	kg	1650	1625	1475	1550	
Maskinvikt 622/642	kg	8000	8050	8100	8100	
Viktfordelning med skopa i bärläge						
	Fram	kg	4500	4575	4700	4670
	Bak	kg	3500	3475	3400	3430

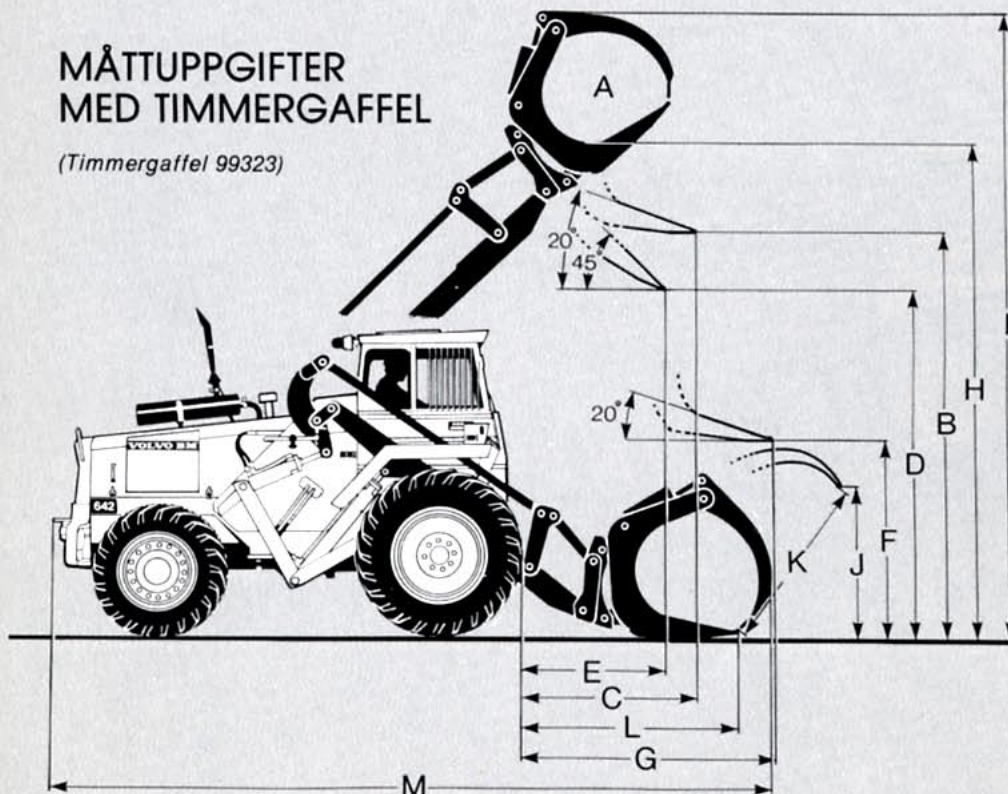
MÅTTUPPGIFTER MED KRANARM

(Kranarm 98616 hydrauliskt
svängbar 30°)



MÅTTUPPGIFTER MED TIMMERGAFFEL

(Timmergaffel 99323)

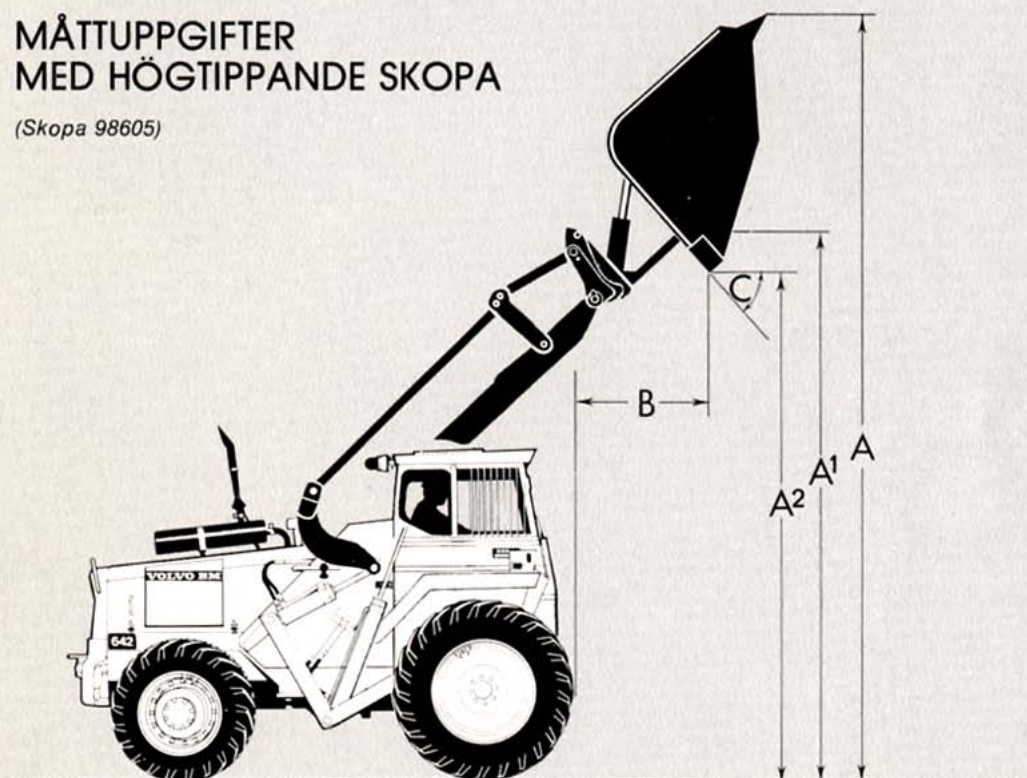


A =	0,8 m ²
B =	3500 mm
C =	1340 mm
D =	3070 mm
E =	1100 mm
F =	1540 mm
G =	2130 mm
H =	4000 mm
I =	5300 mm
J =	1980 mm
K =	2000 mm
L =	1620 mm
M =	6075 mm

Arbetslast 1700 kg
Maskinvikt 622: 8060 kg
642: 8060 kg

MÅTTUPPGIFTER MED HÖGTIPPANDE SKOPA

(Skopa 98605)



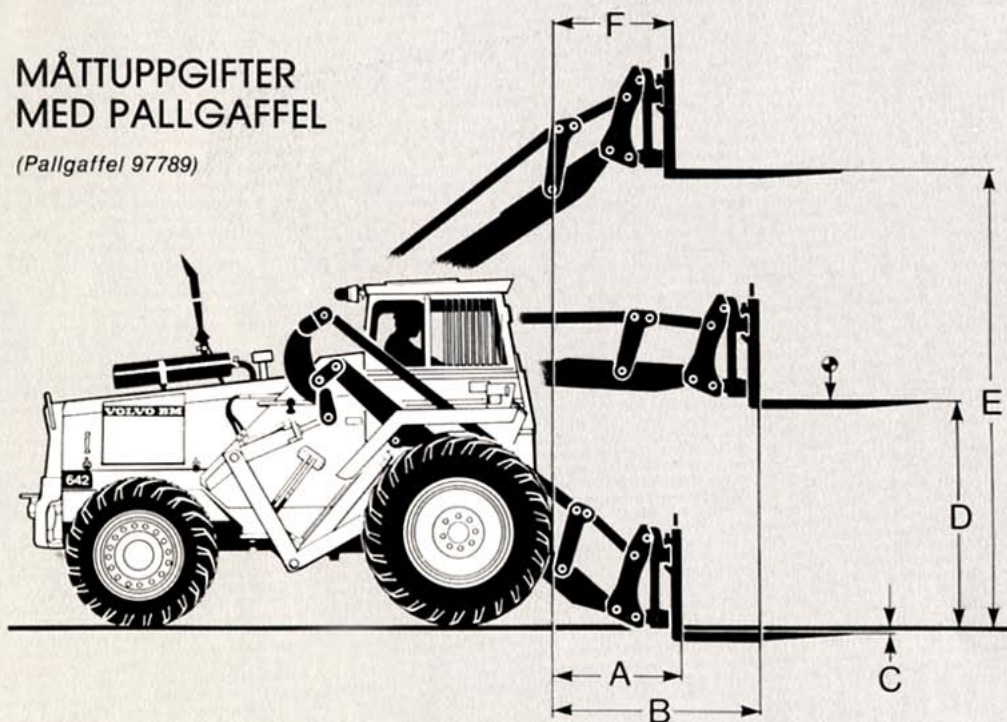
Skopvolym 2,8 m³
 Tipplast 3160 kg
 Arbetslast 1580 kg

A = 5470 mm
 A₁ = 4290 mm
 A₂ = 3940 mm
 B = 1460 mm
 C = 43°

Maskinvikt 622: 8285 kg
 642: 8285 kg

MÅTTUPPGIFTER MED PALLGAFFEL

(Pallgaffel 97789)



Pallgaffel (97789)
 Längd 1225 mm
 Gaffelhållare (97792)
 Bredd 1500 mm

A = 940 mm
 B = 1520 mm
 C = 10 mm
 D = 1670 mm
 E = 3650 mm
 F = 690 mm

Max tillåten last vid
 tyngdpunktsavstånd 600 mm
 Industrigaffeltruck 2500 kg
 Terränggaffeltruck 2000 kg
 Maskinvikt 622: 7900 kg
 642: 7900 kg

STANDARDUTRUSTNING



Säkerhet och komfort

- Backspeglar, inre 2 st
- Fästen för höftbälte
- Förvaringskorg i hytt
- Skyddshytt enl ROPS och ASS
- Hyttvärme, med defroster friskluftsintag
- Förarstol med värme
- Instrumentpanel med symbolmarkeringar
- Körriktningsblinkers
- Hyttglas, bronsfärgat
- Signalthorn
- Solskydd
- Spakspärr (dörrberoende)
- Styrbroms
- Säkerhetsstart
- Varningsblinkanläggning (Hazard)
- Verktygsats
- Vindrutetorkare
- Draganordning
- Motorvärmare
- Stänkskärmar fram
- Varningsfyr inkl. fällbart fäste
- ASS 94 utförande (spolare, torkare, park, sign)
- ASS 94 Taklucka & ram



Motor och elsystem

- Bränslemätare
- Belysning: Färdbelysning asymmetriskt hel/halv/parkeringsljus, Arbetsstrålkastare bak, bromsljus, positionsljus, hyttbelysning
- Indikator för luftrenarens filter
- Huvudströmbrytare, elsystem
- Kontrollampor för: arbetsstrålkastare bak, batteriladdning, färdbroms, helljus, oljetryck motor, parkeringsbroms, oljetryck hydraultransmission
- Temperaturmätare hydraultransmission
- Timräknare
- Temperaturmätare motor
- Luftrenare med ejektor
- Växelströmsgenerator, kapslad



Kraftöverföring

- Power-shiftrtransmission
- Differentialspärr
- Momentomvandlare

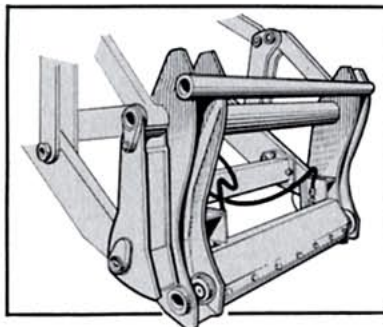


Hydraulsystem

- 3:e hydraulfunktion
- Redskapsfäste med hydraulisk låsning
- Enkelverkande hydraulfunktion (Flytlägeskran)

EXTRA UTRUSTNING

- Arbetsstrålkastare, fram
- Bränslefilter, extra
- Bukplåtar
- Fläkt 6-bladig
- Gnistsläckande ljud-dämpare
- Elutrustning Norge
- Hydrauluttag för släpvagnstipp
- Hyttventilator
- Höftbälte
- Manöverspak, rör och ventil för 4:e hydr.funkt.
- Manöverspak (gemensam med 3:e hydr.funkt.) samt rör och ventil för 4:e hydr.funkt.
- Lyftöglor
- Motorvärmare, gasol
- Skyddsgaller för främre strålkastare
- Skyddstak för hyttventilator
- Släpvagnsuttag, el
- Stänkskärmar, bak
- Hjuldistans



Snabbkoppling

Volvo BM 622/642 är i standardutförande utrustade med hydrauliskt redskapsfäste. Detta gör att man på ett effektivt sätt kan utnyttja alla de redskap som finns tillgängliga.

VOLVO BM

VOLVO BM AB ESKILSTUNA

Vi förbehåller oss rätt till ändringar i specifikation och utförande utan särskilt meddelande. Illustrationerna visar ej alltid maskin i standardutförande.

Ref.No. 12 3 669 1556
SVENSKA
Produktionsgruppen för lasttryckare Volvo BM
Foto: Foto Consult