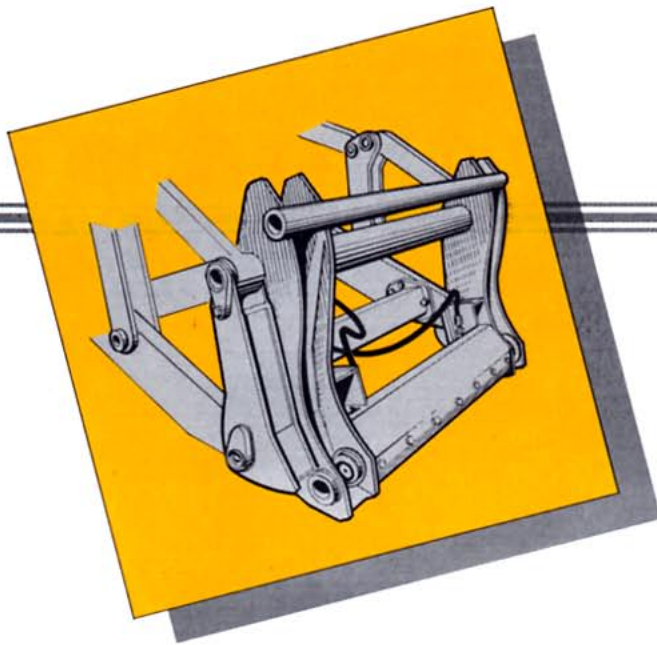


VOLVO BM 622/642





Olika material kräver olika hantering – men inte alltid olika maskiner. Volvo BM allroundlastare med rätt utvalda redskap och utrustningar är den rationella lösningen. Och med det nya hydrauliska redskapsfästet byter du redskap lätt, utan att lämna hytten.



Volvo BM allroundlastare – effektiva i de mest skiftande arbetsuppgifter

När stora krav ställs på ekonomi och pålitlighet är Volvo BM 622 och 642 det rätta valet. De är byggda för att ge stort utbyte av varje driftstimma med minimala servicekrav och låg bränsleförbrukning. Och viktigast: en Volvo BM allroundlastare klarar de flesta uppgifter genom sin smidighet och att den har tillgång till ett unikt redskapsprogram. 622 och 642 är starka och stabila lastmaskiner. De är uppbyggda av väl beprövade och stryktåliga komponenter. Du manövrerar maskinen lätt och arbetar med precision där så behövs. Lastaggregatet lyfter högt och räckvidden är så stor att breda fordonsflak kan lastas och lossas från en sida. Den hydrauliska snabbkopplingen gör att du kan byta redskap/arbetsuppgift på mindre än en minut. Volvo BM 622 och 642 är pålitliga maskiner som ger kapacitet och mångsidighet tillsammans med bra ekonomi.



Hytten är välisolerad och är disponerad för att göra arbetet lätt, säkert och effektivt. Föraren sitter bekvämt i den individuellt inställbara stolen och har god sikt runt om maskinens arbetsområde.



Lätt att växla med korta exakta lägen. Säkerhetsstart.



Lättavlästa instrument och kontrollampor.



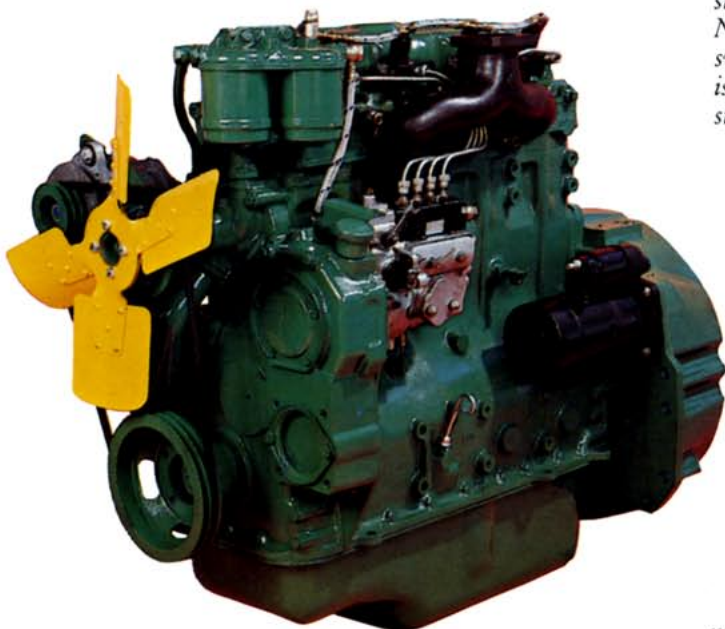
Rejåla handtag gör det lätt att stiga upp på maskinen för inspektion.



Säkert insteg genom välplacerade fotsteg.

Välkonstruerade och praktiska

Volvo BM allroundlastare har bakom sig lång driftserfarenhet i olika länder och under skiftande arbetsförhållan-



den. Därför är 622 och 642 idag som standard utrustade med en mängd finesser för ökad effektivitet och arbetstrivsel.

Några exempel: Ljudisolerat motorrum, tonat glas, mattsvart reflexfritt lastaggregat, kraftigt redskapsfäste, bättre isolerad och tät hytt, stänkskärmar fram. Komplet utrustad enligt gällande åkruckanvisningar.

Ekonomisk och stark Volvo BM motor

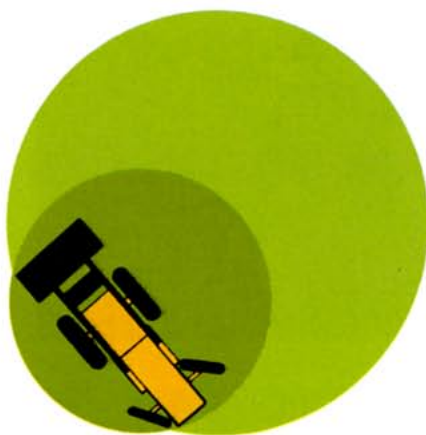
Kraftkällan är den starka och driftsäkra VOLVO BM-dieselmotorn D45, väkländ för stryktålighet och minimala driftstörningar. Den har fyra cylindrar, en cylindervolym på 4,48 liter och utvecklar 60 kW SAE vid 38,3 r/s (81,5 hk SAE vid 2300 r/min). Motorn är direktinsprutad och har våta utbytbara cylindrofoder. Kolvarna är av lättmetall. Femlagrad vevaxel med alla lager ythärdade för lång livslängd. Luftrenare med torrluftsfilter och cyklorenare. Vattenkyld oljekylare. Dessutom är insprutningssystemet mycket väl avstämt vilket ger motorn en låg bränsleförbrukning.

Snabbkoppling och unikt redskapsprogram

Av ca sextio redskap kan du välja de som täcker dina behov bäst. Tack vare snabbkopplingen kan du på mindre än en minut byta redskap. Du slipper onödiga specialmaskiner. Inga stillestånd. Det betyder ekonomi varenda dag och på sikt. 622/642 har lång räckvidd framför däck, god lyfthöjd, bra skovvinklar och fullständig parallellföring, tack vare lastaggregatets uppbyggnad. Parallellföringen är särskilt fördelaktig vid t ex hantering av pallgods och virkespaket.



En Volvo BM allroundlastare är en säker investering. Den passar de flesta jobb och låter sig lätt anpassas för morgondagens arbetsuppgifter tack vare det mycket stora redskapsprogrammet.



Trånga arbetsplatser — inget problem

622 och 642 har stora styrhjulslutningar och styrbromsar. De är därför lättmanövrerade och idealiska på bygplatser. Genom sin smidighet ersätter de ofta utrymmeskrävande maskiner och kan utnyttjas av olika entreprenörer — för markarbeten, grundarbeten, väggelement, takstolar, takläggning etc — från start till färdigt hus. Vändradie 622 5,2 m med styrbroms ca 3,3 m
Vändradie 642 5,6 m med styrbroms ca 3,3 m

Hela hytten är gjord för att göra arbetet lättare, säkrare och effektivare. Du sitter långt fram och ser bra genom rejäla fönster runt om. Arbetet kan skötas säkert och exakt. Hela tiden ser du vad maskin och redskap utträtt. Hytten svarar givetvis mot Arbetarskyddsstyrelsens krav på såväl statisk som dynamisk hållfasthet.

En maskin för massor av jobb – den ratione



lla lösningen på materialhanteringen





Volvo BM Allroundlastare – Europas mest köpta lastmaskiner, ingår i Volvo BMs stora lastmaskinsprogram. De är uppskattade för sin driftsäkerhet, pålitlighet och goda ekonomi i de mest mångskiftande arbeten.

VOLVO BM

VOLVO BM AB ESKILSTUNA

Vi förbehåller oss rätten att ändra specifikationer eller konstruktioner utan föregående meddelande. Bilderna visar inte alltid maskinen i standardutförande.

Ref. No. 12 2 669 1446
SVENSKA

Produktionsgruppen för bestyrksaker Volvo BM
Foto: Foto Consult/Studio Roland