

VOLVO BM

ALLROUNDLASTARE 621 OCH 641



VOLVO BM allroundlastare – effektiva i de mest skiftande arbetsuppgifter

Där stora krav ställs på ekonomi och pålitlighet är VOLVO BM 621 och 641 det rätta valet. De är byggda för att ge stort utbyte av varje driftstimma med minimala servicekrav och låg bränsleförbrukning. Och viktigast: En VOLVO BM allroundlastare klarar de flesta uppgifter genom sin smidighet och att den har tillgång till ett unikt redskapsprogram.

Stark grundkonstruktion

621 och 641 är starka och stabila lastmaskiner med 1 m³ standardskopa. De är uppbyggda av väl beprövade och stryktåliga komponenter. Stora, kraftiga hjul ger ordentlig dragkraft och bärighet.

Lyfter högt och räcker långt

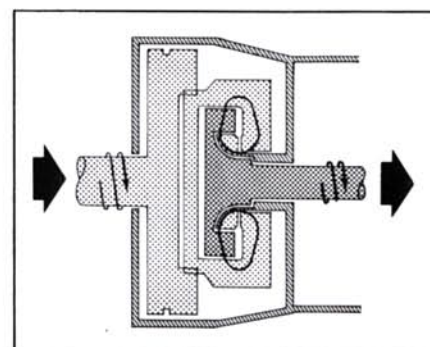
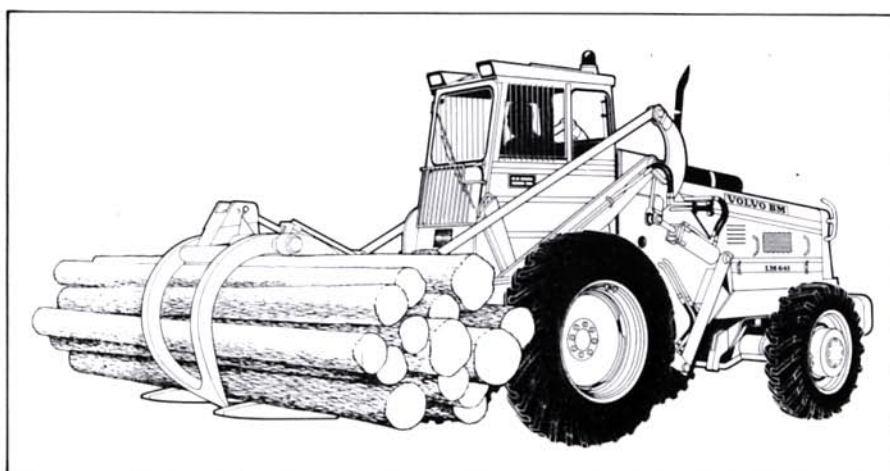
Allroundlastarna är lätta att manövrera och precisionsköra. Lastaggregatet lyfter högt – 3,6 m under plan skopa, och utrustad med extra högluftsredskap ända upp till 7 meter. Räckvidden framför däckerna är stor därför kan breda fordonspark lastas – lossas helt från en sida.

Minutsnabba redskapsbyten

Snabbkopplingen av redskap gör att man kan byta redskap/arbetsuppgift på mindre än en minut. Redskapsprogrammet är omfattande, ca 70 olika enheter. VOLVO BM allroundlastare klarar fler jobb än de flesta andra lastare i sin klass. En enda allroundlastare ersätter därför också en rad specialmaskiner för olika slags materialhantering och arbetet kan utföras av en och samma förare.

Power-shift växellåda och momentomvandlare

VOLVO BM 621 och 641 har en väl avvägd transmission för bästa verkningsgrad och prestationsförmåga. Momentomvandlaren ökar automatiskt vridmomentet och därmed maskinens dragkraft och inträngningsförmåga. Tillsammans med Power-shift växellådan som medger växling upp och ner, fram och back utan kopplingspedal och med bibehållet varvtal uppnås snabba arbetscykler och en mjuk gång.

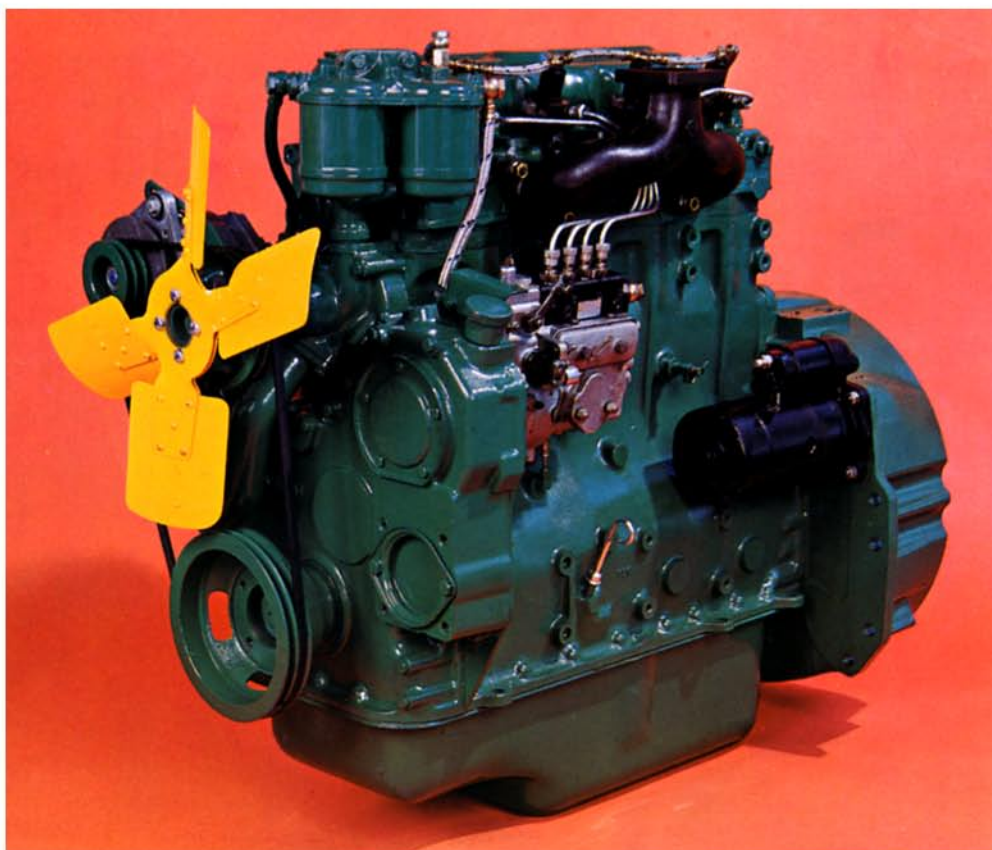


Två alternativ

VOLVO BM 621 är 2-hjulsdriven och har en vändradie på 5,2 m. VOLVO BM 641 är 4-hjulsdriven och

har en vändradie på 5,6 m, större dragkraft. I övrigt är de flesta tekniska data gemensamma.

Stark och tålig VOLVO BM motor



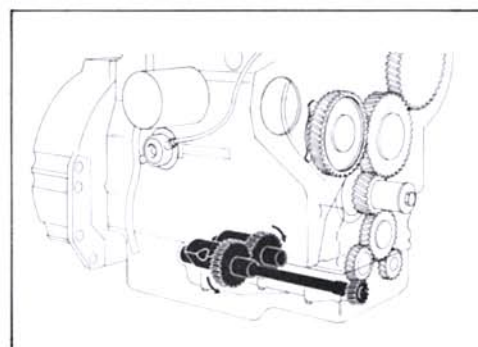
VOLVO BM D 42 dieselmotor.

Låg bränsleförbrukning. Lång livslängd. Ekonomi.

Kraftkällan är den starka och driftsäkra VOLVO BM-dieselmotorn D 42, välkänd för stryktålighet och minimala driftstörningar. Den har fyra cylindrar, en cylindervolym på 4,2 liter och utvecklar 59kW SAE vid 38,4 r/s (80 hk SAE vid 2300 r/min). Motorn är direktinsprutad och har våta utbytbara cylinderfoder. Kolvarna är av lättmetall. Femlagrad vevaxel med alla lager ythärdade för lång livslängd. Luftrenare med torrluftsfilter och cyklonrenare. Vattenkyld oljekylare. Dessutom är insprutningssystemet mycket väl avstämt vilket ger motorn en låg bränsleförbrukning.

Balanseringsenhet ger vibrationsfri gång

En speciell balanseringsenhet bestående av två med motorns dubbla varvtal motroterande vikter ger VOLVO BM D 42 en för fyrcylindriga motorer ovanligt vibrationsfri gång.



Balanseringsenhet.

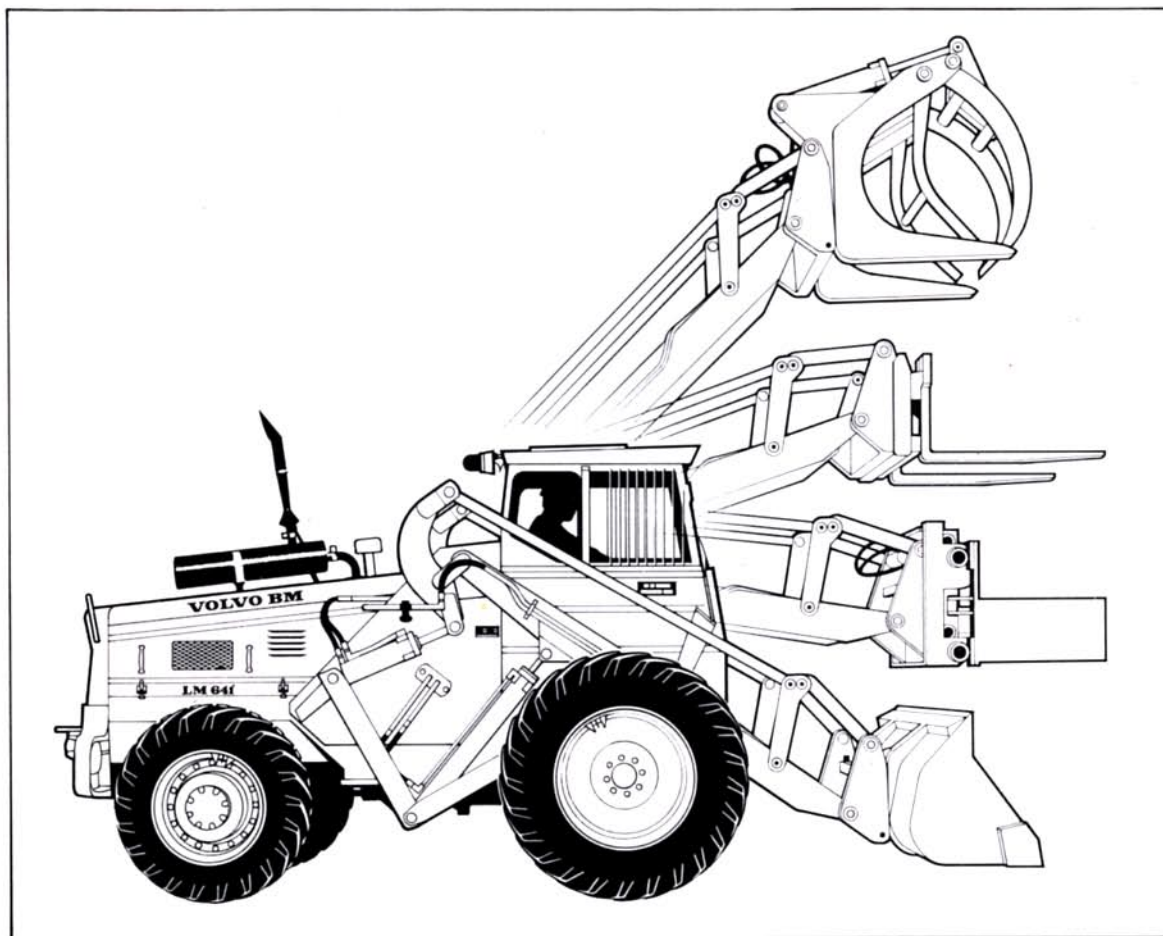
Snabbkoppling! Unikt redskapsprogram!

VOLVO BM allroundlastare är en säker investering, passar de flesta jobb och låter sig lätt anpassas för morgondagens arbetsuppgifter, tack vare det mycket stora redskapsprogrammet.

Av ca sjuttio redskap kan ni välja de

som täcker era behov bäst. Tack vare snabbkopplingen kan föraren på mindre än en minut byta redskap. Ni slipper onödiga specialmaskiner. Inga stillestånd. Det betyder ekonomi varenda dag och på sikt. Ni får *en* maskin för kontinuerlig drift på skiftande arbetsuppgifter.

621/641 har lång räckvidd framför däck, god lyfthöjd, goda skopvinklar och fullständig parallellföring, tack vare lastaggregatets uppbyggnad. Parallellföringen är särskilt fördelaktig vid t.ex. hantering av pallgods och virkespaket. Förarhytten är väl gencmtänkt och har god sikt.



På minuten ...

Det tar föraren mindre än en minut att koppla av kombigaffeln och koppla på skopan. Det genialiskt enkla redskaps-

fästet (fjärde bilden) finns även med hydraulisk låsning (extra). Föraren sköter då redskapsbytet helt från hytten.





641 har god framkomlighet och dragkraft även i svår terräng och på dåliga markförhållanden tack vare stora hjul, diffspärr och 4-hjulsdrift.



En maskin för massor av jobb – den rationella lösningen på materialhanteringen.



Maximal nyttjandegrad - allroundlastaren ett system

En avsevärd del av totala produktionskostnaderna i dag slukas av materialhantering. Olika material kräver olika behandling - men inte olika maskiner. VOLVO BM allroundlastare satta i system med rätt utvalda redskap och utrustningar är den rationella lösningen.

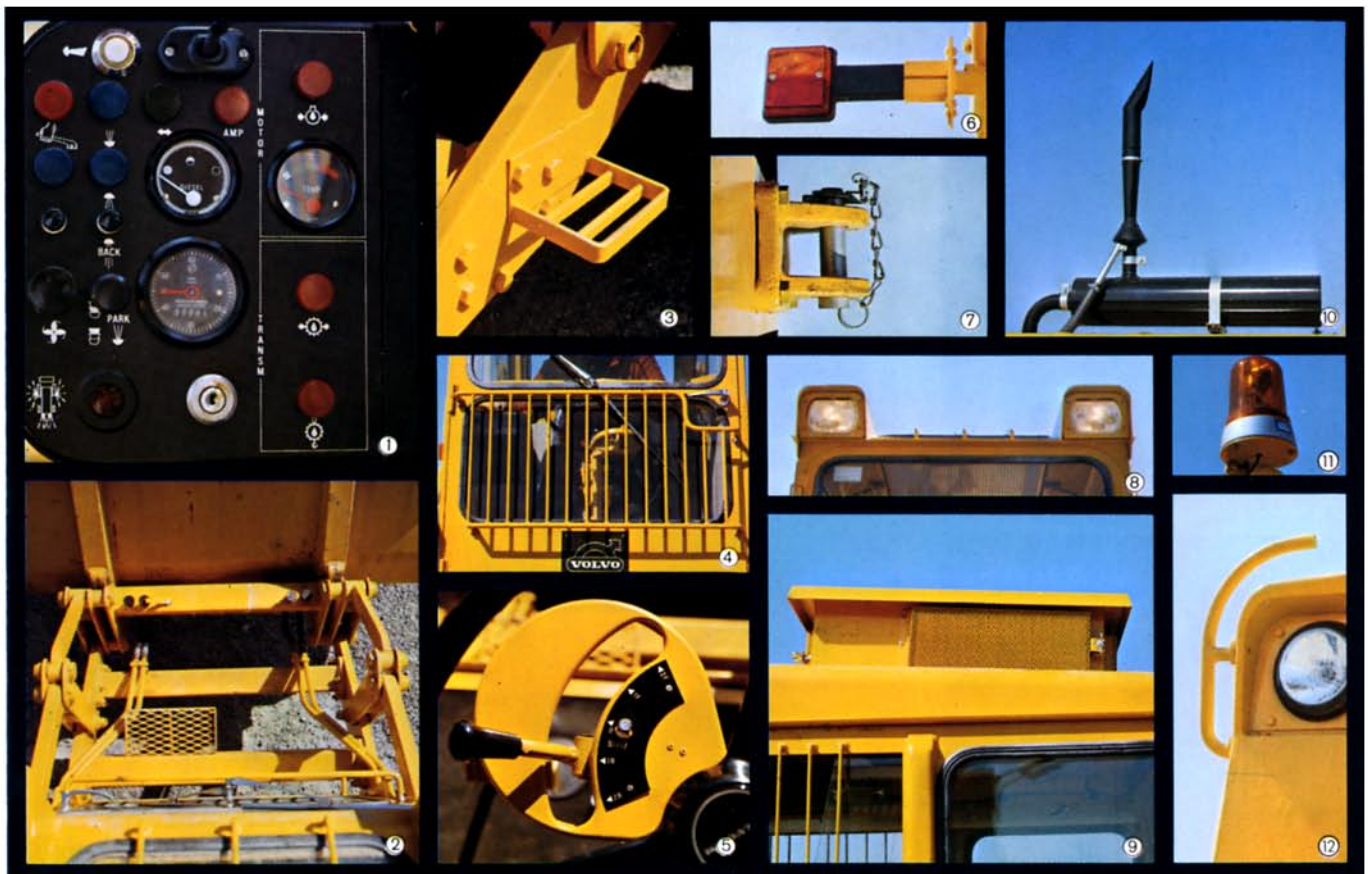


Välkonstruerade och praktiska i varje detalj

**VOLVO BM allroundlastare har bakom sig lång drifts-
erfarenhet i olika länder och under skiftande arbets-
förhållanden. Därför står 621 och 641 i dag rustade
med en mängd förbättringar för ökad effektivitet
och arbetstrivsel.**

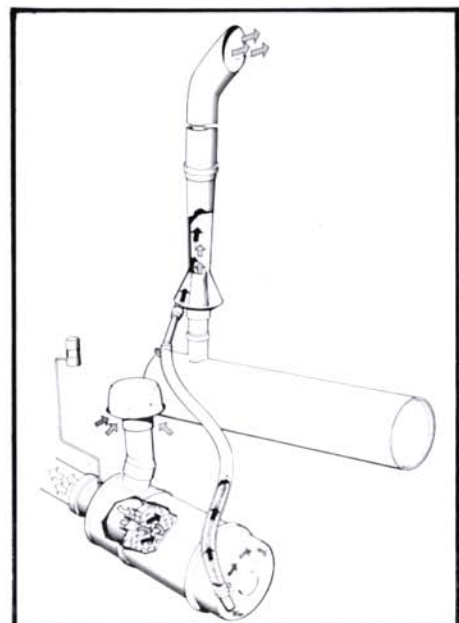
1. Lättavlästa instrument och kontrollampor
2. God närsikt – inga skymmande detaljer t o m skopans underkant är helt under förarens uppsikt
3. Bekvämt insteg i hytten genom välplacerade fotsteg
4. Starka skyddsgaller ger en säker arbetsplats
5. Lätt att växla med korta exakta lägen. Säkerhetsstart där endast att starta i neutralläge

6. Väl synliga blinkers – böjbart gummifäste
7. Kraftigt dragfäste (extra)
8. Skyddat inbyggda strålkastare för arbets- och färd-
belysning
9. Hyttventilator för att öka luftväxlingen under varma
dagar (extra)
10. Svartemaljerad ljuddämpare med ejektorutsugsan-
ordning från luftrenaren
11. Fällbar roterande varningsfyr (extra)
12. Rejåla handtag gör det lätt att stiga upp på maskinen
för inspektion.



Effektiv luftrening för bästa omsorg om motorn

VOLVO BM 621 och 641 är försedda med ett väldimensionerat luftrenings-system för att motorn skall hållas i bästa kondition. Insugningsluften renas först i dubbla cyklonrenare där tyngre partiklar avskiljs och sedan genom en ejektorutrustning förs ut med motorns avgaser. Därefter sker finrening i ett stort utbytbart pappersfilter och ett mindre säkerhetsfilter. En indikator i hytten visar rött när filtret skall rengöras eller bytas.



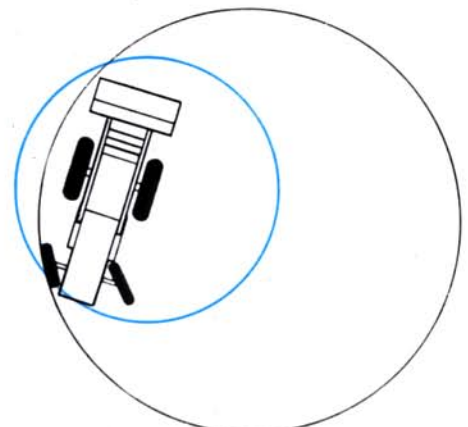
Ejektorutrustningen håller luftrenaren kontinuerligt ren från tyngre smutspartiklar.



Trånga arbetsplatser – inget problem

621 och 641 har stora styrhjulsutslag och styrbromsar. De är därför lättmanövrerade och idealiska på byggplatser. Genom sin smidighet ersätter de ofta utrymmeskrävande maskiner och kan utnyttjas av flera olika entreprenörer – för markarbeten, grundarbeten, väggelement, takstolar, takläggning etc. – från start till färdigt hus.

vändradie 621 5,2 m med styrbroms ca 3,3 m
vändradie 641 5,6 m med styrbroms ca 3,3 m



Väl utformad säkerhetshytt

God sikt och bekvämt för föraren

Hela hytten är gjord för att göra arbetet lättare, säkrare och effektivare. Föraren sitter långt fram mellan lyftarmarna och han ser bra genom rejäla fönster runtom. Arbetet kan skötas säkert och exakt. Hela tiden ser han vad maskin och redskap utträttar. Den nya, bredare och mycket väldisponerade hytten ger bra rörelsefrihet och mycket bra komfort:

Hytten är gummiupphängd och ombonad, tät och väl ljudisolerad. Som standard har den ett värmeaggregat med två fläkthastigheter. Det är placerat under sitsen, vilket ger jämn spridning av den varma luften. Hytten kan också utrustas med hyttventilator för snabbare luftväxling när vädret är varmt.

Sitsen, klädd med luftig nylonplysch, går dels att ställa i höjd- och sidled, dels kan man justera fjädring och rygglutning individuellt.



Välplacerade reglage, överskådliga instrument.



Ny, bred och väldisponerad hytt.

Säkerhet för föraren

Många detaljer har särskilt utformats med tanke på förarens säkerhet. Hytten är slagprovad och godkänd enligt Svenska Arbetarskyddsstyrelsens normer. Den är också provad och godkänd enligt den amerikanska ROPS-metoden. Säkerhetsgaller runt fönstren skyddar mot slag utifrån. Breda, halkfria fotsteg. Säkerhetsbälte som extrautrustning. Välplacerade handtag och fotsteg på utsidan underlättar dagliga service-rutiner. Gasfjäder håller dörren i läge.



SPECIFIKATION VOLVO BM LASTMASKIN 621

Motor

Direktsprutad 4-cyl. dieselmotor typ VOLVO BMD 42	
Cylindervolym	4,2 l
Max effekt vid	
2 300 r/m SAE/DIN	80/70,5 hk
Max effekt vid	
38,4 r/s SAE/DIN	59/55 kW
Max vridmoment vid	
1 400 r/m SAE/DIN	27,4/25,6 kpm
Max vridmoment vid	
23,4 r/s SAE/DIN	270/250 Nm

Elektrisk utrustning

Spänning	24 volt
Växelströmgenerator	700 W
Startmotor	3 kW (4 hk)

Transmission

Momentomvandlare och hydromekanisk växellåda
Två hastighetsregister med totalt 4 växlar framåt och bakåt
Differentialspärr

Hastigheter

Fram och back	
I	0-7,7 km/h
II	0-12,0 km/h
III	0-19,0 km/h
IV	0-30,0 km/h

Bromsar

Färdbroms	Hydrauliskt manövrerade skivbromsar
Bromsarea	1 850 cm ²
Styrbroms	
Parkeringsbroms	

Styrssystem

Hydrostatiskt med dubbla cylindrar på styraxeln

Lastaggregat

Max lyfthöjd under tippad skopa	2,90 m
Rackvidd vid ca 2 m höjd, 45° tippad skopa	1,40 m
Tippplast enligt SAE	3 300 kg
Standardskopa enligt SAE	1,0 m ³
Brytkraft enligt SAE	4 200 kp

Hydraulsystem

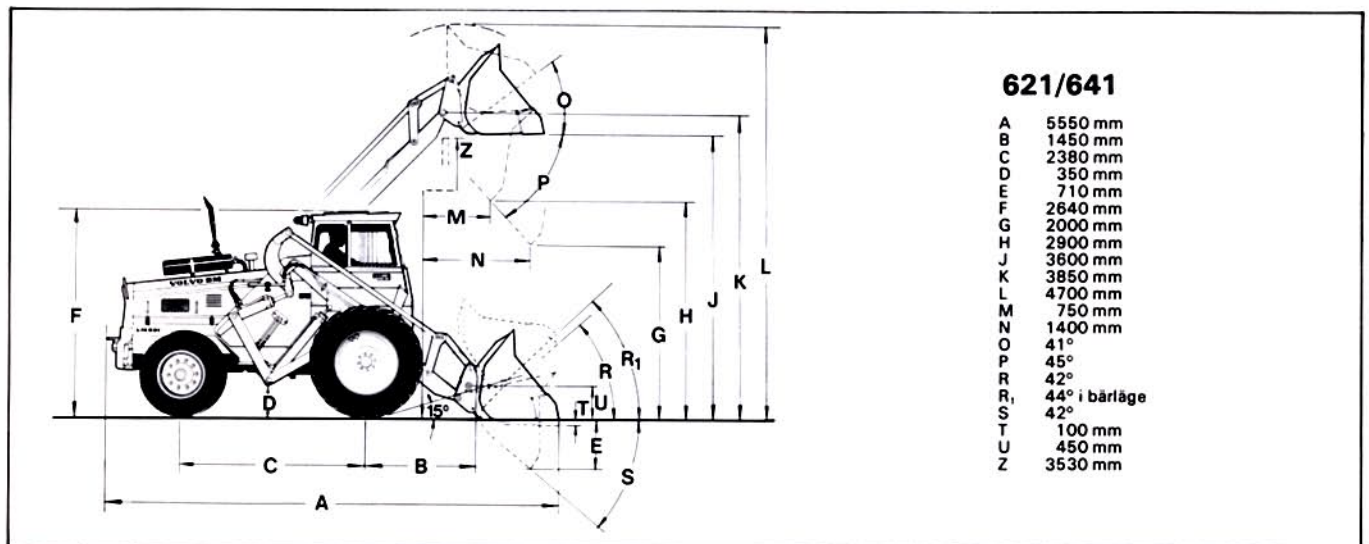
Hydraulpumpens kapacitet	145 l/min
Arbetstryck	115 kp/cm ²

Allmänna data

Totalvikt med skopa	7 700 kg
Hjulbas	2,38 m
Spårvidd fram/bak	1 820/1 700 mm
Maskinbredd	2,25 m
Vandradie	5,25 m
med styrbroms	3,3 m
Däcksdimension fram	16,9-30/14
Däcksdimension bak	9,00-20/10

Standardutrustning 621/641

Bakspiegel inre 2 st
Belysning
huvudstrålkastare hell/halvljus
arbetsstrålkastare bak 2 st
parkeringsljus
bak och stoppljus
positionslykt
hyttbelysning
Bränslemätare
Dammejektor (för automatisk tomning av motorluft-filtrets förrenare)
Differentialspärr klökoppling
Däckutrustning se sep specifikation
Förvaringskorg
Huvudströmbrytare
Hytt
Hyttvarme med friskluftstagn
Instrumentpanel med symbolmarkeringar
Kontrollampa för arbetsstrålkastare bak
Kontrollampa för laddning
Kontrollampa för helljus
Korrigeringsblinkers
Luftfilterindikator
Manöverspak, rör för 3 e hydr. funkt.
Redskapsfäste mekaniskt
Sitsfjädring
Signalhorn
Skyddsgaller för nedre dorruta
Solskydd
Spärr dorr
Styrbromsutrustning
Fasten för säkerhetsbälte
Säkerhetsstart
Timräknare
Temperaturmätare för vatten i motor



621/641

A	5550 mm
B	1450 mm
C	2380 mm
D	350 mm
E	710 mm
F	2640 mm
G	2000 mm
H	2900 mm
J	3600 mm
K	3850 mm
L	4700 mm
M	750 mm
N	1400 mm
O	41°
P	45°
R	42°
R ₁	44° i bärläge
S	42°
T	100 mm
U	450 mm
Z	3530 mm

SPECIFIKATION VOLVO BM LASTMASKIN 641

Motor

Direktsprutad 4-cyl. dieselmotor typ VOLVO BMD 42	
Cylindervolym	4,2 l
Max effekt vid	
2 300 r/m SAE/DIN	80/70,5 hk
Max effekt vid	
38,4 r/s SAE/DIN	59/55 kW
Max vridmoment vid	
1 400 r/m SAE/DIN	27,4/25,6 kpm
Max vridmoment vid	
23,4 r/s SAE/DIN	270/250 Nm

Elektrisk utrustning

Spänning	24 volt
Växelströmgenerator	700 W
Startmotor	3 kW (4 hk)

Transmission

Momentomvandlare och hydromekanisk växellåda
Två hastighetsregister med totalt 4 växlar framåt och bakåt
Differentialspärr
2- eller 4 hjulsdrift

Hastigheter

Fram och back	
I	0-7,7 km/h
II	0-12,0 km/h
III	0-19,0 km/h
IV	0-30,0 km/h

Bromsar

Färdbroms	hydrauliskt manövrerade skivbromsar
Bromsarea	1 850 cm ²
Styrbroms	
Parkeringsbroms	

Styrssystem

Hydrostatiskt med dubbla cylindrar på styraxeln

Lastaggregat

Max lyfthöjd under tippad skopa	2,90 m
Rackvidd vid ca 2 m höjd, 45° tippad skopa	1,40 m
Tippplast enligt SAE	3 300 kg
Standardskopa enligt SAE	1,0 m ³
Brytkraft enligt SAE	4 200 kp

Hydraulsystem

Hydraulpumpens kapacitet	145 l/min
Arbetstryck	115 kp/cm ²

Allmänna data

Totalvikt med skopa	7 900 kg
Hjulbas	2,38 m
Spårvidd fram/bak	1 820/1 850 mm
Maskinbredd	2,25 m
Vandradie	5,65 m
med styrbroms	3,3 m
Däcksdimension fram	16,9-30/14
Däcksdimension bak	12,4-24/12

Varningsblinkanläggning
Kontrollampa för dito
Varningslampa för parkeringsljus
Varningslampa för transmissionsoljetemperatur
Varningslampa för transmissionsoljetryck
Varningslampa för motoroljetryck
Verktygssats
Vindrutetorkare fronruta
Växelströmgenerator

Extrautrustning 621/641

Arbetsstrålkastare fram
Bränslefilter (extra)
Bukplåtar
Dragkrok
Flytlageskran
Färgat glas i hytt
Gallerdorr
Gnistsläckare
Hydrauluttag för släpvagnstipp
Hyttventilator
Lyftgölar
Manöverspak, rör och ventil för 4 e hydr. funkt.
Manöverspak (gemensamt med 3 e hydr funkt.) samt rör och ventil för 4 e hydr funkt.
Motorvärmare el
Motorvärmare gasol
Redskapsfäste hydrauliskt
Ringpumpningsutrustning
Släpvagnsbromsuttag
Släpvagnsuttag el
Säkerhetsbälte
Tryckluftskompressor
Tryckmätare för tryckluftsbromsar
Varningsfyr (rot) inkl. fallbart fäste
Varningsfyr



VOLVO BM ALLROUNDLASTARE, 621 och 641, Europas mest köpta lastmaskiner, ingår i VOLVO BM:s stora lastmaskinserie. De är uppskattade över hela världen för sin driftsäkerhet, pålitlighet och bekvämlighet i de mest mångskiftande arbeten.

VOLVO BM
VOLVO BM AB ESKILSTUNA

Ref. No. 12 1 669 1049
SVENSKA

Produktionsgruppen för bastycksaker Volvo BM