

Zettelmeyer L30/ZL602Si Serie C



Lättmanövrerad "Allrounder"
- provad under krävande förhållanden.

- **Kraftfull, lägmissionsmotor:**
tyst, låga avgasemissioner,
bränslesnål.
- **Hydrostatisk transmission** med
många fördelar:
 - Enkel manövrering genom
automatik
 - Oförändrat hög dragkraft även vid
extrem belastning av hydrauliken
 - Fördelaktig, hydrostatisk broms
fri från förslitning
- **Ny utvecklat TP-länkarmsystem**
ger optimal parallellitet vid
gaffelhantering, med bibehållna bryt-
och lyftkrafter i hela arbetsområdet.
- Optimal dragkraft genom **100 %
låsbära differentialsjärrar** på båda
axlarna
- Tidsbesparande, **hydrauliskt
redskapsfäste som standard:**
Talrika och beprövade påbyggnads-
varianter för ett brett spektrum
av arbetsuppgifter.
- Genomtänkt **komfort i förarhytten** -
ökar förarens kapacitet

- **Motoreffekt brutto:**
SAE J1995 44,5 kW (60 hk)
- **Motoreffekt netto:**
SAE J1349 42,5 kW (57 hk)
- **Maskinvikt:**
5,0 t
- **Skopvolym:**
0,8 – 1,5 m³

Zettelmeyer

MOTOR



Motor: Fyrcylindrig, direktinsprutad rak 4-takts dieselmotor, olje/luftkyld med turbo.

Luftrening i två steg:

1. Pappersfilter med indikator i hytten
2. Säkerhetsfilter

Fabrikat	Deutz	
Typ	BF 4L 1011 FT	
Bruttoeffekt vid SAE J1995	2300	r/min
	44,5 kW (60 hk)	
Nettoeffekt vid SAE J1349	2300	r/min
	42,5 kW (57 hk)	
DIN 70020/6271	42,5 kW (57 hk)	
Max. vridmoment vid SAE J1349 netto	1800	r/min
	200	Nm
DIN 70020/6271	200	Nm
Antal cylindrar	4	
Cylindervolym	2,73	l
Cylinderdiameter	91	mm
Slaglängd	105	mm

ELSYSTEM



Centralvarning, optisk/akustisk (varningslampa och varningssummer) för övervakning av de viktigaste maskinfunktionerna, t ex för

Motortemperatur
Motoroljetryck
Oljetemperatur, transmission
Igensatt luftfilter
Parkeringsbroms

Nominell spänning	12	V
Batterispänning	12	V
Batterikapacitet	88	Ah
Generatoreffekt	840	W
	60	A
Startmotoreffekt	2,2/3,0	kW/hk

RYMDUPPGIFTER-SERVICE



Motorolja	10,5	l
Bränsletank	60,0	l
Framaxel, totalt	10,0	l
Bakaxel, inkl. transmission	11,0	l
Hydraultank inkl. hydraulsystem	60,0	l

DRIVLINA



Transmission: Nyutvecklad hydrostatisk transmission. Steglös växling under full belastning både vid fram/bak och växel 1/2.

Kombispak (Multifunktion) för manövrering av funktionerna lyft, sänk, tilt, fram/back och differentialspärr.
Krypbromspedal (inching) för reglering av hastigheten respektive bromsning.

Axlar: Drivning på alla hjul via två stela portalaxlar.

Differentialspärr: 100 % differentialspärr på båda axlarna.

Chassin: Individuella chassin fram och bak, robot-svetsade. Reklagrad ramled för optimal manöverbarhet och dragkraft.

Däck: Specialdäck allt efter användningsområde. För detaljerade uppgifter hänvisas till separat tabell.

Växlar: 2 växlar framåt/bakåt.

Transmission	ZF
Modell	1 AV G 65

Axlar:

Framaxel, fabrikat	ZF	
Bakaxel, fabrikat	ZF	
Max. pendling	± 10	°
Markfrigång	430	mm
Pendelhöjd av ett hjul	250	mm
Spårvidd	1382	mm

Däck:

Storlek	12.5-20	För beräkning av bas data
Fabrikat	Dunlop	
Profil	TG 32	
Fälg	11 x 20	

Hastighet, max.,

1. framåt/bakåt	0 - 8,0	km/h
2. framåt/bakåt	0 - 30,0	km/h

BROMSSYSTEM



Färdbröms: Tillförlitligt 2-stegs bromssystem på samtliga hjul.

1. Hydrostatisk krypbroms på samtliga hjul.

2. Via krypbromspedal aktiverad central skivbroms på samtliga hjul. Krypbromspedalen tjänar i första aktiveringsfasen till att sänka hastigheten och i andra fasen aktiveras dessutom skivbromsen.

Parkeringsbroms: Trumbroms på samtliga hjul.

STYRSYSTEM



Central, hydrostatisk, reklagrad ramstyrning med dämpade ändlägen.

Styrpump: Kugghjulspump.

Styrcylinder: 1 dubbelverkande styrcylinder.

Styrvinkel	± 39	°
Styrpump		
Kapacitet	25	l/min
vid motorvarvtal	2300	r/min
Trycksäkring	17	MPa
Styrcylinder		
Diameter	63	mm
Kolvstång, diameter	32	mm
Slaglängd	300	mm

HYDRAULSYSTEM



Termostatiskt reglerad oljecirkulation med integrerat kontrollsystem. En gemensam tank för arbets-, transport- och styrhydraulik.

Hydraulpump: Kugghjulspump

Hydraulisk manöverventil: Dubbelverkande manöverventil i tre block, servomanövrerad.

Lyftfunktion:

Ventilen har fyra arbetslägen: lyftning, neutralläge, sänkning, flytläge.

Tiltfunktion:

Ventilen har tre arbetslägen: återgång, neutralläge, framåttilt

Tredje funktion:

Används för manövrering av det hydrauliska redskapsfästet i tre arbetslägen:

Denna funktion användes också för drivning av specialutrustning t. ex. sopvals.

Cylindrar: dubbelverkande i samtliga fall.

Hydrauloljefilter: Filterpatron i huvudflöde med finhetsgrad 10 µm. Filtren kan bytas utan att tanken behöver tömmas.

Lastarmsystem: TP-länkage som kombinerar fördelarna från Z-länk och parallel-länk-system, idealisk för pallhantering och industriella tillämpningar. Mycket goda bryt- och lyftkrafter i hela arbetsområdet.

HYTT



Säkerhetshytt, provad och godkänd enligt föreskrifter ROPS (ISO 3471-1989 APR 88, SAE J1040 APR 88), "Skyddstak för gaffeltruck" (ISO 6055-1981) samt förarsäkerhetsbälte (SAE J386 JUN 85).

Säkerhet och komfort: Förarhytten har bekväma fotsteg. Den är ljud- och vibrationsdämpad med gummielement och klädd med invändig ljudisolering. De väl tilltagna glasrutorna ger utomordentlig sikt i alla riktningar. Den tonade vindrutan av laminatglas och solskyddet innebär att föraren inte behöver bländas under arbetet. Alla manöverspakar och instrument sitter översiktligt och på ett ergonomiskt ändamålsenligt sätt. Arbetet underlättas vidare av tydliga symboler och indikatorer samt ett akustiskt varningssystem.

Värme och ventilation: Ett tillförlitligt, 3-steps, värme-system och fläktventilation. Skjutfönster och ställbar dörr medger behaglig arbetstemperatur under varierande väderleksförhållanden.

Förarstol: En viktig del av förarens komfort är den fjädrande och inställbara stolen med bekväm stoppning. Stolen är försedd med höftbälte.

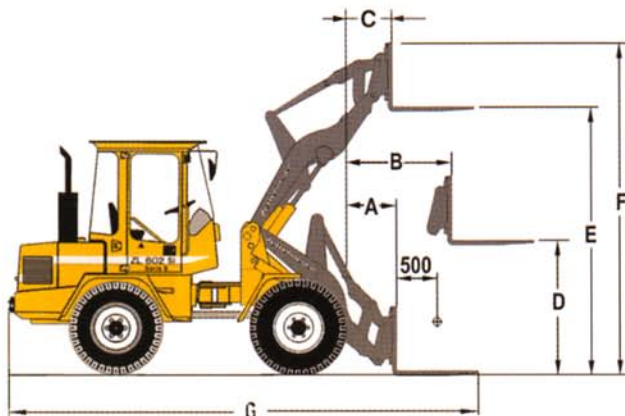
Max. ljudnivå (enligt EU-riktlinjer):

I hytten	72 dB(A)
Utanför hytten	98 dB(A)

Hydraulpump		
Kapacitet	52	l/min
vid motorvarvtal	2300	r/min
Arbetsstryck	22	MPa
Lyftcylinder		
Antal	2	
Diameter	80	mm
Kolvstång diameter	40	mm
Slaglängd	510	mm
Tiltcylinder		
Antal	1	
Diameter	100	mm
Kolvstång diameter	50	mm
Slaglängd	380	mm
Lyfttid (under last)	6,0	s
Sänktid (tom)	3,5	s
Tipptid	1,5	s
Återgångstid	2,0	s

Zettermeyer redskapsfäste och pallgaffel

	Standard lyftarm	Long Boom
Minsta bredd	216 mm	216 mm
Största bredd	1225 mm	1225 mm
Gaffellängd	1000 mm	1000 mm
A	630 mm	1045 mm
B	1240 mm	1540 mm
C	540 mm	750 mm
D	1490 mm	1490 mm
E	3035 mm	3250 mm
F	3600 mm	3815 mm
G	5440 mm	5860 mm



Tipp- och arbetslast

	Tipplast vinklad (ISO)	Max. arbetslast enligt EN 474-3		Tyngdpunkts- avstånd	Maskinvikt
		80 %	60 %		
Standard Lyftarm med Long Boom	2300 kg 1900 kg	1840 kg 1520 kg	1380 kg 1140 kg	500 mm 500 mm	4905 kg 4955 kg

Information om pallgaffel med Volvo redskapsfäste kan erhållas på begäran.

Redskap

Skopor:

Raka skopor i olika storlekar

0,8 – 1,5 m³

med och utan tänder

Olika skoptyper, t ex:

Lättmaterialsropa

Högtippande skopa

Kombiskopa (med tänder)

Sidtipande skopa (utan tänder)

Stengrep (med tänder)

Socketbetsskopa

Sparskär

Ytterligare redskap:

Vägbyggnad/industri:

Pallgaffel

Kranarm

Kommunal:

Sopmaskin

Schaktblad

Diagonalblad för snöröjning

Park och trädgård:

Gödselgrep

Rivare

Ytterligare information om redskap kan erhållas på begäran

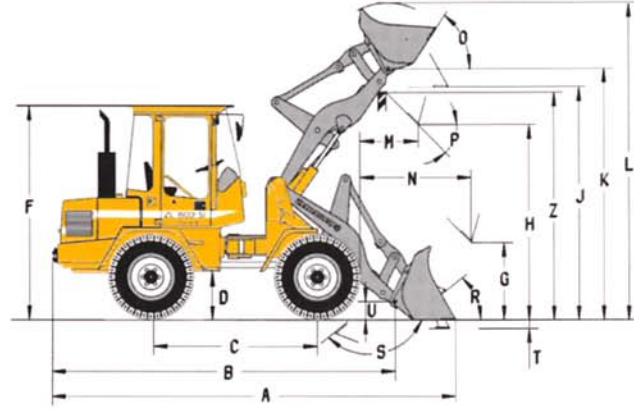
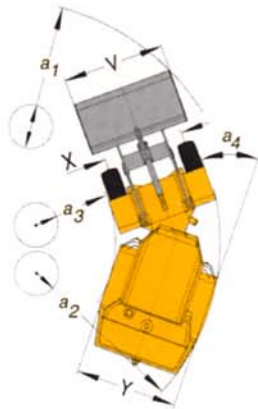
Val av däck

Storlek	Fabrikat	Profil	Bärkraft	Fälg	Spårvidd mm	Yttermått mm	Ändring av vikt kg	Ändring av höjd mått mm
12.5-20	Dunlop	TG 32	126G	11 x 20	1382	1707	–	–
335/80 R20	Dunlop	SPT9	147 A2	11x20	1382	1707	+ 12	– 20
405/70 R18	Dunlop	SPT9	153 A2	13x18	1482	1902	+ 64	– 25
15.5/55 R18	Dunlop	SPPG7	134 E	11x18	1492	1866	– 24	– 80
14.5-20	Dunlop	E91	132 G	11x20	1482	1837	+ 92	+ 10
335/80 R18	Michelin	XM27	132 G	11x18	1382	1717	+ 12	– 40
335/80 R20	Michelin	XM27	134 G	11x20	1382	1717	+ 20	– 20
375/75 R20	Michelin	XM27	136 G	11x20	1482	1844	+ 64	–

MÅTTUPPGIFTER

Tekniska data och måttuppgifter är i tillämpliga fall anpassade till normerna ISO 7131, SAE J732 FEB 80, ISO 7546, SAE J742 FEB 85, ISO 5998, SAE J818 MAI 87.

	Standard lyftarm	Long Boom
B	4260 mm	4645 mm
C	2030 mm	2030 mm
D	430 mm	430 mm
F	2630 mm	2630 mm
G	950 mm	950 mm
J	2955 mm	3180 mm
K	3180 mm	3400 mm
O	57 °	58 °
P	45 °	45 °
R	48 °	51 °
S	68 °	68 °
U	235 mm	235 mm
X	1382 mm	1382 mm
Y	1730 mm	1730 mm
Z	2890 mm	3125 mm
a ₂	3750 mm	3750 mm
a ₃	1980 mm	1980 mm
a ₄	± 39 °	± 39 °



* uppmätt med skopa 0,8 m³

Zettelmeyer redskapsfäste som standard och däck 12.5-20

OPERATIVDATA

Skoptyp		Universal-			Lättmaterial-		Kombi-	Högtippan-
		Std.	L. B.	Std.	Std.	Std.	Std.	
med/utan (+/-) tänder			+/-		-	+	-	
Skopvolym, rågad	m ³	0,8	0,8	0,9	1,3	1,5	0,75	1,5
Volymvikt	kg/m ³	1800	1200	1500	1000	800	1700	800
Tipplast, rak (ISO)	kg	3400	2850	3350	3250	3150	3200	2900
Tipplast, full utstyrning (39° ISO)	kg	2900	2400	2800	2700	2600	2650	2400
Lyftkraft, max.	kN	35,0	-	34,3	33,0	32,0	32,7	28,2
Brytkraft	kN	39,5	-	38,0	29,5	26,5	37,4	-
A Max. längd	mm	5070	5455	5090	5300	5400	5120	5510
L Lyfthöjd	mm	4050	4275	4070	4250	4330	4030	5040
V Skopbredd	mm	1750	1750	1900	1900	1900	1750	1900
a ₁ Svepdiameter	mm	8260	8645	8410	8550	8620	8300	8700
T Skopa - grävdjup, max.	mm	120	340	120	120	120	120	120
H Höjd under tippad skopa	mm	2480	2705	2460	2300	2230	2420	3690
M Räckvidd - max. höjd	mm	780	980	790	930	1000	780	1160
N Räckvidd, max.	mm	1470	1770	1480	1620	1690	1470	2160
Vikt på framaxel utan last (transportläge)	kg	1850	1950	1915	1980	2030	2160	2510
Vikt på bakaxel utan last (transportläge)	kg	3150	3100	3120	3090	3070	3010	2840
Maskinvikt	kg	5000	5050	5035	5070	5100	5170	5350

Information om skopor med Volvo redskapsfäste kan erhållas på begäran.

STANDARDUTRUSTNING

<p>Hytt, utvändigt Avtagbar ROPS/FOPS-hytt med fjädrande upphängning Låsbar dörr Tonat säkerhetsglas fram / bak Vindrutespolare fram / bak Vindrutetorkare till front- och bakruta Skjutfönster i dörr (vänster) Uppställningsbar dörr Yttre backspeglar (höger och vänster)</p> <p>Hytt, invändigt Inställbar förarstol med höftbälte Värmeanläggning med friskluftsfiltre och defroster Hyttventilation Solskydd Hyttbelysning Förvaringsfack i hytten Verktygslådor</p>	<p>Instrumentbräda med tydliga symboler instrumentbelysning 12 V uttag Signalhorn Startspärr Instrument: Bränslemätare Timräknare Temperaturmätare för hydraultransmission</p> <p>Indikeringslampor för: Körriktningsvisare Parkeringsbroms Strålkastare Fövärmning Batteriladdning Differentialspärr Varningsblinkers Färdriktning fram/back</p> <p>Varningslampor med akustisk centralvarning för: Motortemperatur Motoroljetryck Oljetemperatur för hydraultransmission Igensatt luftfilter Parkeringsbroms</p>	<p>Ytterbelysning: Huvudstrålkastare: helljus/ halvlyjus/assymmetriskt (halogenlampor) Positionsljus Baklyktor Bromsljus Körriktningsvisare Varningsblinkers Backljus</p> <p>Motor Dieselmotor med direktinsprutning Kallstart hjälp Insugningsfilter Växelströmsgenerator 60 A</p> <p>Drivlina Hydrostatisk transmission 100 % låsbara differentialspärrar Däck 12.5-20</p> <p>Hydraulsystem Kugghjulspumpar Manöverventil, tre block</p>	<p>Service och underhåll Verktygssats</p> <p>Manövrering Kombispak (Multifunktion) Skopvinkel automatik tillhydraulic Hydrauliskt redskapsfäste</p> <p>Karosseri Stänkskärm, fram och bak Låsbar motorhuv Låsbart tanklock för bränsletank Regnskydd för avgasrör Draganordning</p> <p>Föreskriven utrustning Ljuddämpning enligt EU-standard Säkerhetsutrustning enligt EU-Standard 89/392/EWG CE-Plakett</p>
---	---	--	--

EXTRAUTRUSTNING

<p>Hytt Handgasreglage (S, FI) Krypkörningsventil handman Extra värme (Eberspächer) Radio</p> <p>Skjutfönster i dörr (höger) Luftkonditionering</p>	<p>Säkerhet Skyddsgaller för: Huvudstrålkastare Arbetsbelysning (S, FI) Baklyktor Roterande varningslampa (gul) (S, FI) Akustisk backvarnare</p>	<p>Elsystem Arbetsbelysning (fram och bak) (S, FI)</p> <p>Motor Motorfövärmare (S, FI) Katalysator Extra bränslefilter Cyklonförfilter med ejektor Tvåstegs oljebadsluftfilter</p> <p>Service och underhåll Hjulmutternyckelsats (S, DK, FI)</p>	<p>Manövrering ZLS-komfortfjädring Förlängda lyftarmar (300 mm) Volvo BM redskapsfäste</p> <p>Hydraulsystem Specialhydraulik bak Extra hydraulik till redskapsfäste (S, FI) 4:e hydraulfunktionen (S, FI) Hydraulisk krets med extra pump, kraftuttag</p> <div style="border: 1px solid black; padding: 5px; margin-top: 10px;"> <p>S = Sverige DK = Danmark FI = Finland Ingår i standardutförande på respektive marknad</p> </div>
---	---	--	--

Vi förbehåller oss rätt till ändringar i specifikation och utförande utan särskilt meddelande. Illustrationerna visar ej alltid maskin i standardutförande.