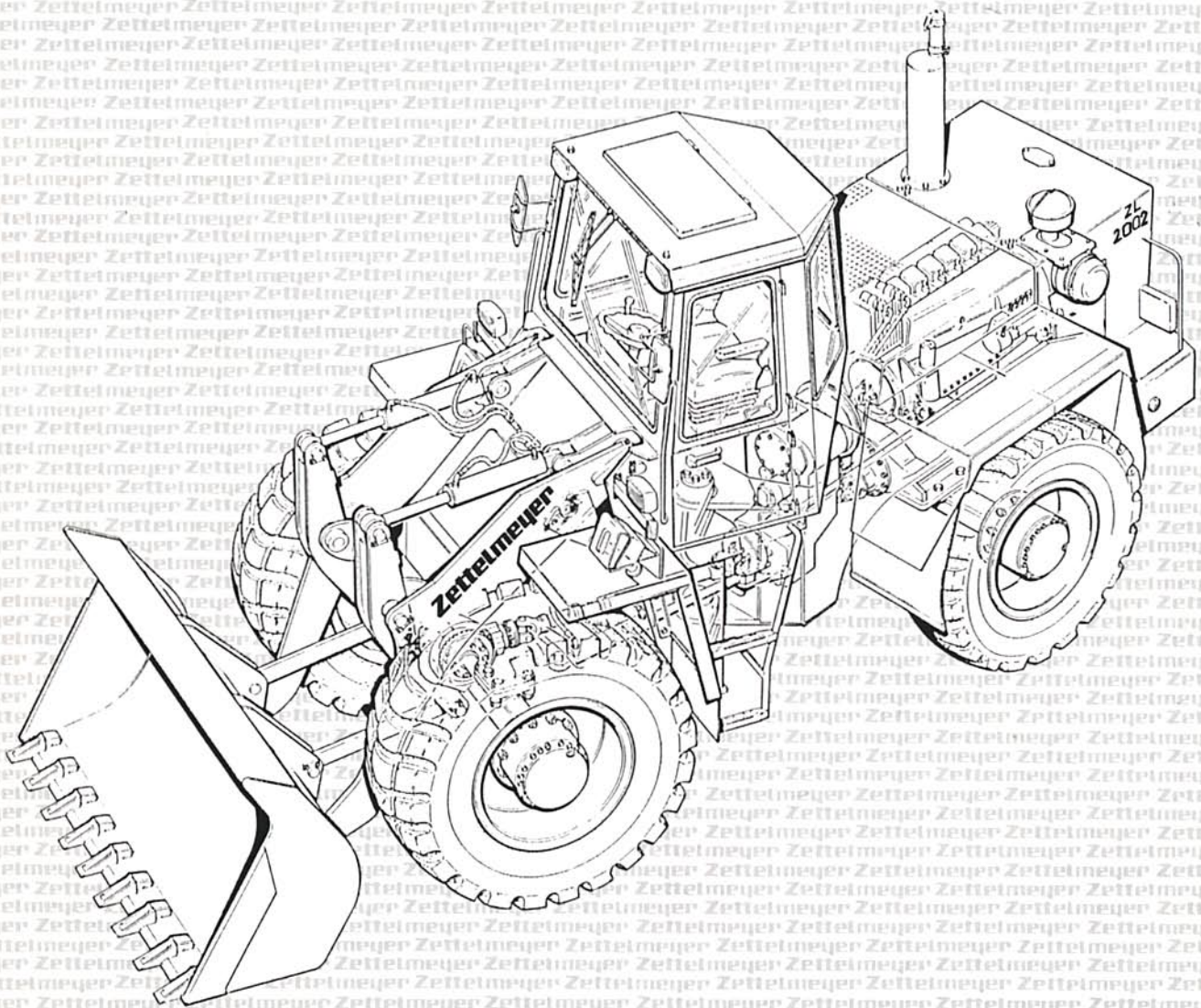


Radlader – Technische Daten



Grunddaten Standardausführung

Einsatzgewicht	13000 kg
Motorleistung	122 kW / 166 PS
Höchstgeschwindigkeit	38 km/h
Bereifung	20.5-25 16 PR
Schaufelinhalt	2,5 m ³
Schaufelbreite	2600 mm

Radlader ZL 2002

Motor



Hersteller	Cummins
Typ	6 BTA 5.9
Leistung DIN 70020 kW/PS	122/166
bei Motordrehzahl 1/min.	2300
Max. Drehmoment Nm	610
bei Motordrehzahl 1/min.	1500
Zylinderzahl/Bauart	6/Reihe
Bohrung/Hub mm	102/120
Hubraum gesamt cm ³	5880
Verbrennungsverfahren	Direkteinspritzer
Auffladung	Turbo, Ladeluftkühlung
Kühlung	Wasser
Elektrische Anlage:	
Batterien V/Ah	2 x 12/110
Drehstromlichtmaschine V/A	28/65
Anlasser V/kW	24/4

Getriebe



Drehmomentwandler, volllastschaltbares Viergang-Vorgelege-Getriebe, Verteilergetriebe.

	Geschwindigkeit	
	vorw. km/h	rückw. km/h
1. Gang	6,0	6,0
2. Gang	12,0	12,0
3. Gang	25,0	25,0
4. Gang	38,0	-

Fahrwerk



Allradantrieb über zwei Starrachsen mit Planetenuntersetzung in den Radnaben, pendelnd aufgehängte Hinterachse. Selbstsperrdifferenziale in beiden Achsen.

Bodenfreiheit mm	440
Spurweite mm	1864
Pendelhöhe eines Rades max. mm	390
Pendelwinkel	± 12°

Bremsen



1. Betriebsbremse: 2-Kreis-Pumpen-Speicherbremse als Lamellenbremse in allen vier Radnaben integriert, auf alle Räder wirkend.
2. Feststellbremse: Federspeicher-Trommelbremse am Getriebeausgang, auf alle Räder wirkend.

Reifen



Standard:	20.5-25 16 PR	17.00-25
Sonderbereifung:	20 -24 14 PR	16.00 T - 24 SDC
	25/65 R 25	19.5-25
	23.5-25 16 PR	19.5-25

Für Arbeitseinsätze unter besonderen Bedingungen beraten wir Sie, um die jeweils richtige Bereifung für den optimalen Einsatz der Maschine zu wählen.

Lenkung



Knicklenkung mit 40° Lenkeinschlag nach beiden Seiten. Hydrostatische Load-Sensing-Lenkung

2 doppelt wirkende Lenkzylinder

Axial-Kolbenpumpe mit Nullhubregelung.

Fördermenge dm ³ /min.	0-70
Druckabsicherung bar	155

Notlenkpumpe: Radialkolbenpumpe

Hydraulik



Load-Sensing-Hydraulikanlage.

2 doppelt wirkende Kippzylinder

2 doppelt wirkende Hubzylinder

Serienmäßig Steuerventil mit Primär- und Sekundärabsicherung.

Axial-Kolben-Doppelpumpe

Fördermenge bei 2300 1/min. dm ³ /min.	230
Druckabsicherung bar	230

Der gemeinsame Tank für Arbeits- und Lenkhydraulik ist mit einem Be- und Entlüftungsventil abgesichert.

Die Filter sind ohne Entleerung des Tanks auswechselbar.

Ladesteilungsautomatik

Hubzeit (beladen) sec.	6,0
Senkzeit (leer) sec.	4,5
Auskippszeit sec.	1,6
Rückkippszeit sec.	1,3
Zahnradpumpe für Vorsteuerung und Bremse	
Fördermenge bei 2300 1/min. dm ³ /min	12,30

Füllmengen



Kraftstofftank dm ³	230,0
Motor dm ³	16,0
Hydrauliksystem einschl. Tank dm ³	170,0
Vorderachse dm ³	26,0
Hinterachse dm ³	26,0
Getriebe dm ³	28,0

Arbeitswerte (nach DIN bzw. SAE)



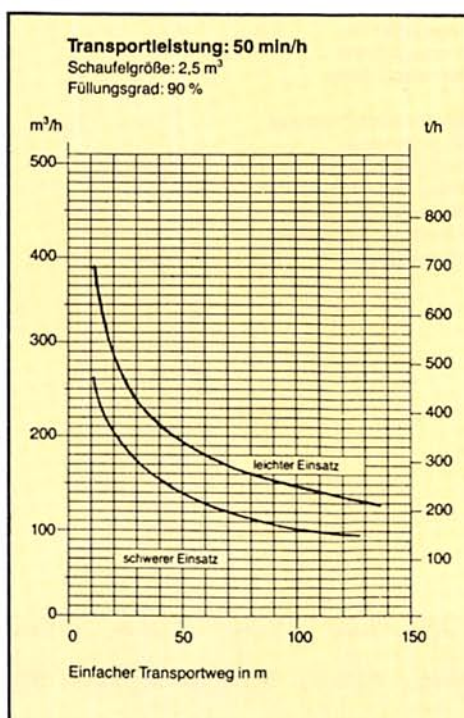
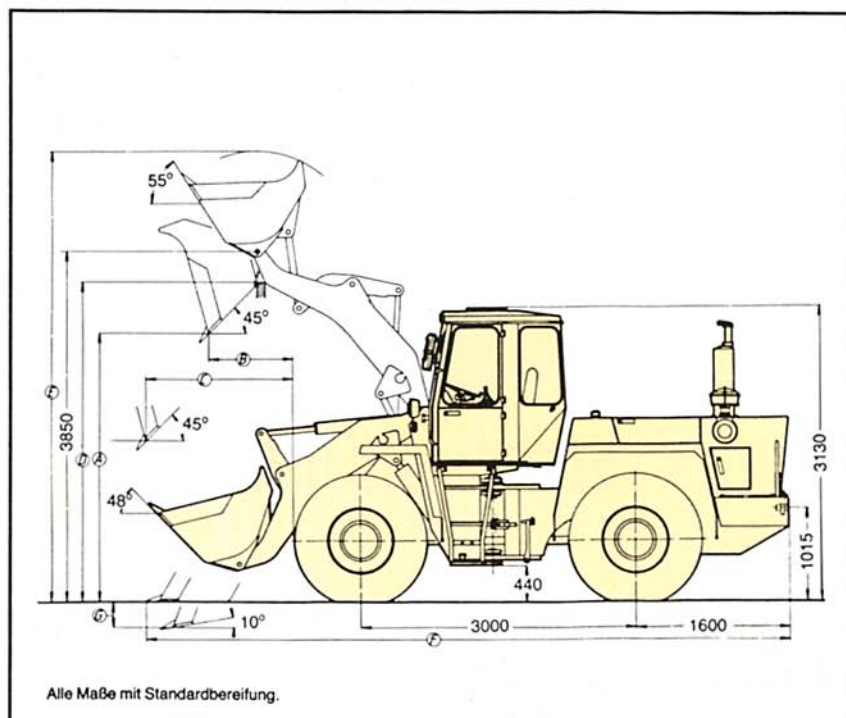
Schaufeln Maße und Gewichte mit Standardbereifung.		Schaufel	Fels- Schaufel Trapezschneide	Schaufel	Schaufel	Schaufel	Schaufel	Klapp- Schaufel	Hoch- Kipp- Schaufel
Schüttgewicht, max.	t/m ³	2,2	1,9	1,8	1,6	1,2	0,8	2,0	1,1
Inhalt, gehäuft	m ³	2,1	2,3	2,5	2,8	3,5	5,0	2,1	3,5
Inhalt, gestrichen	m ³	1,8	1,9	2,2	2,5	3,1	4,3	1,8	–
Schaufelgewicht mit Zähnen	kg	1000	1400	1000	1100	1350	1600	1300	1500
Schaufelzähne		9	8	9	9	9	9	9	–
Kipplast, gerade	kg	10700	10200	10780	10500	10200	9680	10000	9250
Kipplast bei 40°	kg	9300	8900	9400	9200	8900	8460	8800	8000
Reißkraft	daN	15300	11400	13850	12500	11000	9200	12300	8100
Hubkraft	daN	13300	12900	13450	12900	12400	12000	12600	11500
Einsatzgewicht	kg	13000	13400	13000	13100	13350	13600	13300	13500

Abmessungen



Ⓐ Schütthöhe	mm	3000	2800	2940	2870	2730	2590	2840	4470
Ⓑ Reichweite bei voller Höhe	mm	1000	1235	1080	1150	1290	1435	1140	1580
Ⓒ Reichweite, max.	mm	1720	1980	1820	1890	2030	2175	1860	2800
Ⓓ Überladehöhe	mm	3560	3560	3560	3560	3560	3560	3560	4630
Ⓔ Hubhöhe, max.	mm	5010	5080	5160	5160	5380	5630	5050	6175
Ⓕ Gesamtlänge	mm	7050	7330	7150	7250	7400	7650	7250	7860
Ⓖ Einstechtiefe bei 10°	mm	300	350	310	320	370	390	350	–
Wenderadius, Außenseite Schaufel	mm	5830	5900	5850	5900	5950	6000	5900	6100
Schaufelbreite	mm	2600	2600	2600	2600	2750	3000	2600	2600

Alle technischen Werte bezogen auf Standardausführung.



Standardausrüstung



Komfort-ROPS + FOPS-Kabine

Abnehmbare Kabine, elastisch gelagert, auf dem Vorderwagen montiert, dadurch geringere Geräusch- und Wärmebelastung und hervorragende Übersicht beim Arbeiten. Abschließbare Türen

4-fach verstellbarer Fahrersitz
Beifahrersitz
Sicherheitsgurte

Anzeigeelemente:
Kraftstoffanzeige
Betriebszeitähler
Tachometer
Getriebetemperatur-Anzeige
Getriebschaltdruck-Anzeige
Hydraulikmanometer
Motor-Öldruck-Anzeige
Motortemperatur-Anzeige

Kontrollleuchten für:
Blinker
Fernlicht
Batterieladung

Warnleuchten für:
Luftfilter-Verschmutzung
Hydraulikfilter-Verschmutzung
Handbremse
Betriebsbremse
Notlenkpumpe

Zentrale akustische Warneinrichtung für:
Motor-Temperatur
Motor-Öldruck
Luftfilter-Verschmutzung
Hydraulikfilter-Verschmutzung
Betriebsbremse

24 V Steckdose
Heizung mit Defroster-Düse
Instrumentenbeleuchtung

Ablage in der Tür
Werkzeugkasten
Innenbeleuchtung

Getöntes Sicherheitsglas (Frontscheibe)
Scheibenwischer an Front- und Heckscheibe
Scheibenwaschanlage
Ausstellbare Türoberseite
Schiebefenster

Allgemein

Dieselmotor mit kraftstoffsparender Direkteinspritzung und Turboaufladung

Lichtmaschine 65A
Trockenluftfilter
Kaltstartanlage

Einhebelbetätigung
Getriebeabschaltung
Ladestellungsautomatik
Arbeitsscheinwerfer vorn

Abschließbare Motorhaube
Auspuff nach oben
Abschleppvorrichtung

Vollständige StVZO-Ausrüstung
Schalldämpfung nach U.V.V.-VBG 121
Sicherheitsausrüstung nach U.V.V.-VBG 40
Arbeitssicherheitsplakette der Tiefbau-Berufsgenossenschaft



Sonderausrüstung



Abgasejektor

Klimaanlage
Radio
Sonderhydraulik, vorn
Verlängertes Hubgestell
ZLS-Hubgestellfederung

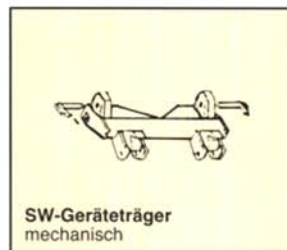
Schnellwechsel-Geräteträger mechanisch/hydraulisch
Ladegabel

Baumpflanzschaufel
Baumklammer

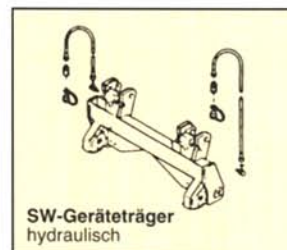
Verschiedene Schaufelgrößen mit und ohne Zähne

Siloschaufel
Breitschaufel
Steinschaufel
Klappschaufel
Hochkippschaufel
Seitenkippschaufel
Unterschraubmesser

Schneepflug
Schneefräse
Seilwinde
Planierschild (hydraulisch schwenkbar)



SW-Geräteträger
mechanisch



SW-Geräteträger
hydraulisch



Felsschaufel
mit Zähnen



Seitenkippschaufel
mit Hydraulik



SW-Klappschaufel
mit Zähnen und Hydraulik



Hochkippschaufel
ohne Zähne



Steinschaufel
mit Zähnen



SW-Baumklammer
mit Hydraulik

