

PARCA 854



Parca 854 svenskbyggd snabb hjullastare.
Vikt: 10,2 ton. Skopa: 1,7 m³.

1961

kunde vi börja sälja

1965

var Parca den mest sålda 4-hjulsdrivna lastmaskinen i Sverige



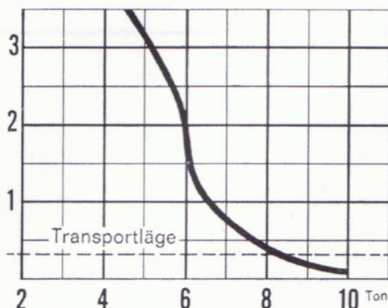
Specifikation

Parca 854

Skoprymd (standardskopa)
1,7 m³ SAE

Lyftkapacitet med standardskopa enligt figuren

Lyfthöjd meter



Däck (slanglösa)

Dimension (standard) 16.00 × 24"/12
(extra utrustning) 17.5 × 25"/12
20.5 × 25"/12
Spårvidd 1950 mm

Hydraulsystem

Hydrulpumpens kapacitet vid 2400 r/m 200 liter
Manöverventil, antal sekt. 3
Överströmningsventilen avlastningstryck max. 140 kg/cm²

Bromssystem

Fotbroms: hydraulisk med vakuum-servo på samtliga hjul.
Handbroms: mekanisk, verkande på växellådans utgående axel.

Viktuppgifter:

Totalvikt, standardutrustad 10.200 kg
Framaxeltryck 4.900 kg
Bakaxeltryck 5.300 kg

Körhastigheter

	Axelutväxling	
	A	B
Framåt/bakåt 1:an	0—4	0—5
2:an	0—11	0—14,5
3:an	0—30	0—42

Kraftöverföring

Hydraulväxel, typ Allison, enstegs med momentomvandling 3,42: 1.

Växellåda: hydrauliskt manövrerad planetväxellåda med 3 växlar fram och 3 back.

Axlar: fyrhjulsdrift, planetväxlar i hjulnaven, slirningshämmande differential. Bakhjulsdrivning kan urkopplas vid transportkörning. Styrbar bakaxel ledbar 22° (±11°). Fast framaxel.

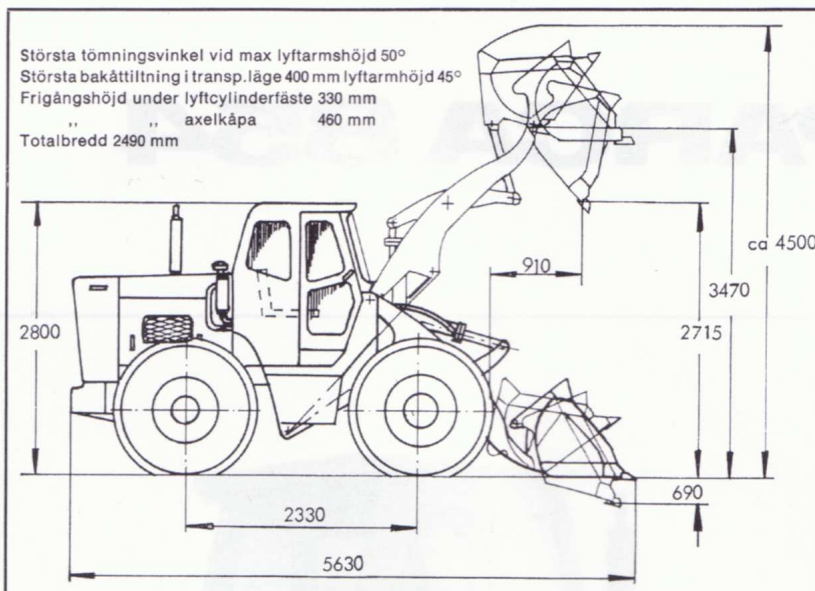


AB Svenska
Järnvägsverkstäderna Arlöv

Tel.: 040/43 20 00 /

Telex: 3193, Malmö

Telegram: Waggonfabriken, Malmö



Instrument:

Temperaturmätare för motor, temperaturmätare för hydraulväxel, oljetryckmätare för motor, oljetryckmätare för växellådans kopplingar, vakuummätare, servicemätare (drifttimmätare).

Styrning

Hydraulisk servostyrning på bakhjulen
Antal styrcylindrar 2
Vändradie ca 6,0 m
Svepradie ca 6,7 m

Rymduppgifter:

Bränsletankens rymd 115 liter
Kylsystemets rymd inkl. kylare till hydraultransmission (Scania Vabis) ca 45 liter
Kylsystemets rymd inkl. kylare till hydraultransmission och smörjoljekylare (Volvo-Penta) ca 40 liter
Hydraultransmissionens oljerymd, totalt 29 liter
Hydraultransmissionens oljerymd, vid oljebyte 22 liter
Hydraulsystemets oljerymd, totalt 100 liter

Motor

Fabrikat Volvo-Penta
Typ D70A
Effekt vid 2400 r/m SAE 157 hk
Effekt vid 2400 r/m DIN 142 hk
Max. vridmoment vid 1200 r/m SAE 53 kpm
Max. vridmoment vid 1200 r/m DIN 48 kpm
Cylinderrantal 6
Cylinderdiameter 104,77 mm
Slaglängd 130 mm
Slagvolym 6,73 liter
Kompressionstryck vid 200 r/m 28 kg/cm²
Elektriskt system 24 volt

Hydraultankens oljerymd 75 liter
Motorns oljerymd inkl. smörjoljerenare (Scania Vabis) 15 liter
Motorns oljerymd inkl. smörjoljerenare och smörjoljekylare (Volvo-Penta) 17 liter

I standardutrustningen ingår:

Generator, startmotor, batterier, signalhorn, spänningsregulator, luftrenare, verktygslåda, 2 främre och 2 bakre strålkastare, bakljus, stoppljus, körriktningssvisare, sugande fläkt för dieselmotorn, motorsidoplåtar, ställbar förarstol, huvudströmbrytare med nyckel, störsäker hytt med hyttbelysning, vindrutetorkare fram och bak, öppningsbar bakruta, arbetsbelysning, cigarettändare, uttag för sladdlampa, hyttvärme och defroster samt standardskopa med tänder.

Extra utrustning:

Motorvärmare, elektrisk bränslemätare, väg- och hastighetsmätare, hydrauliskt eller mekaniskt manövrerat redskapsfäste. Olika slag av redskap som t.ex. stenskopa, snöskopa, lyftgaffel, timmergaffel, kranutrustning etc.