

BM-VOLVO

LASTMASKIN PARCA 854

SNABB - KRAFTIG LASTMASKIN FÖR GRUS- OCH BERGLASTNING



BM-Volvo Parca 854 är en snabb maskin med hög kapacitet. Totalvikt 10,2 ton, motoreffekt på 157 hk SAE och en skopvolym på 1,7 m³ i standardutförande. Den är uppbyggd kring ett helsvetsat chassi i en enhet. Styrsystemet är hydraulisk servostyrning med dubbla styrcylindrar på bakaxeln. Maskinen är försedd med tryckluftsbromsar på alla fyra hjulen. Bromsarna har separata kretsar för fram- och bakaxel vilket ökar säkerheten.



STOR RÄCKVIDD

Parca 854 har stor räckvidd och tömningshöjd vilket underlättar godshantering vid av- och pålastning på järnvägsvagn eller bil från en sida.

GOD TIPPVINKEL

Tippvinkeln i toppläge är hela 50° och max. tömningvinkeln vid tömningshöjd 2,13 m är 58°.

STARK MOTOR

Motorn är en 6-cylindrig diesel Volvo D-70A som utvecklar 157 hk SAE vid 2400 varv/min eller alternativt Scania D8R41 som utvecklar 167 hk SAE vid 2400 varv/min. Den är gummiupphängd i ramen vilket ger en tyst och vibrationsfri gång. Motorn är försedd med dubbla smörjoljepumpar som tillåter att den arbetar i 45° lutning åt alla håll.



STABILT LASTAGGREGAT

Det stabila lastaggregatet har få lagringspunkter vilket medverkar till lättare översyner och skötselåtgärder.

Lastaggregatet har samtliga detaljer infästa framför förarhytten, vilket ger goda instigningsmöjligheter till hytten. Hudraulventilen har 3 ventilfunktioner vilket underlättar ev. montering av tillsatsredskap med extra hydraulfunktion.

SÄKERHETSHYTT

Den störtsäkra hytten har öppningsbart bakfönster, taklucka och stora dörrar. Handtag och halkfria fotsteg bidrar till säkerheten. Stor välvd vindruta och rejält tilltagen bakruta gör att föraren har god sikt över arbetet och alla fyra hjulen. En rikt utrustad instrumentpanel rakt framför föraren. En bekväm, sittriktig stol, lätt ställbar efter förarens vikt och längd. Stötdämpad sits och ställbart ryggstöd. Hytten har värmeelement på varje sidovägg, kompletterad med effektiva uppvärmda friskluftsintag och defroster. Under speciellt varma dagar kan dörrarna låsas i öppet läge. Vidare finns hytt- och instrumentbelysning samt cigarettändare. Allt är sörjt för den bästa komfort.



Snabb, hög arbetslast! god viktfordelning, stark motor!

TRANSMISSION

Transmissionen är direktmonterad till motorns svänghjulskåpa och infäst i ramen via gummelement. Torque convertern har omvandlingstalet 3,0:1. Full Power-Shifttransmission med 3 växlar framåt/bakåt — inget stopp mellan arbets- och transportläge, gör lastningen lätt, behaglig och effektiv för föraren. Drivningen på bakaxeln kan urkopplas vid behov.

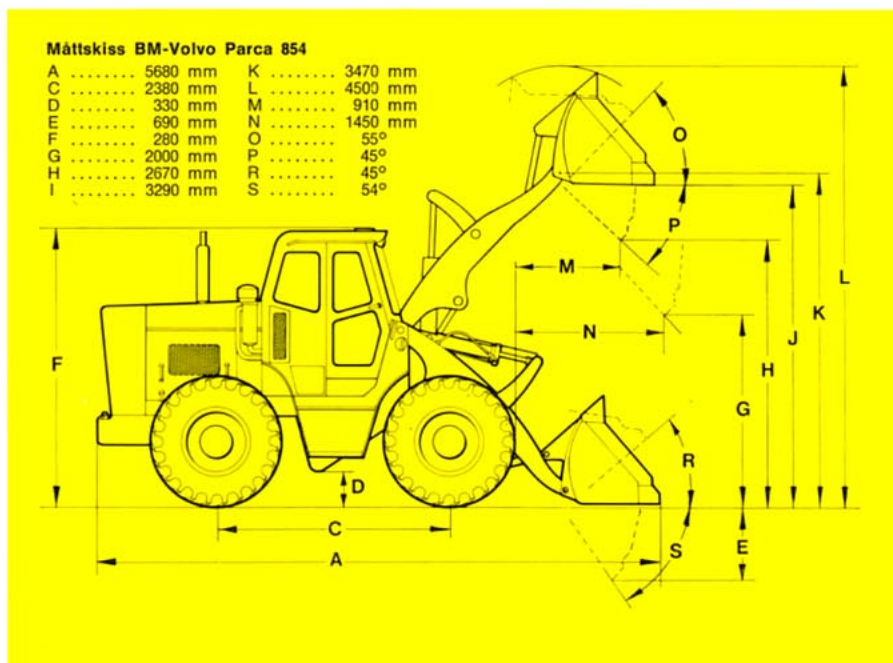
GOD FRAMKOMLIGHET

Genom 4-hjulsdriften och den pendlande bakaxeln ($\pm 11^\circ$ från horisontalplanet) har maskinen mycket god framkomlighet i ojämn terräng och på dåligt underlag.





BM-VOLVO Parca 854 kan utrustas med snabbfäste vilket medverkar till att de olika redskapen i extrautrustningen snabbt kan ge maskinen ett stort användningsområde för t ex grustag, åkerier, entreprenörer, lastterminaler, timmerlastning.



SPECIFIKATION BM-VOLVO PARCA 854

Allmänna data

Totalvikt med skopa	10.200 kg
Hjulbas	2,38 m
Spårvidd	1,95 m
Vändradie	6,5 m
Däck	16,00—24/12

Motor

	Volvo	Scania
6-cyl. dieselmotor, typ	D70A	D8R41
Max. effekt vid 2400 v/min, SAE/DIN	157/142	167/157 hk
Max. vridmoment vid 1200 v/min, SAE/DIN	53/48	56/54

Transmission

Momentomvandlare och hydrauliskt manövrerad planetväxellåda.

Hastighetsområden

I fram och back	0—6 km/tim
II fram och back	0—12 km/tim
III fram och back	0—27 km/tim

Lastaggregat

Tipplast enligt SAE	6.000 kg
Transportlast	3.700 kg
Skopvolym, standard	1,7 m ³
Räckvidd vid 2 m höjd	1,45 m
Max. lyfthöjd under tippad skopa	2,67 m

Hydraulsystem

Pumpkapacitet	200 l/min
Arbetstryck	140 kp/cm ²

Bromsar

Fotbroms: tryckluftsmänövrerad med tvåkretssystem, verkande på samtliga hjul.
Handbroms: mekanisk, verkande på växelådans utgående axel.

Standardutrustning

Slagprovad säkerhetshytt. Gummimatta i hytt. Backspegel i hytt. Timräknare. Tryckluftdrivna vindrutetorkare för fram- och

bakruta. Körriktningsblinkers. Arbetsbelysning fram. Arbetsbelysning bak. Huvudstrålkastare. Bakljus kombinerat med stoppljus och blinkers. Hyttbelysning. Cigarrettändare. Askkopp. Signalhorn. Värme. Grusskopa. Verktygssats. Solskydd. Fack för instrumentböcker. Tre hydr. funktioner.

Extra utrustning

Rör och spak till 3:e hydr. funkt. Motorvärme. Roterande blinkfyr. Väg- och hastighetsmätare. Olika slag av redskap. Redskapsfäste hydr. eller mekanisk. Säkerhetsbälte. Släpvagnskontakt.

Vi förbehåller oss rätt till ändringar i specifikation och utförande utan särskilt meddelande.



BOLINDER-MUNKTELL

— ett Volvo företag, Eskilstuna

Nr 2176