

BM-VOLVO PARCA 854



BM-VOLVO PARCA 854 svenskbyggd snabb hjullastare.
Vikt: 10,2 ton. Standardskopa 1,7m³.

Alla BM-VOLVO PARCA-lastare har

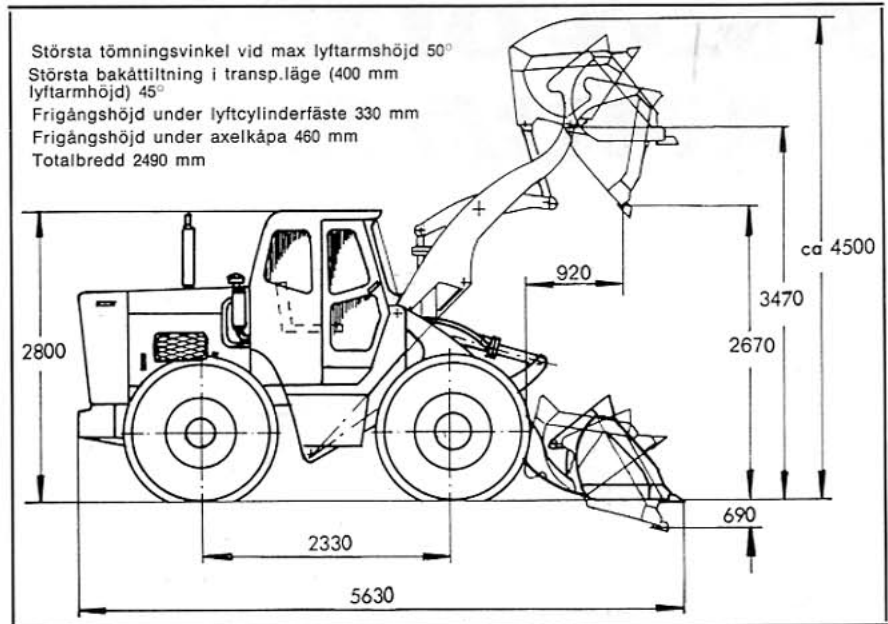
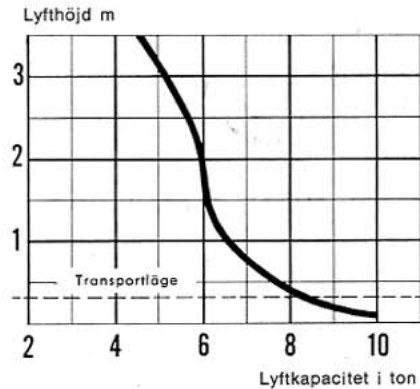
- godkänd säkerhetshytt som standard
- bekväm sittriiktig justerbar stol
- värme gjord för nordiska vintrar
- sikt i särklass
- lätt åtkomliga servicepunkter och inspektionsställen

Specifikation

BM·VOLVO PARCA 854

Skoprymd (standardskopa)
1,7 m³ SAE

Lyftkapacitet med standardskopa enligt figuren



Kraftöverföring

Hydraulväxel, enstegs med momentomvandling 3,42:1.

Växellåda: hydrauliskt manövrerat planetväxellåda med 3 växlar fram och 3 back.

Axlar: fyrhjulsdrift, planetväxlar i hjulnaven, slirningshämmande differential. Bakhjulsdrivning kan urkopplas vid transportkörning. Styrbar bakaxel pendling 22° (±11°). Fast framaxel.

Körhastigheter

| | A | B |
|-------------------|------|--------|
| Framåt/bakåt 1:an | 0—4 | 0—5 |
| 2:an | 0—11 | 0—14,5 |
| 3:an | 0—30 | 0—42 |

Bromssystem

Fotbroms: hydraulisk med vakuumservo på samtliga hjul.

Handbroms: mekanisk, verkande på växellådans utgående axel.

Däck (slanglösa)

| | |
|----------------------|--------------|
| Dimension (standard) | 16.00×24"/12 |
| (extra utrustning) | 17.5×25"/12 |
| | 20.5×25"/12 |
| Spårvidd | 1950 mm |

Styrning

Hydraulisk servostyrning på bakhjulen

| | |
|---------------------|-------|
| Antal styrcylindrar | 2 |
| Vändradie ca | 6,5 m |
| Svepradie ca | 7,0 m |

Hydraulsystem

| | |
|---|------------------------|
| Hydraulpumpens kapacitet vid 2400 motorvarv/min | 200 liter |
| Manöverventil, antal sekt. | 3 |
| Överströmningsventilen avlastningstryck | 140 kg/cm ² |

Rymduppgifter:

| | |
|--|-----------|
| Bränsletankens rymd | 115 liter |
| Kylsystemets rymd inkl. kylare till hydraultransmission (Scania Vabis) ca | 45 liter |
| Kylsystemets rymd inkl. kylare till hydraultransmission och smörjoljekylare (Volvo-Penta) ca | 40 liter |
| Hydraultransmissionens oljerymd, totalt | 29 liter |
| Hydraultransmissionens oljerymd, vid oljebyte | 22 liter |
| Hydraulsystemets oljerymd, totalt | 100 liter |
| Hydraultankens oljerymd | 75 liter |
| Motorns oljerymd inkl. smörjoljerenare (Scania Vabis) | 15 liter |
| Motorns oljerymd inkl. smörjoljerenare och smörjoljekylare (Volvo-Penta) | 17 liter |

Viktuppgifter:

| | |
|-----------------------------|-----------|
| Totalvikt, standardutrustad | 10.200 kg |
| Framaxeltryck | 4.900 kg |
| Bakaxeltryck | 5.300 kg |

Instrument:

Temperaturmätare för motor, temperaturmätare för hydraulväxel, oljetryckmätare för motor, oljetryckmätare för växellådans kopplingar, vakuummätare, servicemätare (driftmätare). Vakuummeter, som visar graden av igensättning i motorns luftfilter.

I standardutrustningen ingår:

Generator, startmotor, batterier, signalhorn, spänningsregulator, luftrenare, verktygslåda, 2 främre och 2 bakre strålkastare, bakljus, stoppljus, körriktningsvisare, sugande fläkt för dieselmotorn, motorsidoplåtar, ställbar förarstol, huvudströmbrytare med nyckel, störsäker hytt med hyttbelysning, vindrutetorkare fram och bak, öppningsbar bakruta, arbetsbelysning, cigarrettändare, uttag för sladdlampa, hyttvärme och defroster samt standardskopa med tänder.

Extra utrustning:

Motorvärmare, elektrisk bränslemätare, väg- och hastighetsmätare, hydrauliskt eller mekaniskt manövrerat redskapsfäste. Olika slag av redskap som t.ex. stenskopa, snöskopa, lyftgaffel, timmergaffel, kranutrustning etc.

Motor

| Typ | D70A | D8R41 |
|----------------------------------|-----------------------|-----------------------|
| Effekt vid 2400 r/m SAE | 157 hk | 167 hk |
| Effekt vid 2400 r/m DIN | 142 hk | 157 hk |
| Max. vridmoment vid 1200 r/m SAE | 53 kpm | 56 kpm |
| Max. vridmoment vid 1200 r/m DIN | 48 kpm | 54 kpm |
| Cylinderantal | 6 | 6 |
| Cylinderdiameter | 104,77 mm | 115,0 mm |
| Slaglängd | 130 mm | 125 mm |
| Slagvolym | 6,73 liter | 7,79 liter |
| Kompressionstryck vid 200 r/m | 28 kg/cm ² | 30 kg/cm ² |
| Elektriskt system | 24 volt | 24 volt |

Vi förbehåller oss rätt till ändringar i specifikation och utförande utan särskilt meddelande.



BOLINDER-MUNKTELL

— ett Volvo-företag, Eskilstuna