

# **BM-VOLVO**

## **854**



Poids: 10,2 tonnes Godet standard: 1,7 m<sup>3</sup> Moteur: 157 ch

- 4 roues motrices et boîte de vitesses Power-Shift comportant 4 rapports AV et AR
- Cabine de sécurité, confortable (équipement standard)
- Double circuit de freinage à air comprimé, agissant sur les 4 roues
- Grand empattement, facteur de stabilité
- Largement dimensionné, offrant un maximum de résistance
- Entretien et réparations simples

## Caractéristiques BM-VOLVO 854

### Poids

Poids total, avec équipement standard .....	10 200 kg
Poids sur l'essieu AV ..	4 900 kg
Poids sur l'essieu AR ..	5 300 kg

### Performances SAE

Capacité de levage à hauteur maximum .....	6 000 kg
--	----------

### Godet standard

Contenance SAE .....	1,7 m <sup>3</sup>
----------------------	--------------------

### Pneus sans chambres

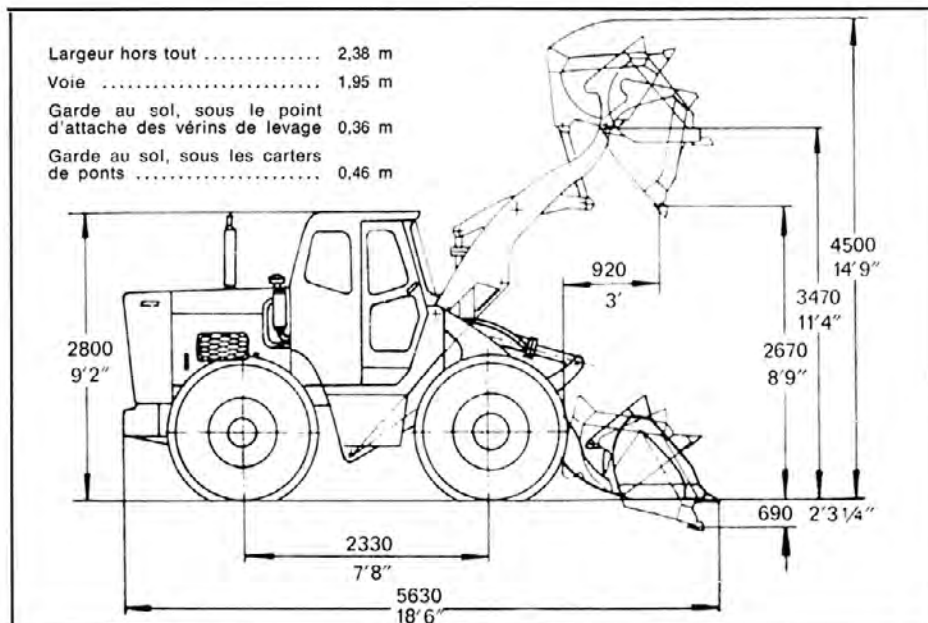
Dimensions standard ..	16.00—24 PR 12
Autres dimensions ....	17.5—25 PR 12 20.5—25 PR 12

### Dimensions

Angle de déversement max. en position haute ..	50°
Angle de redressement AR max. en position de transport .....	45°
Rayon de braquage ....	6,00 m

### Moteur

Type .....	Diesel Volvo D 70 A
Puissance à 2.400 tr/mn SAE .....	157 ch
Couple max. à 1.200 tr/mn SAE .....	53 mkg
Nombre de cylindres ..	6



### Transmission

Transmission Power Shift à convertisseur de couple 3,0:1  
Boîte de vitesses ..... à commande hydraulique, comportant 4 rapports AV et 4 rapports AR

Réductions finales (sur les quatre roues) ..... parengrenages planétaires dans les moyeux

### Vitesses

AV/AR ..	1ère	2ème	3ème	4ème
km/h ..	0—6	0—12	0—27	0—43

### Freins

Double circuit de freinage à air comprimé, agissant sur les 4 roues.

### Circuit hydraulique

Débit de la pompe .....	200 l/mn
Pression de travail ....	140 bar
Temps de levage .....	7 s.
Temps de descente ....	5 s.

### Équipement standard

Génératrice, démarreur, batteries, avertisseur, régulateur de tension, épurateur d'air, coffre d'outillage, 2 phares AV et 2 phares AR, feux AR avec stop, indicateurs de changement de direction, ventilateur aspirant, plaques latérales pour le capot du moteur, siège réglable, contact commandé par clé, cabine de sécurité à l'épreuve des chocs et comportant un éclairage intérieur, essuie-glaces AV et AR, lunette AR ouvrante, projecteurs pour l'éclairage de la zone de travail, allumecigares, prise pour baladeuse, chauffage de la cabine, dégivreur et godet standard avec dents.

### Équipement supplémentaire

Réchauffeur, jauge de combustible électrique, compteur kilométrique, porte-outil à commande hydraulique ou mécanique, godet roches, godet neige, fourche à palettes, pince à grumes, flèche de grue, etc.

Nous nous réservons le droit de modifier sans préavis les caractéristiques ci-dessus.



Importateur et distributeur exclusif:

## VOLVO-BOLINDERS S.A.

18 à 48, Avenue François Arago — 92 NANTERRE  
Tél. 242-47-38 — 242-67-59

Nr 2158/1 F