

# **BM-VOLVO**

## **854**



Gewicht: 10,2 Tonnen    Standard-Schaufel: 1,7 m<sup>3</sup>    Motor: 142 PS DIN

- Allradantrieb mit hydrostatischem Getriebe "Power-Shift".  
Drei Gänge in beiden Richtungen
- Serienmäßig mit schlagfestem, komfortablem Fahrerhaus
- Zweikreis-Bremsen mit Druckluftbetätigung für alle 4 Räder
- Langer Radstand – hohe Standfestigkeit
- Überreichlich bemessene Bestandteile für langen und sicheren Betrieb
- Leichte Zugänglichkeit vereinfacht Kontroll- und Wartungsarbeiten

## Technische Daten BM-VOLVO 854

### Gewichtsangaben

Gesamtgewicht mit serienmäßiger Ausrüstung .....	10200 kg
Vorderachsdruck .....	4900 kg
Hinterachsdruck .....	5300 kg
Kipplast SAE .....	6000 kg

### Standard-Schaufel

Inhalt, berechnet nach SAE .....	1,7 m <sup>3</sup>
----------------------------------	--------------------

### Schlauchlose Reifen

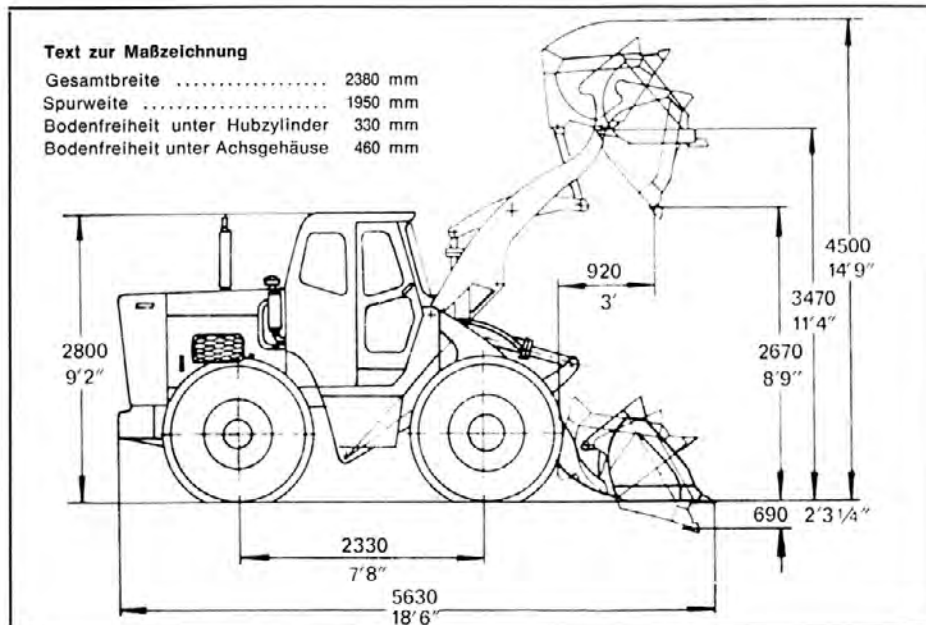
Serienmäßige Größe ..	16.00×24/12
Sonderausrüstung .....	17.5×25/12
„ ..	20.5×25/12

### Maßangaben

Größter Auskippwinkel bei max. Hubarmhöhe ..	50°
Größter Rückkippwinkel in Transportstellung ..	45°
Wenderadius .....	6,0 m

### Motor

Typ .....	Volvo Dieselmotor D70A
Leistung bei 2 400 U/min DIN/SAE .....	142/157 PS
Größtes Drehmoment bei 1 200 U/min DIN/SAE ..	48/53 kpm
Zylinder .....	6



### Kraftübertragung

Drehmomentwandler ..	3,0:1
Wechselgetriebe:	Hydraulisch betätigt mit 4 Vorwärts- und 4 Rückwärtsgängen
Achsen:	Allradantrieb mit Planetengetrieben in den Radnaben

### Fahrgeschwindigkeiten

Vorwärts/				
Rückwärts	I.	II.	III.	IV. Gang
km/h .....	0—6	0—12	0—27	0—43

### Bremsen

Druckluftbetätigte Zweikreis-Bremsen für alle Räder

### Hydraulische Anlage

Förderleistung der Pumpe ..	200 l/min
Betriebsdruck .....	140 kp/cm <sup>2</sup>
Hubzeit, beladen .....	7 s
Senkzeit, leer .....	5 s

### Standardausrüstung

Generator, Startmotor, Batterien, Hupe, Spannungsregler, Luftfilter, Werkzeugkasten, je 2 Scheinwerfer vorn und hinten, Schlußleuchte, Brems-Schlußleuchte, Fahrtrichtungsanzeiger, Sauggebläse für den Dieselmotor, Motorhauben-Seitenbleche, verstellbarer Komfortsitz, Hauptschalter mit Schlüssel, sturzsicheres Fahrerhaus mit Beleuchtung, Scheibenwischer vorn und hinten, Rückwandfenster, Arbeitsbeleuchtung, Zigarrenanzünder, Steckdose, Heizung und Defroster sowie Standard-Schaufel mit Zähnen.

### Sonderausrüstung

Motorwärmer, elektrischer Kraftstoff-Vorratsanzeiger, Tachometer und Kilometerzähler, hydraulisch oder mechanisch betätigte Gerätehalterung, Verschiedene Arbeitsgeräte wie Sprengsteinschaufel, Schneeschaufel, Gabelstapler-Vorsatz, Rundholzgreifer, Kranausrüstung usw.



**BOLINDER-MUNKTELL**

— ein Volvo-Unternehmen, Eskilstuna, Schweden