

BM-VOLVO

1254



Gewicht: 13,8 Tonnen Standard-Schaufel 2,4 m³ Motor: 166 PS DIN

- Allradantrieb mit hydrostatischem Getriebe "Power-Shift".
Drei Gänge in beiden Richtungen
- Serienmäßig mit schlagfestem, komfortablem Fahrerhaus
- Zweikreis-Bremsen mit Druckluftbetätigung für alle 4 Räder
- Große Spurweite und niedrig liegender Schwerpunkt – hervorragende Standsicherheit
- 8,3 Tonnen Kipplast
- Leichte Zugänglichkeit vereinfacht Kontroll- und Wartungsarbeiten

Technische Daten BM-VOLVO 1254

Gewichtsangaben

Gesamtgewicht mit serienmäßiger Ausrü- stung	13800 kg
Vorderachsdruck	6450 kg
Hinterachsdruck	7350 kg
Kipplast SAE	8300 kg

Standard-Schaufel

Inhalt, berechnet nach SAE	2,4 m ³
-------------------------------------	--------------------

Schlauchlose Reifen

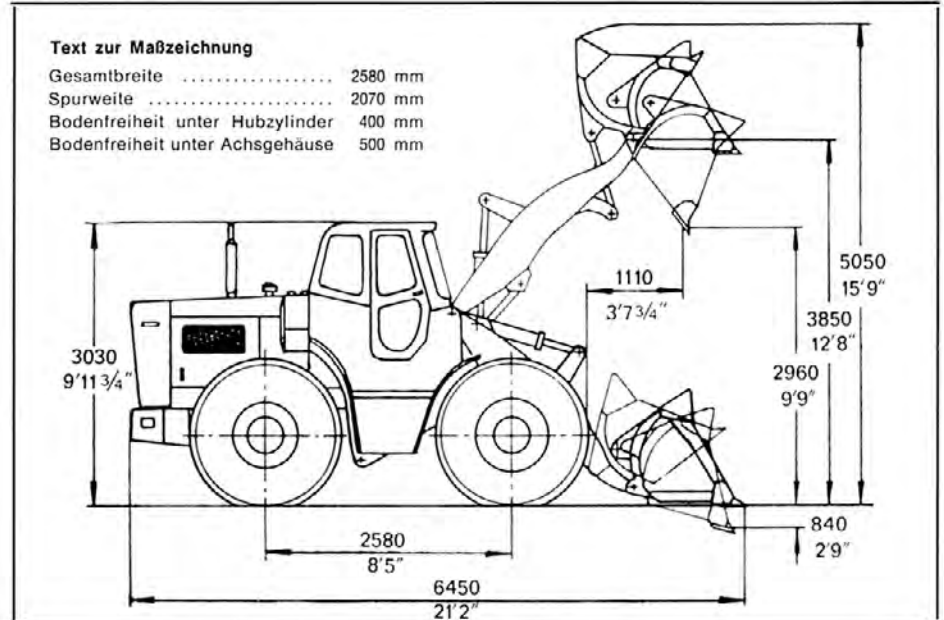
Serienmäßige Größe ..	18.00 × 25/16
Sonderausrüstung	20.5 × 25/12
"	23.5 × 25/16

Maßangaben

Größter Auskippwinkel bei max. Hubarmhöhe	50°
Größter Rückkippwinkel in Transportstellung ..	46°
Wenderadius	7,6 m

Motor

Typ	Volvo Diesel- motor D100 A
Leistung bei 2 200 U/min DIN/SAE	166/185 PS
Größtes Drehmoment bei 1 100 U/min DIN/SAE	68/69 kpm
Zylinder	6



Kraftübertragung

Drehmomentwandler .. 3,0:1
Wechselgetriebe: Hydraulisch betätigt mit
3 Vorwärts- und 3 Rück-
wärtsgängen
Achsen: Allradantrieb mit Pla-
netengetrieben in den
Radnaben

Fahrgeschwindigkeiten

Vorwärts/Rückwärts I. II. III. Gang			
km/h	0—5	0—13	0—30

Bremsen

Druckluftbetätigte Zweikreis-Bremsen für
alle Räder

Hydraulische Anlage

Förderleistung der Pumpe	320 l/min
Betriebsdruck	140 kp/cm ²
Hubzeit, beladen	6 s
Senkzeit, leer	3,6 s

Standardausrüstung

Generator, Startmotor, Batterien, Hupe,
Spannungsregler, Luftfilter, Werkzeug-
kasten, je 2 Scheinwerfer vorn und hin-
ten, Schlußleuchte, Brems-Schlußleuchte,
Fahrtrichtungsanzeiger, Sauggebläse für
den Dieselmotor, Motorhauben-Seiten-
bleche, verstellbarer Komfortsitz, Haupt-
schalter mit Schlüssel, sturzsicheres Fahr-
erhaus mit Beleuchtung, Scheiben-
wischer vorn und hinten, Rückwandfen-
ster, Arbeitsbeleuchtung, Zigarrenanzün-
der, Steckdose, Heizung und Defroster
sowie Standard-Schaufel mit Zähnen.

Sonderausrüstung

Motorwärmer, Tachometer und Kilometer-
zähler, hydraulisch oder mechanisch be-
tätigte Gerätehalterung. Verschiedene
Arbeitsgeräte wie Sprengsteinschaufel,
Schneeschaufel, Gabelstapler-Vorsatz,
Rundholzgreifer, Kranausrüstung usw.



BOLINDER-MUNKTELL

— ein Volvo-Unternehmen, Eskilstuna, Schweden