

BM-VOLVO

LM 846



**Knickgelenkter
Radlader für härtesten
Einsatz**

BM-VOLVO LM 846

BM-VOLVO LM 846 — der knickgelenkte Radlader mit Allradantrieb — ein Lader modernster Bauart. Bietet die klassischen BM-VOLVO-RADLADER-Vorteile und ausgezeichnete Leistung, Vielseitigkeit, Wendigkeit, Sicherheit — verbunden mit den Vorteilen der Knicklenkung.

Der LM 846 ist ein Allrounder der 10-Tonnen-Klasse, geschaffen für Arbeiten unter schwierigsten Bedingungen.

Der Fahrerkomfort beginnt mit dem Einstieg in das schlaggeprüfte Ganzstahlfahrerhaus.

Ein leistungsstarker VOLVO-Diesel-Motor, ein dazu passender Drehmomentwandler und ausgewogener Schaufelinhalt ergeben größte Leistungsfähigkeit.

*Durch nichts
aufzuhalten*

Übergroße Räder — spurgetreu
Allradantrieb
Knicklenkung
Differentialsperre an der
Vorderachse
Starker Dieselmotor VOLVO
D 50 B, 100 DIN PS/
120 "SAE" PS
Hinterachsauspendelung 0,5 m
Bodenfreiheit 0,5 m
Kleiner Wenderadius — 4,9 m
Großer Radstand gestattet
schnelles Fahren ohne unnötig
Material aus der Schaufel
zu verlieren



**Allround durch die
reichhaltige
Geräteauswahl**

Normalschaufeln in großer Anzahl für Ladegut und Arbeitsverhältnisse jeder Art. Die Schaufel kann genau auf den jeweiligen Einsatz abgestimmt werden, um die Maschine 100 % zu nutzen. Gerätehalter für schnellen Gerätewechsel als Sonderzubehör.

**Große
Reichweite – hohe
Hubhöhe**

Robustes Ladeaggregat gestattet hohe Reißkraft. Offene und glatte Ausführung der Hubarme ergibt einwandfreie Sicht und verminderte Unfallgefahr. Große Reichweite – hohe Hubhöhe verkürzt die Arbeitsspiele. Hervorragender Kippwinkel, max. 70°. Wenig Lagerungspunkte.

**Unübertroffener
Fahrerkomfort**

Fahrerkabine mit Gummiaufhängung am Hinterrahmen. Beste Isolation. Niedriger Lärmpegel, unter N85-Kurve. Bewegungsfreiheit für den Fahrer. Beste Klimatisierung. Gute Rundumsicht (Panorama-Scheibe). Scheibenwischer vorn und hinten. Schnelle, mühelose Gangschaltung.

**Sicherheit in erster
Linie**

4-Rad-Bremsen mit doppeltem Bremskreissystem. Hydrostatische Lenkung. Start nur bei N-Stellung. Warnblinkleuchten, Rückspiegel, Sonnenblendschutz. Wirksame Enteisungsanlage.



Technische Daten des BM-VOLVO LM 846

Motor

Sechszylinder-Viertakt-Dieselmotor, Volvo Typ D 50 B	
Max. Leistung	100 DIN PS/ 120 "SAE" PS
Zylindervolumen	5,13 l
Zylinderdurchmesser	95,25 mm
Hub	120 mm
Verdichtungsverhältnis	17:1
Luftfilter	Zyklon mit Filtereinsatz, Vakuumanzeige

Elektrische Anlage

Spannung	24 V
Wechselstromgenerator	700 W
Startmotor	4 PS
Transistorregler	
Startsperre	

Drehmomentwandler

Einstufig, Übersetzungsverhältnis 3,3:1

Getriebe

Power-Shift-Getriebe mit vier Gängen voraus und vier Gängen zurück.

Geschwindigkeiten

Vorwärts und rückwärts in km/Std.

- I. Gang 0—7
- II. Gang 0—11
- III. Gang 0—19
- IV. Gang 0—30

Bereifung

Standard: vorn	20.5—25/12
hinten	20.5—25/12

Knicklenkung

Hydrostatische Lenkung	
Abwinkelung nach beiden Seiten	40°
Wenderadius	4,9 m

Bremsen

Drucklufthydraulische Sicherheits-Trommelbremsen an allen Rädern
2 Bremskreise
Abstellbremse

Hydraulische Anlage

Hydraulikpumpe Marke	Hamworthy
Fördermenge	220 l/min
Betriebsdruck	120 kp/cm ²
Ölmenge	130 l
Hubzylinder, Durchmesser × Hub	130×950 mm
Neigezylinder, Durchmesser × Hub	110×490 mm

Betriebsdaten*

Max. Durchlaß under gekippter Schaufel	2,95 m
Fördermenge	1,64 m
Reichweite bei etwa 2 m Hubhöhe	
Kippplast nach SAE, gerade/geknickte Maschine	6250/5500 kg
Schaufelinhalt	1,7—5,0 m ³

* Die Kapazität ist ohne Kalziumchlorid-Lösung in den Hinterrädern angegeben.

Allgemeine Daten

Gesamtgewicht einschl. Schaufel	10000 kg
Gesamtgewicht mit Gerätehalterung und Schaufel	10200 kg
Radstand	2,7 m
Spurweite vorn und hinten	1,9 m
Bodenfreiheit	0,50 m
Gesamtbreite	2,5 m
Inhalt des Kraftstoffbehälters ..	195 l

Standard-Ausrüstung

Sicherheitskabine, Komfortsitz, Heizung mit Zuluft, Defroster, Scheibenwischer vorn und hinten, Rückspiegel außen, doppelte Scheinwerfer vorn und hinten, Parklicht, Rück- und Bremslicht, Fahrtrichtungsanzeiger, Warnungsblinklicht, Hupe, Sonnenblendschutz, Betriebsstundenzähler, Kraftstoffuhr, Zigarrenanzünder, Aschenbecher, Verwahrungskorb, Steckdose für Handlampe, Steckdose für Anhänger, Wechselstromgenerator, Warnlampe für Handbremse, Differentialsperrung, Arbeitsbeleuchtung, Druckluftausrüstung, Trockenluftfilter mit Vakuumanzeige, Schaufelanzeige, Startsperrung.

Sonderausrüstung

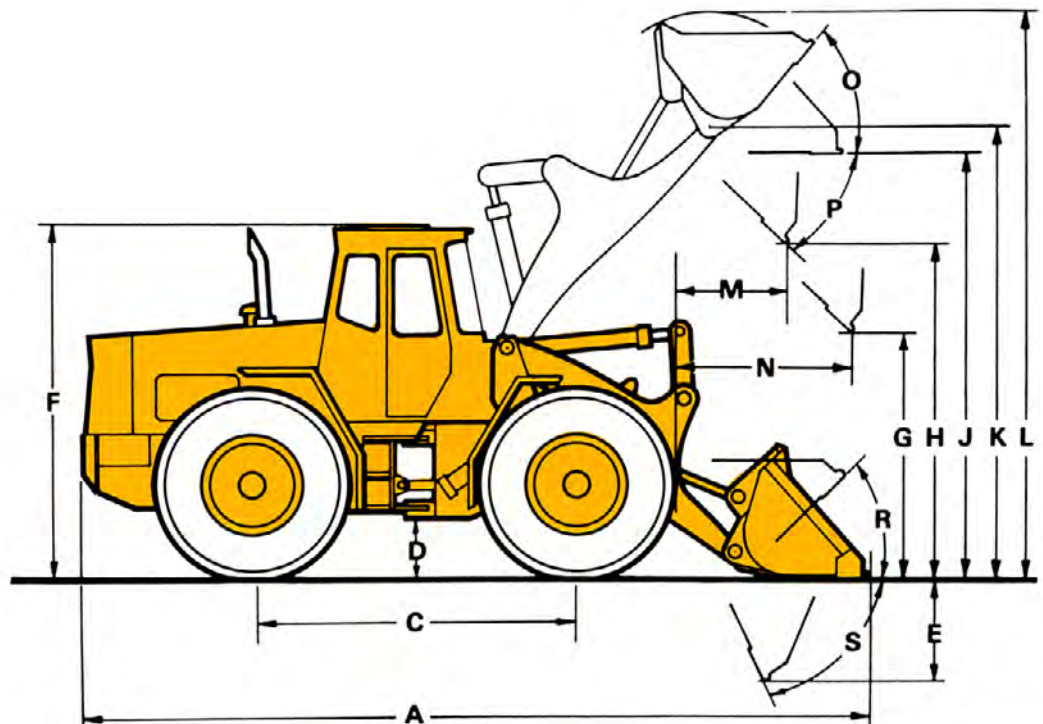
Gerätehalterung mit mechanischer Verriegelung, Gerätehalterung mit hydraulischer Verriegelung, Ölrohrrsatz für 3. hydraulische Funktion, Ölrohrrsatz und Zwei-Wege-Ventil für 4. hydraulische Funktion, rotierendes Blinklicht, umklappbarer Halter für rotierendes Blinklicht, Industriezughaken, elektrischer Motorwärmer, Anschluß für Anhängerbremse, Reifenfüllvorrichtung, zusätzliches Kraftstofffilter, Sicherheitsgurt, Schutzgitter für Scheinwerfer, Reifen für Erdbewegungsmaschinen.

Die für die Bundesrepublik vorgesehenen LM 846 sind nach den Vorschriften der StVZO ausgeführt.

Änderungen ohne besondere Benachrichtigung bleiben vorbehalten.

Maße

A	6500 mm
C	2700 mm
D	500 mm
E	770 mm
F	3000 mm
G	2000 mm
H	2950 mm
J	3620 mm
K	3830 mm
L	4400 mm
M	970 mm
N	1600 mm
O	46°
P	48°
R	41°
S	56°



BOLINDER-MUNKTELL

ein VOLVO-Unternehmen. Eskilstuna, Schweden

Nr 2266 T