

BM-VOLVO

LM 845

ny ramstýrd allroundlastare



BM-Volvo LM 845 — en helt ny ramstyrd, 4-hjulsdriven allroundlastare. Den förenar BM-Volvo-lastarnas klassiska egenskaper, stor kapacitet, mångsidighet, smidighet och driftsäkerhet med ramstyrningens fördelar.

LM 845 är en välkonstruerad lastare i 9-tonsklassen, byggd för svenska förhållanden. Den har rymlig säker

hytt med verkligt bra förarkomfort. Stark motor, stora hjul och kraftig dimensionering för hårda tag.

LM 845 är väl rustad redan från början med en rad fabriksutvecklade redskap för att effektivt kunna möta de flesta situationer inom olika användningsområden.



BM-VOLVO **LM 845**

LM 845 smidig och effektiv på svåra underlag — stora hjul och god viktfordelning ger dragkraft och bärighet.



1 framkomlighet!

Stora hjul

BM-Volvo LM 845 är byggd med stora hjul för att ge bästa möjliga framkomlighet. Maskinen har speciellt stora framhjul för att ge god bärighet med tunga lass i skopan. De stora hjulen ger högt nyttjande av motorns dragkraft genom dels litet rullmotstånd och dels genom bättre markgrepp. De stora hjulen bidrar också till mycket god framkomlighet på lösa underlag och kraftigt kuperade marker.

Ramstyrning

LM 845 har ramstyrning med spårföljning. Ramstyrningen gör maskinen smidig och den arbetar lätt på trånga utrymmen. Vändradien är endast 4,9 m och är kombinerad med en lång hjulbas. Detta ger korta och snabba arbetscykler och stabil gång för säker transportkörning.

Stillastående kan maskinen svänga i sidled för precisionsplacering av lasten — en stor fördel vid användande av redskap som t. ex. pallgaffel och kranarm.

Framaxeln är utrustad med spärrdifferential som automatiskt överför nära nog hela dragkraften till den sida som har markgrepp.

På mycket besvärligt underlag kan ramstyrningen utnyttjas för att ta fram maskinen med s. k. "ankgång".

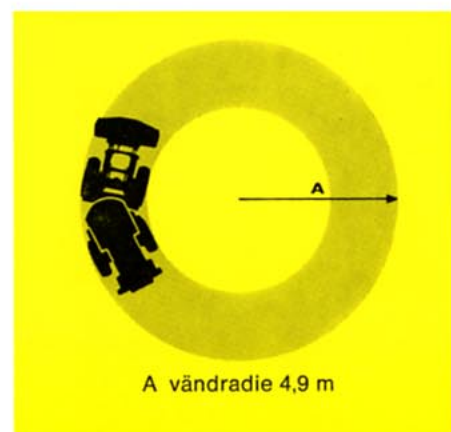
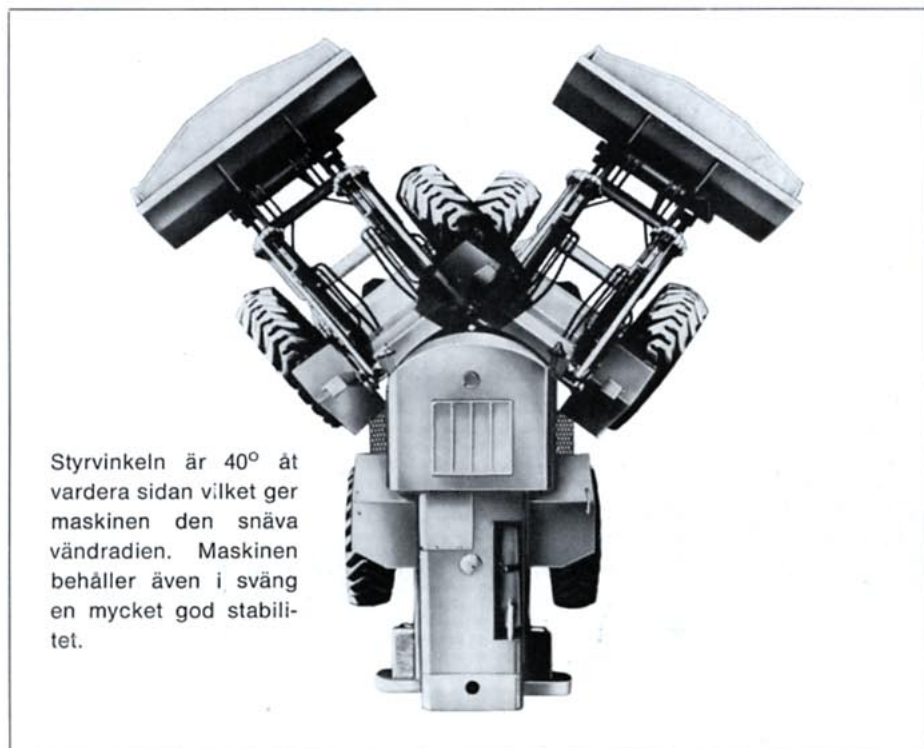
Frigångshöjd

Genom att maskinen bär stora hjul blir frigångshöjden hela 0,5 m — lägsta punkten ligger under ramleden. Detta ger maskinen god framkomlighet på krävande och ojämn mark. Alla hjul har säkert markgrepp genom bakaxelns stora pendelutslag som tillåter en nivåskillnad på 0,5 m mellan hjulen.

Kraftöverföring

LM 845 är 4-hjulsdriven, har momentomvandlare och Power-Shift växellåda. Växellådan har ett hög- och lågläge för körning i transport resp. arbete.

Vid transport kan såväl fyrhjulsdraft som tvåhjulsdraft utnyttjas. Slutväxlarna är av planetväxeltyp och placerade i hjulnaven. Kraftöverföringen på LM 845 ger snabb och bekväm växling, automatisk dragkraftökning vid ökat motstånd vilket gör körningen lätt och effektiv.



2 allround!

Mångsidighet

BM-VOLVO LM 845 är genom sin smidighet och sitt lätthanterliga lastaggregat med snabbkoppling en utpräglad "all-roundmaskin". Genom ramstyrningen är det lätt att placera lasten på besvärliga platser, högt som lågt. Och terrängframkomligheten gör den effektiv på svåra arbetsplatser.

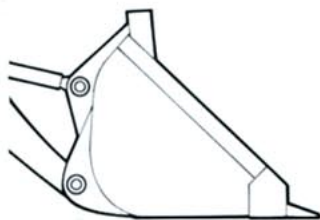
Redskapsfäste med hydraulisk eller mekanisk låsning medger byte av redskap på minuten för snabb anpassning till olika jobb. För LM 845 finns en mängd nykonstruerade redskap och maskinen kan även utrustas för att bära övriga LM-redskap. Detta ger stort utnyttjandegrad inom de mest skiftande arbetsområden.

Alla redskap är fabriksutvecklade, testade och provade för att ge en mycket god funktion. Redskap finns för olika metoder av lastning och lossning av gods, kranarbeten, skoplastning av lätta till tunga material, timmerhantering, servicearbeten på byggplatser, schaktning och materialtransporter.

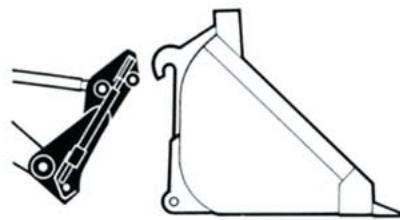


Alternativa redskapsinfästningar

1. Fast monterat redskap för kontinuerlig skoplastning där extra stor brytkraft erfordras.
2. Redskapsfäste för hydraulisk eller mekanisk snabbkoppling av redskap.



1



2

3 lastsystem!

Lastsystem

LM 845 har ett robust och välkonstruerat lastaggregat som förenar lång räckvidd med stor brytkraft. Länksystemet ger god parallellföring, goda skopvinklar med ett minimum av lagringspunkter. Den öppna konstruktionen ger mycket bra sikt och kontroll över redskapet i alla positioner. Lyftarmarnas undersida är "ren" vilket minskar risken för skador på transportfordon.

Stor lyfthöjd

Max. lyftarmhöjd till ledtapp är 3,83 m och under 45° tippad skopa 2,95 m — goda värden som gör att LM 845 snabbt och smidigt lastar höga transportfordon och når högt i servicearbeten på byggplatser.

Lång räckvidd

Den stora räckvidden gör att LM 845 fyller skopan utan att däcken går in och brom-

sas av löst material. Härmed undviks också onödig slirning med åtföljande däckslitage.

Föraren kan helt koncentrera sin uppmärksamhet på placering av lasten, då räckvidden i stort eliminerar risken för påkörning av det fordon som lastas. Den stora räckvidden möjliggör också lastning på breda vagnar från en sida vilket ger korta transportsträckor.



4 förarkomfort!

LM 845 har en välutrustad hytt som uppfyller höga krav på utrymme och komfort.

Låg ljudnivå

Stor omsorg har lagts ner på att göra hytten så bullerfri som möjligt. Bullernivån ligger under den s. k. N85-kurvan. Gummiupphängning dämpar ljud och vibrationer från ramen och isoleringen är genomgående välgjord för att nå låg ljudnivå.

Värme

Dubbla kraftigt dimensionerade värmeanläggningar. Hyttvärmens fläkt har två hastigheter. En god fördelning av varmluften till defroster och hyttvärme ger behagligt klimat även de kallaste dagarna. I prov har värmen visat sig klara en max temperaturskillnad (inne-ute) på 49°C.

Sits

Sitsen är klädd med luftig nylonplysch och ställbar i höjd och längsled. För inställning av den bästa individuella sittställningen är också fjäderelementets hårdhet och ryggstödet lutning justerbara.

En omsorgsfull inredning tillsammans med generöst utrymme och en rad komfortdetaljer gör hytten på LM 845 till en trevlig och rationell arbetsplats.



God sikt

Den stora välvda vindrutan och rejält tilltagna bak- och sidorutor ger föraren en särklassigt god sikt över maskinen och omgivningen. Han kan därför manövrera sin maskin snabbt säkert och med precision. För säker sikt i ruskvåder svarar stora vindrutetorkare på såväl fram som bakruta.



Breda fotsteg och två dörrar ger bekvämt insteg till den rymliga hytten.



5 säkerhet

Hytten är slagprovad och godkänd, samt fyller i övrigt säkerhetskraven i 45 § Arbetarskyddslagen. Utgångsmöjligheter finns förutom de två dörrarna genom stor taklucka och bakrutan. Maskinen har en säker och stabil väghållning. Hydrostatisk styrning ger lätt manövrering även vid lågt motorvarv. Maskinen kan styras även om motorn har stannat. LM 845 har tryckluftshydrauliska 4-hjulsbromsar kopplade i två separata kretsar vilket ger säker och effektiv bromsning.



SPECIFIKATION BM-VOLVO LM 845

Allmänna data

Vikt med direktmonterad skopa/skopa och redskapsfäste	9350/9550 kg
Hjulbas	2,7 m
Spårvidd	1,9 m
Maskinbredd	2400 mm
Vändradie	4,9 m
Däcksdimension, fram	18.4—34/14
Däcksdimension, bak	16.9—30/14

Motor

Direktinsprutad 6-cyl. Volvo dieselmotor typ	D 50 B
Cylindervolym	5,13 liter
Max. effekt vid 2400 v/min	
SAE/DIN	112/97 hk
Max. vridmoment vid 1700 v/min	
SAE/DIN	35,5/31,9 kpm

Elektrisk utrustning

Spänning	24 Volt
Växelströmgenerator	700 Watt
Startmotor	4 hk

Transmission

Momentomvandlare och hydromekanisk växellåda med 4 växlar framåt och bakåt. Spärrdifferential, typ Lok-o-Matic. Slutväxlar av planettyp på samtliga hjul.

Hastigheter

Fram och back km/tim	
I 0—7,7	
II 0—12,0	
III 0—20,4	
IV 0—30,0	

Ramstyrning

Hydrostatisk styrning	
Avvinkling åt båda sidor	40°

Bromsar

Tryckluftshydrauliska 2-krets trumbromsar på samtliga hjul. Parkeringsbromsar.

Lastaggregat

Max. lyfthöjd under tippad skopa	2,95 m
Räckvidd vid ca 2 m höjd	1,60 m
Tipplast enligt SAE rak/svängd maskin	5900/5100 kg
Transportlast, direktmonterad skopa, svängd maskin	4800 kg
Transportlast, maskin med snabbkoppling, svängd maskin	4500 kg
Standardskopa SAE	1,6 m ³
Brytkraft	6400 kp*

* Mätt på skopskäret med direktmonterad 1,6 m³ skopa och med användande av enbart tilthydrauliken.

Hydraulsystem

Hydraulpumpens kapacitet	220 l/min
Arbetstryck	120 kp/cm ²

Standardutrustning

Säkerhetshytt. Vindrutetorkare på front- och bakruta. Utvändiga backspeglar. Solskydd. Timräknare, bränslemätare, el. cigarettändare.

askkopp, förvaringskorg, 24 volts eluttag, tryckindikatorer, varningslampa för handbroms, startspärr. Dubbla strålkastare fram och bak och lågt placerad arbetsbelysning fram.

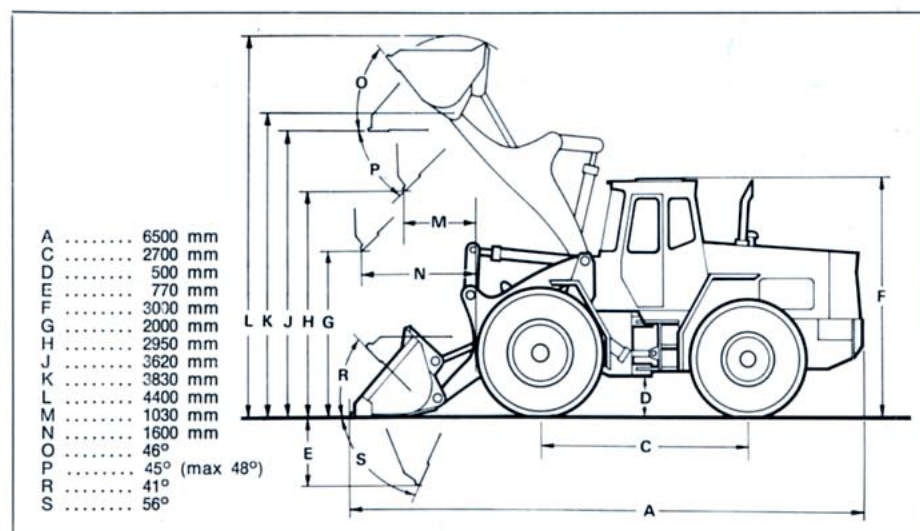
Automatisk differentialspärr på framaxeln. Förberedd för ringpumpningsutrustning. Torrluftfilter med indikator. Skoplägesindikator. El släpvagnsuttag.

Extra utrustning

Redskapsfäste med mekanisk låsning. Redskapsfäste med hydraulisk låsning. Rörsats för 3:e hydraulfunktionen. Rörsats för omkastarventil för 4:e hydraulfunktionen. Roterande varningsfyr. Industridragkrok.

Motorvärmare. Tryckluftuttag för släpvagnsbroms. Ringpumpningsutrustning. Extra bränslefilter. Säkerhetsbälte. Skyddsgaller för strålkastare. Entreprenaddäck.

Vi förbehåller oss rätt till ändringar i specifikation och utförande utan särskilt meddelande.



BM-VOLVO

NYA RAMSTYRDA LM 845

1

framkomlighet

Stora hjul med spår-följning

4-hjulsdrift

Ramstyrning

Spärrdifferential på framaxeln

Stark motor Volvo D50B, 112 hk SAE

Bakaxelpendling 0,5 m

Frigångshöjd 0,5 m

Liten vändradie 4,9 m

Effektiv hydraultransmission

2

allround

Omfattande redskapsprogram — ett 30-tal nya redskap

Redskapsfäste av ny typ för snabbt byte av olika redskap

Låsning av redskapet alt. hydrauliskt eller mekaniskt

Smidighet genom ramstyrning

3

lastsystem

Robust lyftaggregat med god genomsikt och parallellföreling

Stor räckvidd

Hög lyfthöjd

Goda skopvinklar, max. tippvinkel 70°

Brytkraft, 6400 kp i skoppeggen med enbart tilthydrauliken

Få lagringspunkter

"Ren" undersida på lyftarmarna

4

förarkomfort

Gummiupphängd hytt

Välgjord isolering

Låg ljudnivå, under N85-kurvan

Bra utrymme för föraren

Effektiv värme och ventilation

God sikt genom panoramaruta

Vindrutetorkare fram och bak

Bekväm, inställbar sits

Snabb, bekväm växling

5

säkerhet

Slagprovad hytt

4-hjulsbromsar med dubbla bromskretsar

Hydrostatisk styrning

Start endast vid växelsfriläge

Varningsblinkers

Backspeglar, solskydd

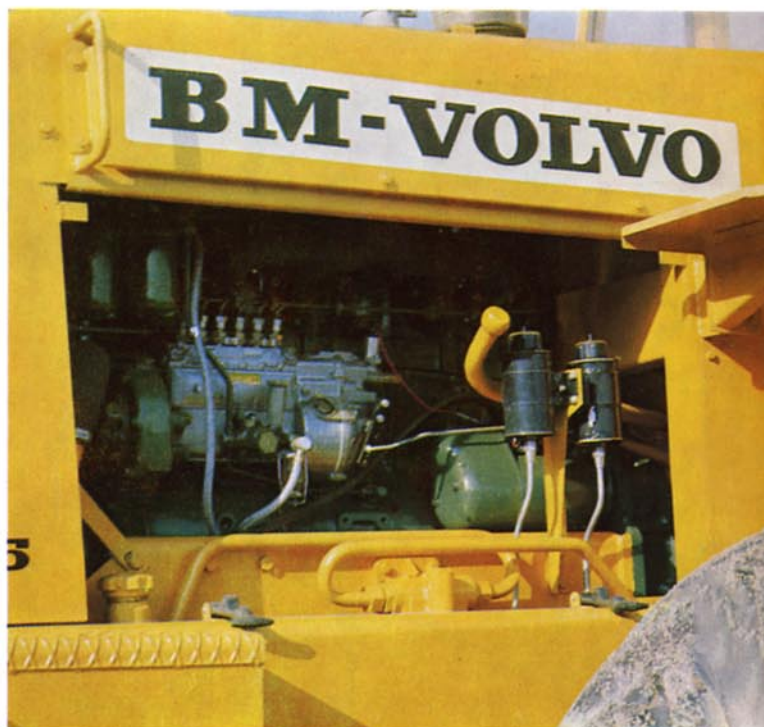
"Korssäkrad" belysning

Körsäker i transport genom lång hjulbas

Kraftigt verkande defroster



BM-Volvo LM 845 — en mångsidig maskin med stor smidighet och kapacitet. Service- och reservdelshållning genom Sveriges största organisation inom branschen.



LM 845 är utrustad med en dirktinsprutad dieselmotor typ Volvo D50 B på 112 hk. Låg bränsleförbrukning ger mycket god drifts-ekonomi. Som standard är motorn försedd med elektriskt manövrerad köldstartutrustning. Elsystemet på 24 volt och växelströmgeneratorn på 700 watt ger god elförsörjning och säker start i extrem kyla.



BOLINDER-MUNKTELL

— ett Volvo-företag, Eskilstuna

Nr 2200