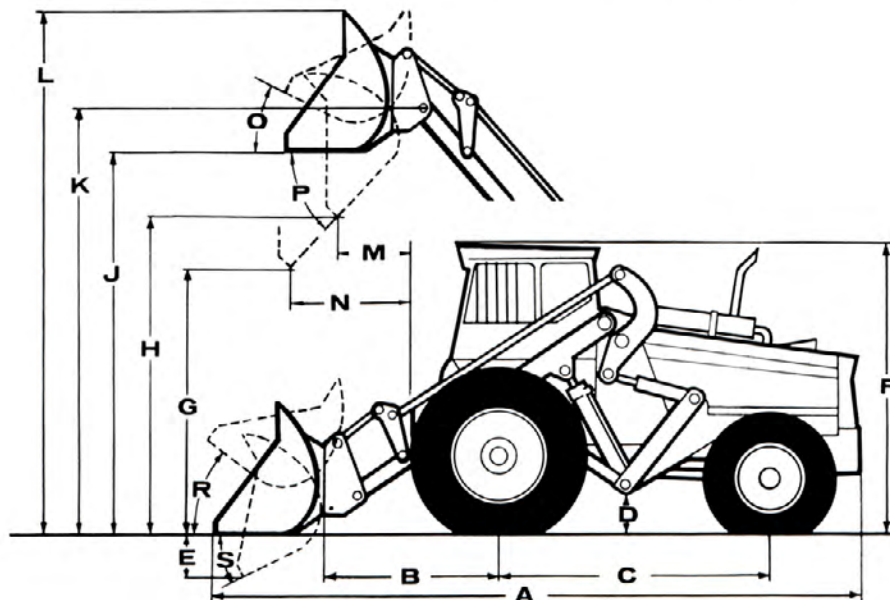




BM-VOLVO LM 841

– chargeur de 112 ch placé sous le double signe de la polyvalence et du rendement



A	5 750 mm (18'10")
B	1 500 mm (4'11")
C	2 430 mm (8')
D	385 mm (15")
E	640 mm (2'1")
F	2 700 mm (8'10")
G	2 000 mm (6'6")
H	3 100 mm (10')
J	3 600 mm (11'9")
K	3 900 mm (12'9")
L	4 600 mm (15')
M	1 000 mm (3'4")
N	1 400 mm (4'7")
O	40°
P	48°
R	45°
S	43°



CARACTÉRISTIQUES – LM 841

Caractéristiques générales

Poids total, avec godet ..	9 870 kg (21,800 lb.)
Empattement	2,43 m (8ft.)
Voies AV/AR	1,90/1,85 m (6'3"/6'1")
Rayon de braquage	5,60 m (18 ft.)
Pneus AV	18,4—34/PR14
AR	14,9—24/PR12

Moteur

Moteur diesel VOLVO 6 cylindres 4 temps, à injection directe, type	D 50 B
Puissance max. à 2 400 tr/mn	112 ch SAE
Couple max. à 1 700 tr/mn	35,5 mkg SAE (257 lb.ft.)

Transmission

Convertisseur de couple et boîte de vitesses power shift à commande hydraulique. Deux plages de vitesses, comportant au total 4 rapports AV et 4 AR.

Plages de vitesses

I AV et AR	0—6,1 km/h (3,8 mph)
II AV et AR	0—10,1 km/h (6,3 mph)
III AV et AR	0—16,3 km/h (10,1 mph)
IV AV et AR	0—26,5 km/h (16,5 mph)

Équipement chargeur

Charge en position de basculement du godet, à une distance de 1,40 m des pneus et de 2,23 m du centre des roues	4 300 kg SAE (9 500 lb.)
Charge transportée (godet à 30 cm au-dessus du sol)	4 000 kg (8,800 lb.)
Contenance des godets	1,3—4,0 m ³ SAE (1,7—5,2 yd ³)
Portée à 2,00 m (6 ft. 7 in) de hauteur	1,40 m (4 ft. 7 in)
Hauteur de levage max., godet basculé	3,10 m (10 ft. 2 in)

Équipement hydraulique

Débit la pompe	220 l/mn (48 Imp.gall)
Pression de travail	100 kg/cm ² (1 420 psi)

Freins

Freins à disques à commande hydraulique et frein de parking.

Équipement standard

Cabine de sécurité, particulièrement confortable
Tapis caoutchouc

Rétroviseur

Compteur d'heures et jauge de carburant
Alternateur, 700 W
Trois distributeurs hydrauliques, avec canalisations et commandes
Indicateurs de changement de direction
Essuie-glace électriques équipant les deux moitiés du pare-brise
Chauffage et ventilation
Direction hydrostatique du type Orbitrol
2 phares AV et 2 AR
Feux AR
Feux de position
Prise électrique pour remorque
Avertisseur
Pare-soleil

Équipement supplémentaire

4^{ème} distributeur hydraulique, avec canalisations
Lever de commande pour 4^{ème} distributeur hydraulique
Vérin hydraulique complet pour benne basculante
Réchauffeur UWE pour moteur, avec torche
Réchauffeur électrique 1 000 W pour moteur
Feu tournant clignotant
Équipement spécial pour climats tropicaux (épurateur cyclonique + filtre fin)
Freins de direction
Ceinture de sécurité

Nous nous réservons le droit de modifier sans préavis les caractéristiques ci-dessus.



BOLINDER-MUNKTELL

— société membre du groupe Volvo
Eskilstuna, Suède

Nr 2259 F